



Standardowe lamele



Dolna lamela



Wycięta rama z kątownika

Czerpnie i wyrzutnie

WGF



Do montażu w fasadach

Prostokątne zewnętrzne czerpnie i wyrzutnie powietrza - przeznaczone do montażu w fasadach - chronią systemy wentylacji i klimatyzacji przed bezpośrednim przedostawaniem się deszczu, liści i ptaków przez otwory powietrza czerpanego lub wyrzucanego.

- Maksymalna szerokość odcinka 2000 mm, maksymalna wysokość 2500 mm
- Do montażu w fasadach lub do konstrukcji obudów maszyn i urządzeń elektrycznych
- Małe straty ciśnienia dzięki aerodynamicznym lamelom
- Niski szum przepływu generowany do przewodu
- Wszystkie dane aerodynamiczne są mierzone w laboratoriach aerodynamiki i akustyki
- Warianty ze stali ocynkowanej lub aluminium
- Elastyczna aranżacja odcinków do pokrycia dużych powierzchni (montaż należy wówczas wykonać na konstrukcji wsporczej będącej poza zakresem dostawy)

Opcjonalne wyposażenie i akcesoria

- Element narożny
- Siatka przeciw owadom
- Lakierowane proszkowo lub anodowane

Informacje ogólne	2	Kod zamówieniowy	6
Funkcja	3	Wymiary i ciężary	7
Dane techniczne	4	Szczegóły produktu	9
Szybki dobór	4	Oznaczenia	11
Tekst do specyfikacji	5		

Informacje ogólne

Zastosowanie

- Zewnętrzne czerpnie i wyrzutnie powietrza do ochrony systemów wentylacji i klimatyzacji powietrza nawiewanego i wywiewanego
- Ochrona przed bezpośrednim wnikaniem deszczu, a także liśćmi i ptakami
- Zalecana prędkość przepływu powietrza: 2 – 2.5 m/s max.

Cechy charakterystyczne

- Małe straty ciśnienia i niski szum przepływu dzięki aerodynamicznej konstrukcji lamel
- Wielkopowierzchniowe osłony otworów czerpni i wyrzutni powietrza na ścianach zewnętrznych oraz całych elewacji, o jednolitym wyglądzie, z regularnymi lamelami, bez widocznych ram i krawędzi
- Sztwna konstrukcja
- Istnieje możliwość uzyskania bardzo dużych wymiarów (wysokość i szerokość), ze względu na opcję zamontowania dowolnej liczby odcinków obok siebie lub jednego nad drugim (wymagana konstrukcja wsporcza)

Wielkości nominalne

Odcinek środkowy

- B: 1000, 1200, 1400, 1600, 1800, 2000 mm (wielkości pośrednie: 201 – 1999 mm, w odstępach co 1 mm)
- H: 500, 625, 750, 875, 1000, 1250, 1500, 1750, 2000, 2250, 2500 mm (wielkości pośrednie: 1125 – 2375 mm w odstępach co 125 mm)
- Dowolna kombinacja B × H

Element narożny

- B: 600 × 600 mm (element narożny)
- H: 500, 625, 750, 875, 1000, 1250, 1500, 1750, 2000, 2250, 2500 mm (wielkości pośrednie: 1125 – 2375 mm w odstępach co 125 mm)

Warianty wykonania

- WGF-T: Zewnętrzna czerpnia/wyrzutnia powietrza do montażu w fasadach wykonana ze stali ocynkowanej, odcinek środkowy
- WGF-E: Zewnętrzna czerpnia/wyrzutnia powietrza do montażu w fasadach wykonana ze stali ocynkowanej, element narożny
- WGF-AL-T: Zewnętrzna czerpnia/wyrzutnia powietrza do montażu w fasadach wykonana z aluminium, odcinek środkowy
- WGF-AL-E: Zewnętrzna czerpnia/wyrzutnia powietrza do montażu w fasadach wykonana z aluminium, element narożny

Wykonanie

- Karbowana siatka druciana ze stali ocynkowanej
- 2: Karbowana siatka druciana, stal nierdzewna (tylko WGF-AL)

Części i charakterystyka

- Wycięta rama z kątownika (lewa i prawa)
- Standardowe lamele i dolna lamela
- Karbowana siatka druciana
- Siatka przeciw owadom (opcjonalnie)
- Elementy mocujące do lamel, wyciętych ram z kątowników (jeśli B > 2000 mm: połączenie kilku wyciętych ram z kątowników) i karbowanej siatki drucianej

Cechy konstrukcyjne

- Wycięta rama z kątownika, z otworami montażowymi z boku i z tyłu, grubość materiału 3 mm
- Karbowana siatka druciana z tyłu, rozmiar otworów 20 × 20 × 1.8 mm
- Opcjonalna siatka przeciw owadom z tyłu, rozmiar otworów 1.25 × 1.25 × 0.4 mm

Materiały i powierzchnie

- Lamele wykonane z blachy stalowej ocynkowanej lub profili aluminiowych
- Wycięta rama z kątownika wykonana z blachy stalowej ocynkowanej
- Karbowana siatka druciana ze stali ocynkowanej
- Wycięta rama z kątownika, lakierowana proszkowo na czarno (RAL 9005)
- P1: Lakierowana proszkowo, wyspecyfikować kolor RAL CLASSIC
- PS: Lakierowana proszkowo, NCS lub DB kolor

Konserwacja

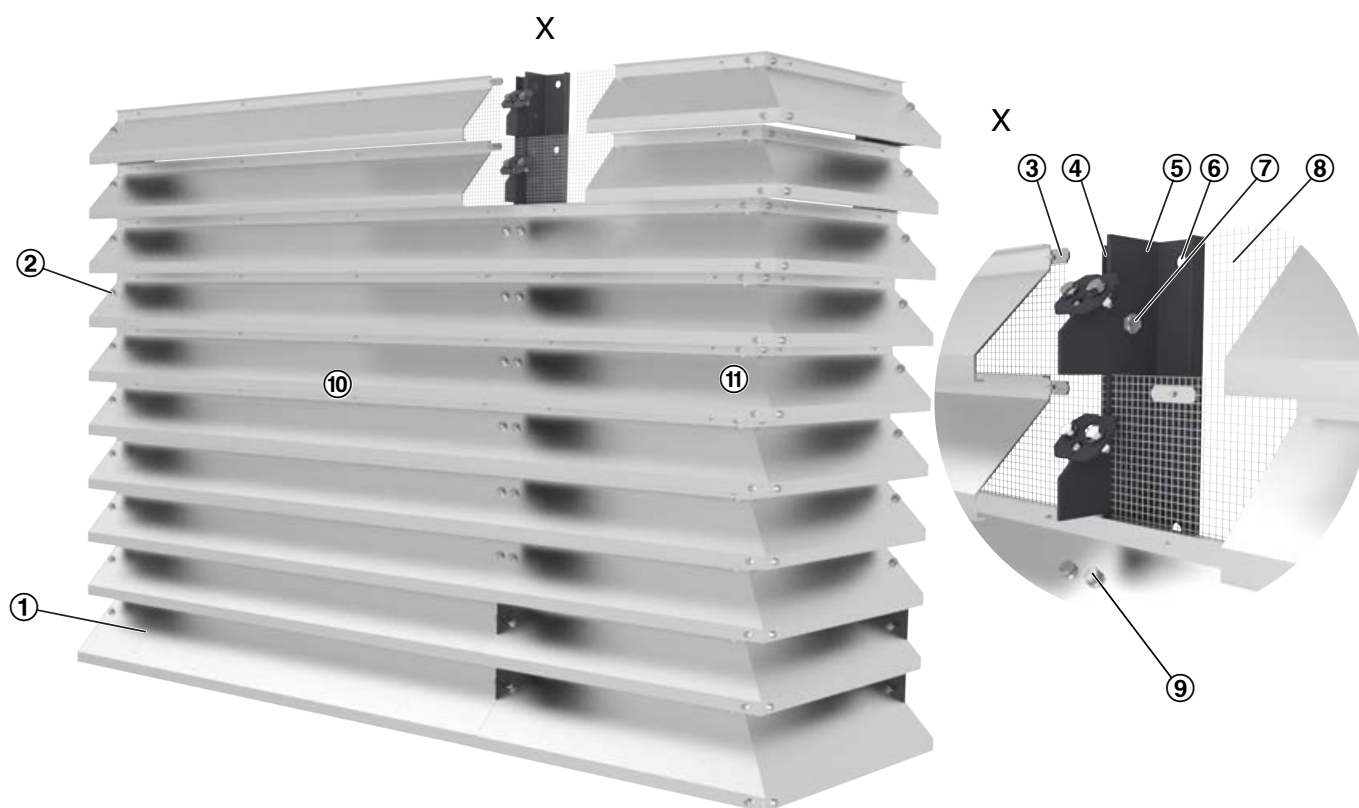
Elementy bezobsługowe, konstrukcja i materiały nie podlegają okresowej wymianie eksploatacyjnej

Funkcja

Zewnętrzne czerpnie/wyrzutnie powietrza są urządzeniami do transferu powietrza zewnętrznego lub powietrza usuwanego z instalacji wentylacji i klimatyzacji. Montowane są w zewnętrznych ścianach i fasadach. Blisko rozmieszczone lamele zapewniają dobrą ochronę przed bezpośrednim wnikaniem deszczu, a także

liśćmi i ptakami. W niektórych niesprzyjających warunkach, takich jak ulewny deszcz, w zależności od prędkości przepływu powietrza, wraz z powietrzem mogą przedostać się do instalacji niewielkie ilości wody. Dlatego prędkość przepływu powietrza w otworach nawiewnych nie powinna przekraczać 2 – 2,5 m/s.

Rysunek schematyczny WGF



- ① Dolna lamela
- ② Standardowe lamele
- ③ Element mocujący karbowanej siatki drucianej
- ④ Wycięta rama z kątownika, strona prawa
- ⑤ Wycięta rama z kątownika, strona lewa
- ⑥ Otwory montażowe
- ⑦ Elementy mocujące do połączenia wyciętych ram montażowych
- ⑧ Karbowana siatka druciana; opcjonalnie dodatkowa siatka przeciw owadom
- ⑨ Element mocujący lamele
- ⑩ Odcinek środkowy WGF-AL-T
- ⑪ Element narożny WGF-AL-E

Dane techniczne

Wielkości nominalne (odcinek środkowy)	1000 × 500 – 2000 × 2500 mm
Zakres strumieni objętości powietrza (odcinek środkowy)	940 – 11880 l/s lub 3384 – 42768 m ³ /h

Szybki dobór

Tabele szybkiego doboru w programie Easy Product Finder zawierają

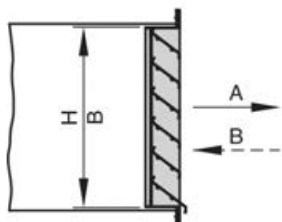
- Wartości strumieni objętości powietrza dla różnych prędkości przepływu powietrza
- Odpowiadające im straty ciśnienia
- Poziom mocy akustycznej
- Powierzchnie przekroju netto

Dokładne wartości dla poszczególnych projektów mogą być obliczane w programie Easy Product Finder

Program Easy Product Finder dostępny jest na stronie internetowej firmy:

<https://www.trox-bsh.pl/projektowanie/program-doboru-urz%C4%85dze%C5%84-easy-product-finder-6cfb78faaa4a64a8>

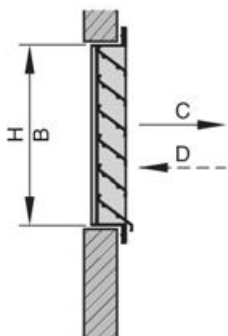
Montaż w przewodach prostokątnych (sposób montażu A i B)



A Wywiew powietrza

B Nawiew powietrza

Montaż w ścianie (sposoby montażu C i D)



C Wywiew powietrza

D Nawiew powietrza

Tekst do specyfikacji

Tekst do specyfikacji dotyczy podstawowego wariantu wykonania urządzenia. Tekst dla innych wariantów wykonania może być wygenerowany w języku angielskim w programie Easy Product Finder.

Prostokątne zewnętrzne czerpnie i wyrzutnie powietrza - przeznaczone do montażu w fasadach - chronią systemy wentylacji i klimatyzacji przed bezpośrednim przedostawaniem się deszczu, liści i ptaków przez otwory powietrza czerpanego lub wyrzucanego. Gotowy do montażu element składający się z ramy czołowej, chroniących przed deszczem lamel, karbowanej siatki drucianej z tyłu przeciwko ptakom i wyciętym ramom z kątownika.

Cechy charakterystyczne:

- Małe straty ciśnienia i niski szum przepływu dzięki aerodynamicznej konstrukcji lamel
- Wielkopowierzchniowe osłony otworów czerpni i wyrzutni powietrza na ścianach zewnętrznych oraz całych elewacji, o jednolitym wyglądzie, z regularnymi lamelami, bez widocznych ram i krawędzi
- Sztywna konstrukcja
- Istnieje możliwość uzyskania bardzo dużych wymiarów (wysokość i szerokość), ze względu na opcję zamontowania dowolnej liczby odcinków obok siebie lub jednego nad drugim (wymagana konstrukcja wsporcza)

Materiały i powierzchnie

- Lamele wykonane z blachy stalowej ocynkowanej lub profili aluminiowych

- Wycięta rama z kątownika wykonana z blachy stalowej ocynkowanej
- Karbowana siatka druciana ze stali ocynkowanej
- Wycięta rama z kątownika, lakierowana proszkowo na czarno (RAL 9005)
- P1: Lakierowana proszkowo, wyspecyfikować kolor RAL CLASSIC
- PS: Lakierowana proszkowo, NCS lub DB kolor

Wariant montażu siłownika

- Karbowana siatka druciana ze stali ocynkowanej
- 2: Karbowana siatka druciana, stal nierdzewna (tylko WGF-AL)

Dane techniczne

- Wielkości nominalne (odcinek środkowy): 1000 × 500 – 2000 × 2500 mm

Dane do doboru

- q_v [m³/h]
- Δp_t [Pa]

Szum przepływu generowany do przewodu

- L_{WA} [dB(A)]

Kod zamówieniowy

WGF-AL-T-2/1400×875/P1-RAL9016

1	2	3	4	5	6

1 Typ**WGF** Zewnętrzne czerpnie/wyrzutnie do montażu w fasadach

Podać szerokość × wysokość

2 Materiał

Bez oznaczeń: stal ocynkowana

AL Aluminium**6 Powierzchnia**

Bez oznaczeń: wykonanie standardowe

P1 Lakierowana proszkowo, wyspecyfikować kolor RAL Classic**3 Odcinek****E** Element narożny**T** Odcinek środkowy

Tylko dla WGF-AL

S2 anodowane zgodnie ze standardem EURAS,

wyspecyfikować kolor (E6-C-31 – E6-C-35)

S3 anodowana, E6-C-0 (kolor naturalny)**4 Wariant wykonania**

Bez oznaczeń: karbowana siatka druciana, stal ocynkowana

1 Karbowana siatka druciana i siatka przeciw owadom, stal ocynkowana**2** Karbowana siatka druciana, stal nierdzewna (tylko dla wariantów z aluminium)**3** Karbowana siatka druciana i siatka przeciw owadom, stal nierdzewna (tylko dla wariantów z aluminium)

Stopnie połysku

RAL 9010 50%

RAL 9006 30%

Pozostałe kolory z palety RAL 70%

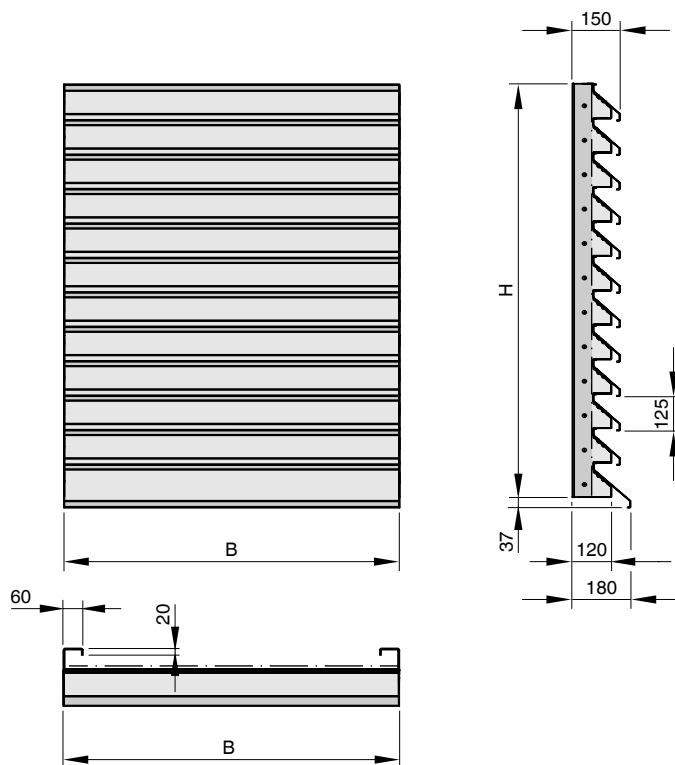
Uwaga: Jeśli odcinki środkowe i elementy narożne są umieszczone w dwóch rzędach, odcinki górne będą miały tylko standardowe lamele. Każdy odcinek montowany w dolnym rzędzie będzie miał jedną dolną lamelę. Przy zamówieniu należy zaznaczyć, które odcinki będą montowane w górnym rzędzie.

5 Wielkość nominalna [mm]**Przykład zamówienia: WGF-AL-T-2/1400×875/P1-RAL9016**

Typ	WGF
Materiał	Aluminium
Odcinek	Odcinek środkowy
Wariant wykonania	z karbowaną siatką drucianą, stal nierdzewna
Wielkość nominalna [mm]	Szerokość 1400, wysokość 875
Powierzchnia	Lakierowana proszkowo RAL 9016 (biały)

Wymiary i ciężary

WGF, odcinek środkowy



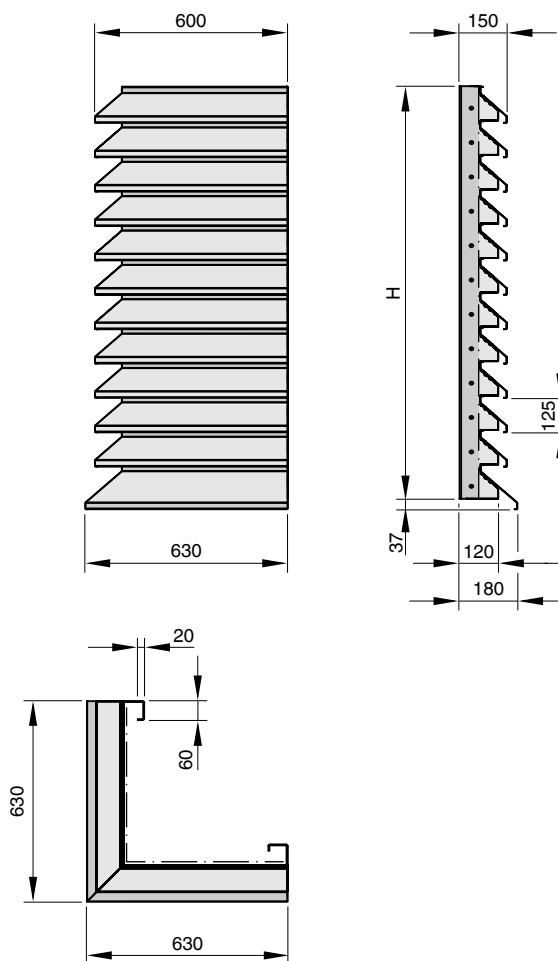
WGF-T, ciężary [kg]

H [mm]	B [mm]									
	200	500	600	800	1000	1200	1400	1600	1800	2000
375	6	8	9	10	12	13	15	16	18	19
375	4	8	9	10	12	13	15	16	18	19
500	8	11	12	14	16	17	19	21	23	25
625	10	13	14	17	19	22	24	26	29	31
750	12	16	17	20	23	26	28	31	34	37
875	13	18	20	23	27	30	33	36	40	43
1000	15	21	23	26	30	34	38	41	45	49
1125	17	23	25	30	34	38	42	47	51	55
1250	19	26	28	33	38	42	47	52	56	61
1375	21	28	31	36	41	46	52	57	62	67
1500	22	31	34	39	45	51	56	62	67	73
1625	24	33	36	42	49	55	61	67	73	79
1750	26	36	39	46	52	59	65	72	78	85
1875	28	38	42	49	56	63	70	77	84	91
2000	30	41	45	52	60	67	75	82	90	97
2125	31	43	47	55	63	71	79	87	95	103
2250	33	46	50	58	67	75	84	92	101	109
2375	35	48	53	62	71	79	88	97	106	115
2500	37	51	55	65	74	84	93	102	112	121

WGF-AL-T, ciężary [kg]

H [mm]	B [mm]									
	200	500	600	800	1000	1200	1400	1600	1800	2000
375	6	7	8	9	9	10	11	11	12	13
375	5	7	8	9	9	10	11	11	12	13
500	8	10	10	11	12	13	14	15	16	17
625	10	12	12	13	15	16	17	19	20	21
750	11	14	14	16	18	19	21	22	24	26
875	13	16	16	18	20	22	24	26	28	30
1000	14	18	19	21	23	25	27	30	32	34
1125	16	20	21	23	26	28	31	33	36	38
1250	17	22	23	26	29	31	34	37	40	43
1375	19	24	25	28	31	34	38	41	44	47
1500	20	26	27	31	34	37	41	44	48	51
1625	22	28	29	33	37	41	44	48	52	55
1750	23	30	32	36	40	44	48	52	56	60
1875	25	32	34	38	42	47	51	55	60	64
2000	27	34	36	40	45	50	54	59	64	68
2125	28	36	38	43	48	53	58	63	68	72
2250	30	38	40	45	51	56	61	66	71	77
2375	31	40	42	48	53	59	64	70	75	81
2500	33	42	44	50	56	62	68	74	79	85

WGF, element narożny



WGF, element narożny, ciężary [kg]

B [mm]: 600 × 600

H [mm]	WGF-E	WGF-AL-E
375	13	10
375	13	10

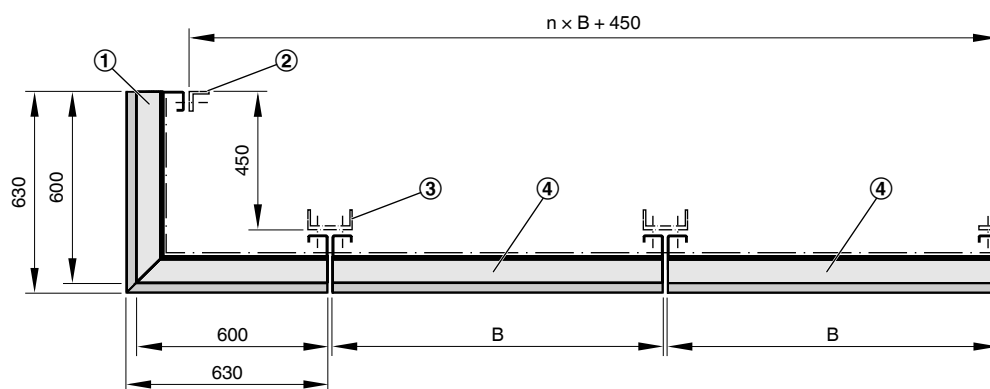
H [mm]	WGF-E	WGF-AL-E
500	17	13
625	21	16
750	25	19
875	30	22
1000	34	25
1125	38	28
1250	42	31
1375	46	34
1500	50	37
1625	55	40
1750	59	43
1875	63	46
2000	67	49
2125	71	52
2250	75	55
2375	79	58
2500	84	61

Szczegóły produktu

Montaż i uruchomienie

- Przymocować górną i dolną lamelę do obu wyciętych kątowników
- Wyrównać wycięte ramy z kątowników z dwoma lamelami z konstrukcją wsporczą i przymocować (materiały montażowe poza zakresem dostawy)
- Przymocować pozostałe lamele do obu wyciętych kątowników
- Przymocować karbowaną siatkę drucianą z tyłu lamel
- Zamontować elementy dodatkowe
- Połączyć ze sobą wycięte ramy z kątownika poszczególnych odcinków

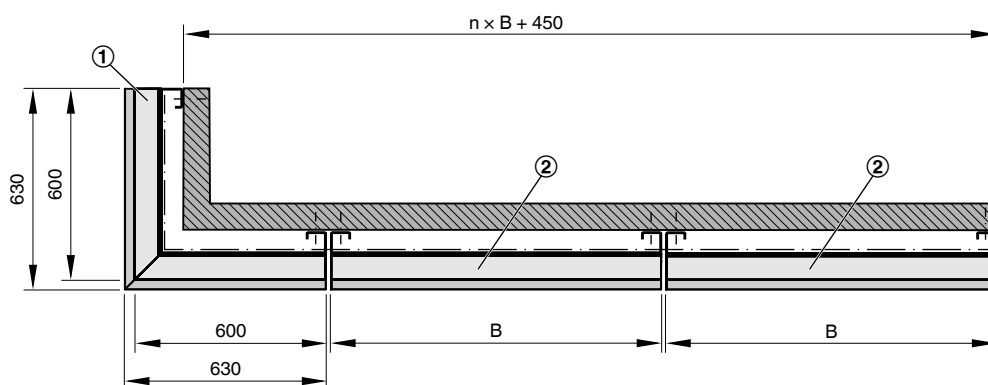
Montaż w fasadzie na konstrukcji wsporczej



n = dowolna liczba odcinków środkowych

- ① Element narożny (WGF-E)
- ② Konstrukcja wsporcza, poza zakresem dostawy, np. kątowniki
- ③ Konstrukcja wsporcza, poza zakresem dostawy, np. profile U
- ④ Odcinek środkowy (WGF-T)

Montaż w ścianie

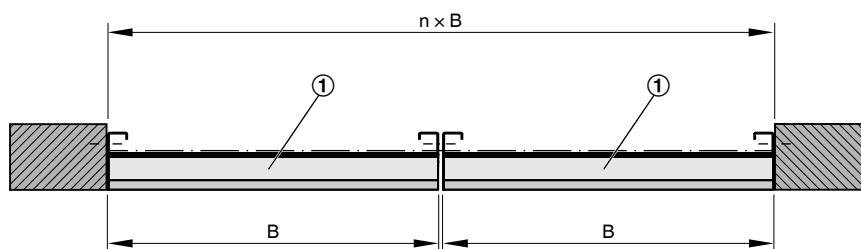


n = dowolna liczba odcinków środkowych

① Element narożny (WGF-E)

② Odcinek środkowy (WGF-T)

Montaż w ścianie



n = dowolna liczba odcinków środkowych

① Odcinek środkowy (WGF-T)

Oznaczenia

B [mm] Szerokość przewodu	Poziom mocy akustycznej szumów przepływu w skali A
Δp_i [Pa] Strata ciśnienia	m [kg] Ciężar
H [mm] Wysokość przewodu	q_v [m ³ /h]; [l/s] Strumień objętości powietrza
L_{WA} [dB(A)]	v [m/s] Prędkość przepływu powietrza w przekroju napływu