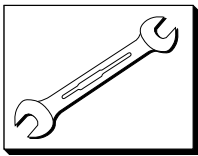


TROX Austria GmbH (Sp. z o.o.)
 Oddział w Polsce
 ul. Techniczna 2
 05-500 Piaseczno
 tel.: +48 22 717 14 70
 fax: +48 22 717 14 72
 e-mail trox@trox.pl
 www.trox.pl

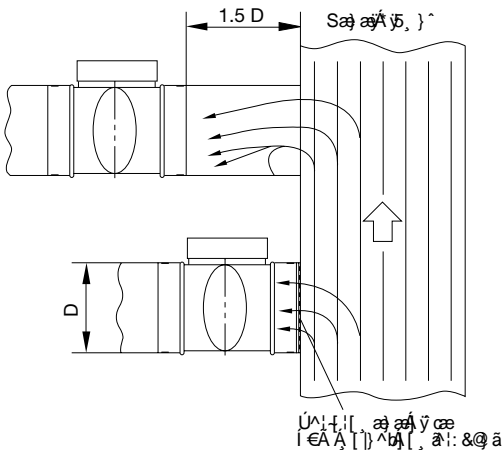
Informacja o produkcie Regulator przepływu powietrza typ RN Montaż, działanie, serwisowanie

Po rozpakowaniu regulatora, należy przeczytać i zwrócić uwagę na instrukcję instalacji.

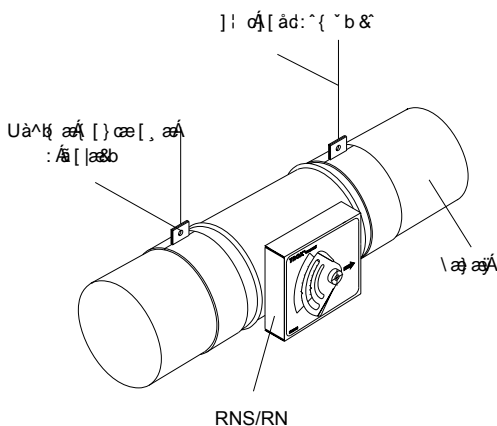


Montaż

Montaż za odgałęzieniem



Podłączenie kanału



Zastosowanie produktu

Regulator stałego przepływu typu RN przeznaczony jest do zastosowania w systemach wentylacji i klimatyzacji. Do montażu w systemach wyciągu powietrza agresywnego, można zastosować regulator lakierowany proszkowo.

Środki bezpieczeństwa

Zainstaluj profesjonalnie i wzmocnij bezpieczną instalacją wsporników.

Opakowanie, dostawa i przechowywanie

Regulatory strumienia przepływu są zapakowane w jednorazowe opakowanie

- Natychmiast po dostawie sprawdź urządzenia, aby upewnić się że urządzenia są kompletne i nie zostały uszkodzone podczas transportu. Jeśli dostawa jest niekompletna albo uszkodzona natychmiast poinformuj kuriera i firmę TROX
- Regulatory należy chronić przed uszkodzeniami. Chronić przed wilgocią, bezpośrednim działaniem promieni słonecznych i brudem.
- Temperatura przechowywania między -10°C a +50°C.
- Opakowanie usunąć tuż przed instalacją.

Instalacja i sposób podłączenia

- Wybierz miejsce, zapewniające dostęp do skali regulatora.
- Wymagany strumień przepływu może zostać odczytany i jeśli to konieczne ustawiony na zewnętrznej skali.
- Działanie regulatora nie jest zależna od siły ciężkości.
- Regulator należy zamontować tak aby strumień powietrza był w kierunku strzałki umieszczonej na naklejce.
- Nie należy montować regulatora przed kolanami, blisko przepustnic albo innych elementów mogących zakłócać przepływ.
- Podczas podłączenia do głównego kanału, zapewnij długość prostego kanału 1,5 D, w przeciwnym razie musi zostać zainstalowana perforowana płyta jak pokazano na rysunku.
- W instalacjach wyciągowych możliwe jest bezpośrednie podłączenie do głównego kanału bez płyty perforowanej
- W przypadku regulatorów montowanych na instalacjach wywiewnych, nie należy stosować swobodnego wlotu powietrza. Przygotować minimalny kanał wlotu o długość 1,5 D, z odpowiednią owiewką by zmniejszyć spadek ciśnienia na wlocie.

Podłączenie kanału

Króćce regulatora pasujące do okrągłych kanałów wg DIN EN 1506 i DIN EN13180 lub montowanie kołnierzy zgodnie z DIN EN 12220 (nie dotyczy RNS).

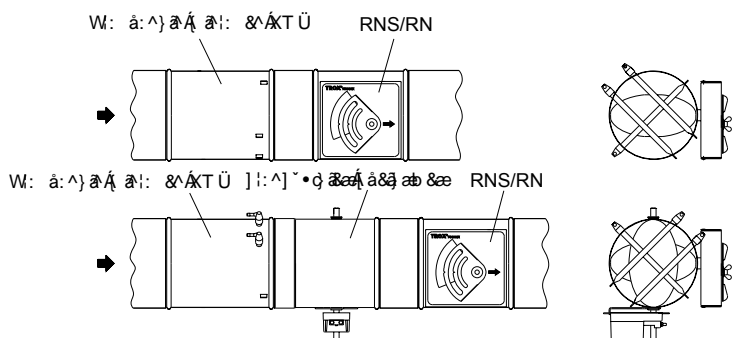
Nawiercanie regulatora w jakichkolwiek warunkach jest zabronione!

- Szczegółowo sprawdź podłączenie kanałów przed zainstalowaniem regulatorów.
- Uszczelka na kanale podłączeniowym do regulatora zapewnia określoną szczelność połączeń.
- Termokurczliwy element łączący może być stosowany wyłącznie przez wykwalifikowanego monter.

TROX Austria GmbH (Sp. z o.o.)
 Oddział w Polsce
 ul. Techniczna 2
 05-500 Piaseczno
 tel.: +48 22 717 14 70
 fax: +48 22 717 14 72
 e-mail: trox@trox.pl
 www.trox.pl

Informacja o produkcie Regulator przepływu powietrza typ RN Montaż, działanie, serwisowanie

K na U UbJUa cbTU ck Y



Połączenie z urządzeniem mierzącym przepływ i klapą odcinającą

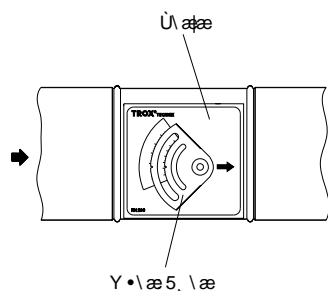
Kiedy podłączamy urządzenie mierzące przepływ typu VMR i / lub klapę odcinającą, muszą zostać spełnione warunki:

- Rozmieść rurki czujnika VMR pod kątem 45° w stosunku do regulatora i / lub osi kłapy odcinającej.
- Oś zamknięcia kłapy odcinającej i regulatora strumienia przepływu musi być 90° jeden względem drugiego.
- Regulacja ciśnienia przez dostosowanie przepustnicy w klapie odcinającej wyposażonej w siłownik pneumatyczny



Oddanie do użytkowania

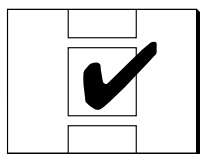
Ustawienie przepływu V



Ustawienie wartości przepływu

Regulatory są dostarczone z ustawionym fabrycznie nominalnym strumieniem przepływu. Klient sam ustawia wymagany strumień przepływu przez użycie zewnętrznej skalibrowanej skali. W przypadku regulatorów RNS do regulacji wskazówki używaj klucza SW8. Dokładność skali jest w przybliżeniu ± 4 %.

Dla konstrukcji z siłownikiem ustawione są minimalne i maksymalne wymagane wartości przepływu. Dalsza modyfikacja jest możliwa przez zmianę ustawienia kąta ogranicznika nastaw .



GYfk Jgck UbJY

Regulatory zainstalowane w systemach wentylacji i klimatyzacji, stosowane w normalnych warunkach, nie wymagają konserwacji