

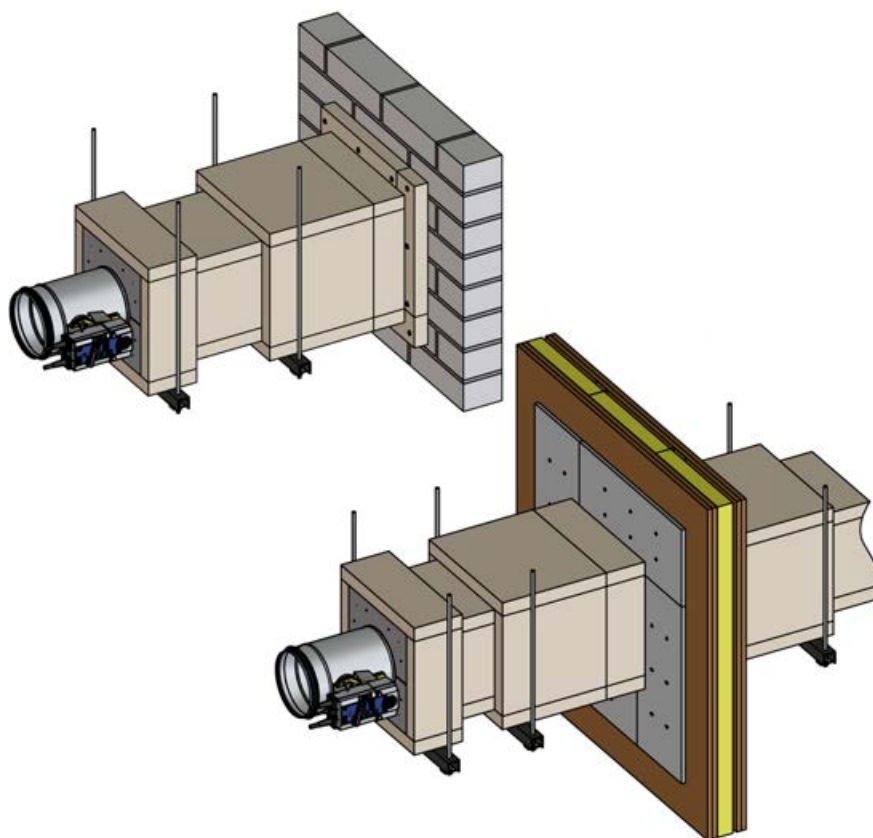


# Kłapa przeciwpożarowa

## FKRS-EU

Zestaw montażowy WE 2

montaż poza ścianami sztywnymi i ścianami z metalową konstrukcją szkieletową



**TROX<sup>®</sup> TECHNIK**  
The art of handling air

TROX BSH TECHNIK Polska Sp. z o.o.  
ul. Kolejowa 13, Stara Iwiczna  
05-500 Piaseczno  
Polska  
Telefon: +48 22 737 18 58  
E-mail: [office-pl@troxgroup.com](mailto:office-pl@troxgroup.com)  
Internet: [www.trox-bsh.pl](http://www.trox-bsh.pl)

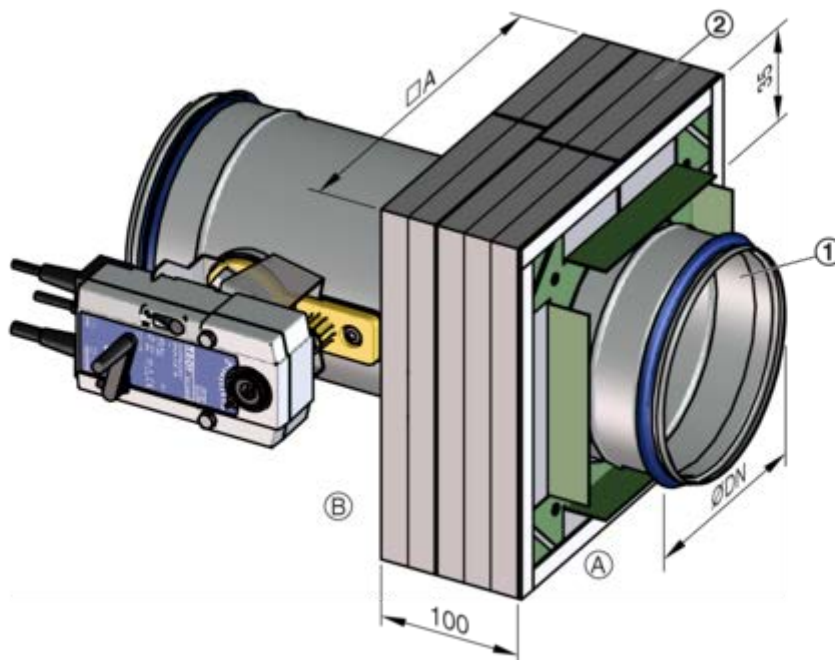
Tłumaczenie oryginału  
A00000066481, 3, PL/pl  
05/2023

© 2023

<b>1</b>	<b>Zestaw montażowy WE 2</b> .....	<b>4</b>
1.1	Zakres dostawy .....	4
1.2	Montaż na klapie przeciwpożarowej .....	5
1.3	Materiały do montażu, dostawa po stronie Klienta .....	6
1.4	Narzędzia dodatkowe .....	7
<b>2</b>	<b>Montaż poza ścianami sztywnymi</b> .....	<b>8</b>
2.1	Przeгляд - mocowanie do ściany .....	8
2.2	Przeгляд - przejście przez ścianę .....	9
2.3	Montaż - mocowanie do ściany .....	10
2.3.1	Zestaw montażowy WE2 4-stronny .....	10
2.3.2	Zestaw montażowy WE2 3-stronny .....	15
2.3.3	Zestaw montażowy WE2 2-stronny .....	20
2.4	Montaż - przejście przez ścianę .....	25
2.4.1	Zestaw montażowy WE2 4-stronny .....	25
2.4.2	Zestaw montażowy WE2 3-stronny .....	31
2.4.3	Zestaw montażowy WE2 2-stronny .....	36
<b>3</b>	<b>Montaż poza ścianami z metalową konstrukcją szkieletową</b> .....	<b>41</b>
3.1	Przeгляд - przejście przez ścianę .....	41
3.2	Montaż - przejście przez ścianę .....	42
3.2.1	Zestaw montażowy WE2 4-stronny .....	42
3.2.2	Zestaw montażowy WE2 3-stronny .....	49
3.2.3	Zestaw montażowy WE2 2-stronny .....	55
<b>4</b>	<b>Skorowidz</b> .....	<b>61</b>

## 1 Zestaw montażowy WE 2

### 1.1 Zakres dostawy



GR2788791, A

Rys. 1: FKRS-EU z zestawem montażowym WE2

- A Strona zabudowy
- B Strona obsługowa

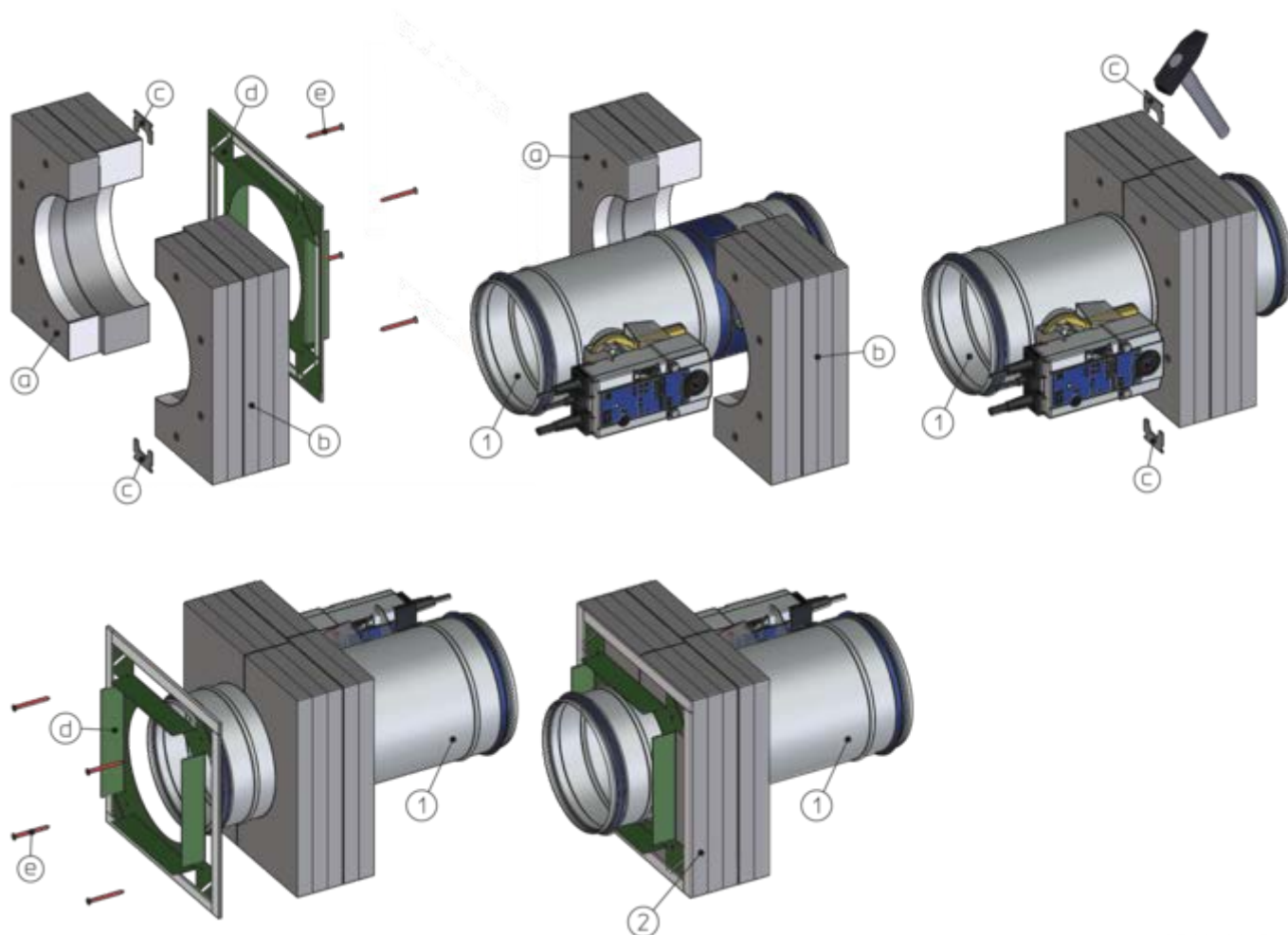
Wymiary zestawu montażowego [mm]

Wielkość nominalna	100	125	150	160	180	200	224	250	280	315
ØDN	99	124	149	159	179	199	223	249	279	314
□A	Wielkość nominalna + 100 mm									

#### Zakres dostawy

Pozycja	Nazwa	Właściwości
1	Kłapa przeciwpożarowa	Zestaw montażowy WE2 dostarczany jest osobno i montowany na klapie przeciwpożarowej na budowie (możliwa także późniejsza dostawa do klap FKRS-EU z deklaracją właściwości użytkowych od DoP/FKRS-EU/DE/004).
2	Zestaw montażowy WE 2	

## 1.2 Montaż na klapie przeciwpożarowej



GR3632695, A

Rys. 2: Zakres dostawy i składanie zestawu WE2 do montażu bezzaprawowego

- |   |                                     |   |  |
|---|-------------------------------------|---|--|
| 1 | FKRS-EU klapa przeciwpożarowa       | c | Łączniki (2 ×)                               |
| 2 | Zestaw montażowy WE2, składa się z: | d | Ośłona z blachy stalowej z uszczelką Kerafix |
| a | Część 1                             | e | Wkręt do płyt gipsowo-kartonowych            |
| b | Część 2                             |   |  |

### Montaż zestawu montażowego WE2

- ▶ Umieścić obie części (a) i (b) zestawu montażowego (2) wokół klapy FKRS-EU i przymocować dwoma łącznikami (2) (pozycja montażu FKRS-EU zgodnie z wymaganą). Ostrożnie wbić łączniki za pomocą młotka, w razie konieczności obracając kilkakrotnie FKRS-EU z zestawem montażowym.
- ▶ Z tyłu zestawu montażowego (2), przymocować osłonę z blachy stalowej (d) za pomocą 4 wkrętów do płyt gipsowo-kartonowych (e).

Materiały do montażu, dostawa po stronie Klienta

### 1.3 Materiały do montażu, dostawa po stronie Klienta

**i Uwaga:**

Poniższa instrukcja jest uzupełnieniem instrukcji montażu i eksploatacji klap FKRS-EU. Obudowa ogniodoporna przewodu wentylacyjnego oraz podwieszenia muszą być wykonane zgodnie z niniejszą instrukcją, instrukcją montażu i eksploatacji oraz specyfikacjami producenta paneli, a także konstrukcją 478 podręcznika Promat®, wersja aktualna.

Materiały do montażu, dostawa po stronie Klienta		
Pozycja	Nazwa	Właściwości - wymiary
3	Wełna mineralna	Gęstość $\geq 80 \text{ kg/m}^3$ , temperatura topnienia $\geq 1000 \text{ }^\circ\text{C}$ , d = 20 mm
4	Poprzeczka	Szyna montażowa Hilti MQ 41/3 lub równoważna (z materiałami montażowymi)
5	Zszywka stalowa	63 / 11,2 / 1,53, alternatywnie śruba z grubym gwintem $\geq 5 \times 80 \text{ mm}$
6	Zszywka stalowa	38 / 10,7 / 1,2
7a	Wkręt do płyt gipsowo-kartonowych	3,9 × 45
7b	Wkręt do płyt gipsowo-kartonowych	4,2 × 55
8	Promatect-LS35	Przycięty na wymiar d = 35 mm
9	Promatect-H	Przycięty na wymiar d = 10 mm
10	Hilti HUS 6 Fischer FFS 7.5 × 112	lub równorzędny (do ścian i stropów betonowych), alternatywnie kołek z wkrętem M6 z atestem przeciwpożarowym, dopasowany do danego materiału budowlanego
11	Klej Promat K84	
12	Pręt gwintowany	M10
13	Wełna mineralna	Wełna mineralna (temperatura topnienia $\geq 1000 \text{ }^\circ\text{C}$ ) lub zaprawa gipsowa do wyrównania nierówności
14	Zaprawa	zgodnie z instrukcją montażu i eksploatacji FKRS-EU

#### 1.4 Narzędzia dodatkowe



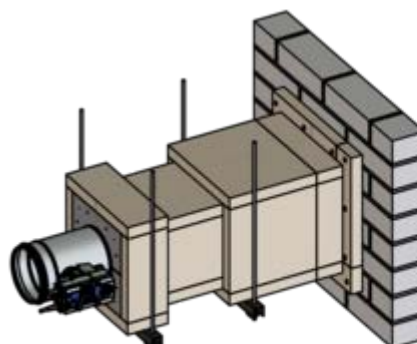
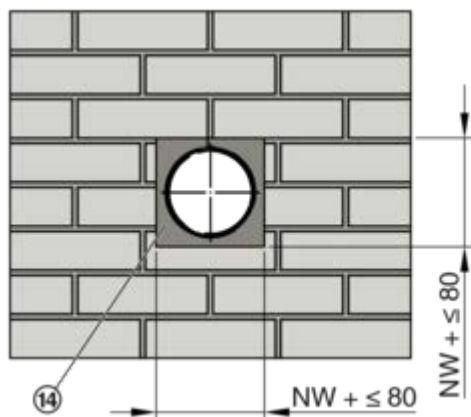
Rys. 3: Narzędzia dodatkowe

Wszystkie płyty przeciwpożarowe, przycięte elementy i paski muszą być odpowiednio przyklejone, zszyte lub przykręcone.

## 2 Montaż poza ścianami sztywnymi

### 2.1 Przeгляд - mocowanie do ściany

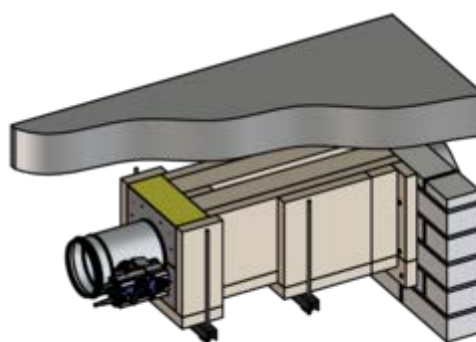
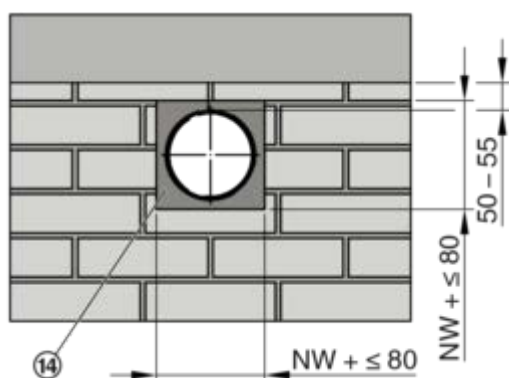
#### Zestaw montażowy WE2 4-stronny



GR3478332, A

Rys. 4: Szczegóły montażu 1 - 10, ↺ 10

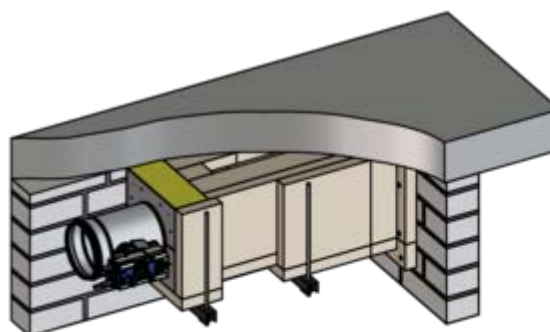
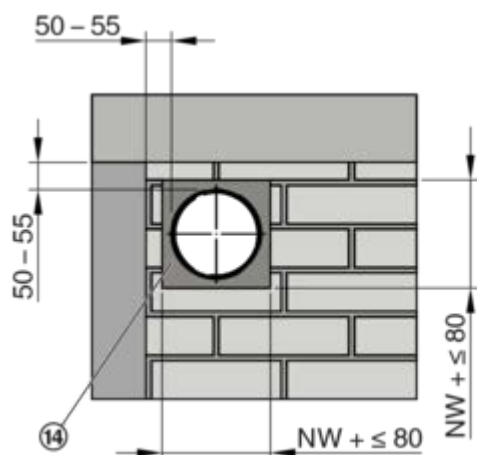
#### Zestaw montażowy WE2 3-stronny



GR3478941, A

Rys. 5: Szczegóły montażu 11 - 20, ↺ 15

#### Zestaw montażowy WE2 2-stronny



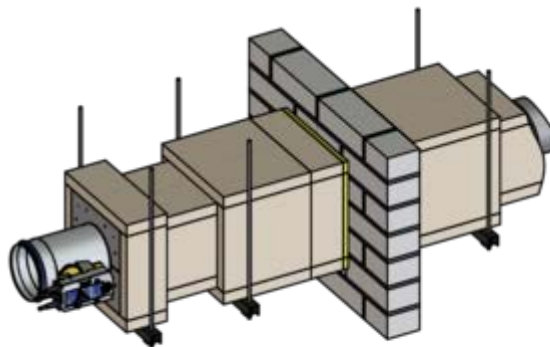
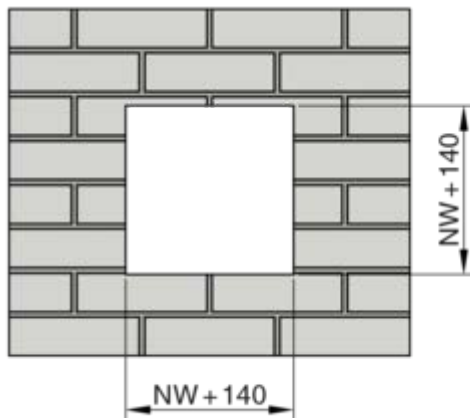
GR3480142, A

Rys. 6: Szczegóły montażu 21 - 30, ↺ 20



## 2.2 Przeгляд - przejście przez ścianę

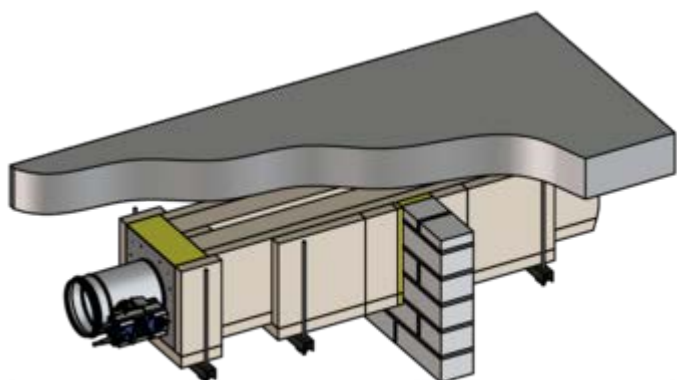
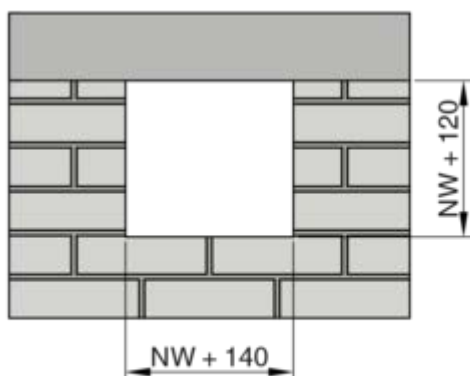
### Zestaw montażowy WE2 4-stronny



GR3476639, A

Rys. 7: Szczegóły montażu 1 - 11, ☞ 25

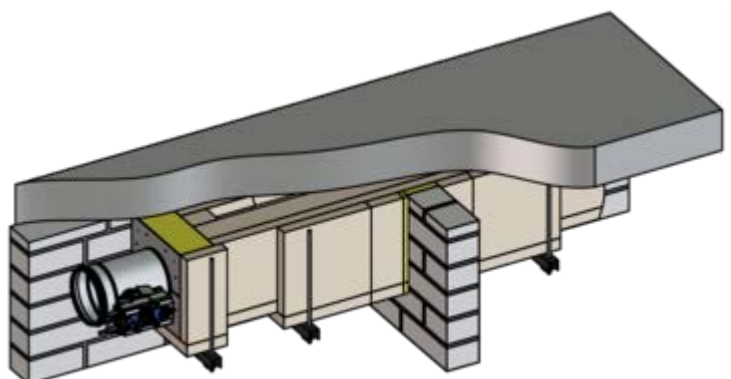
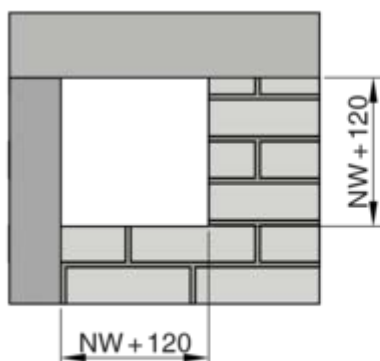
### Zestaw montażowy WE2 3-stronny



GR3477032, A

Rys. 8: Szczegóły montażu 12 - 21, ☞ 31

### Zestaw montażowy WE2 2-stronny



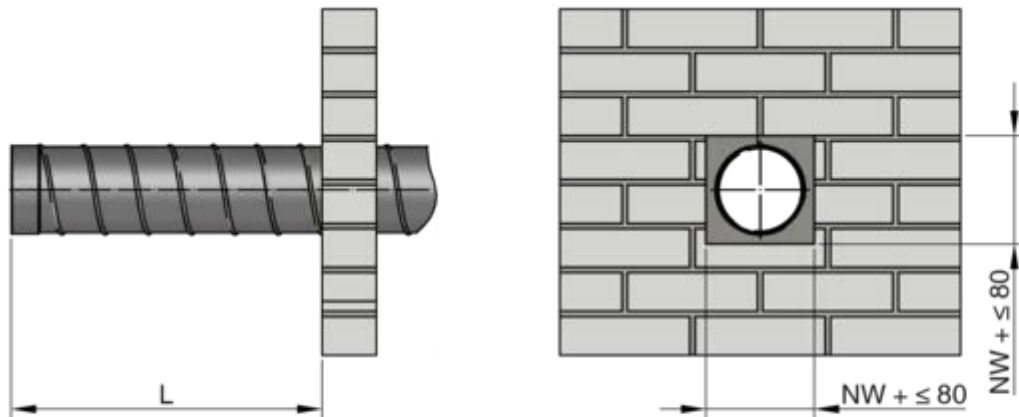
GR3477570, A

Rys. 9: Szczegóły montażu 22 - 31, ☞ 36

## 2.3 Montaż - mocowanie do ściany

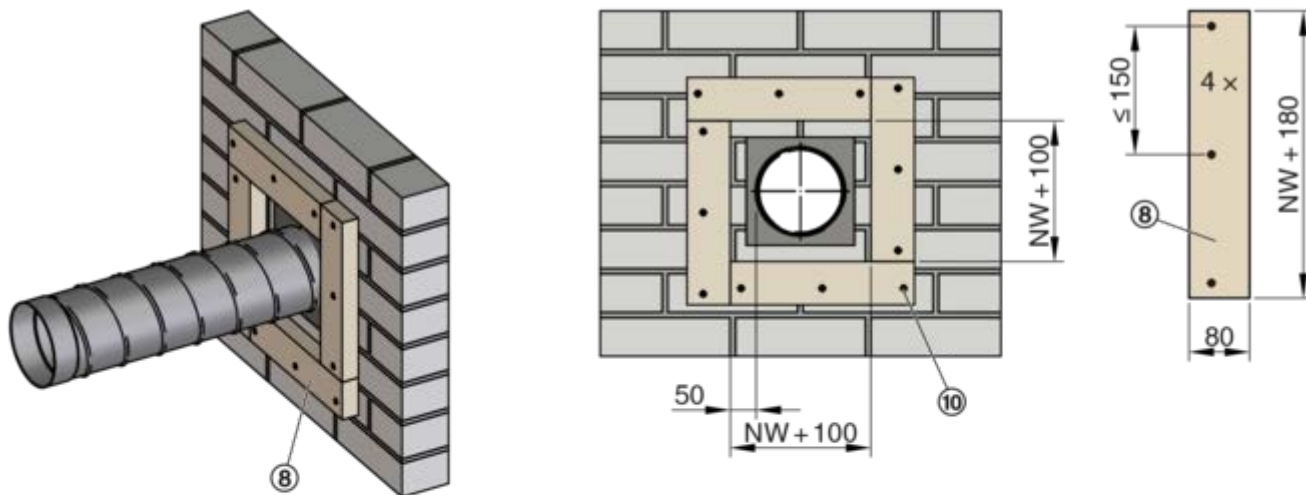
### 2.3.1 Zestaw montażowy WE2 4-stronny

1



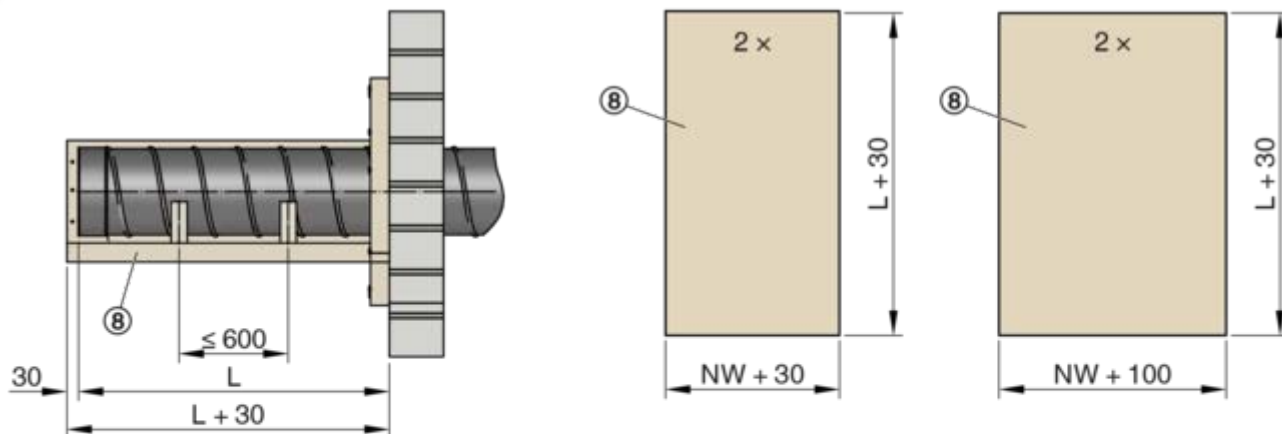
GR3478332, A

2



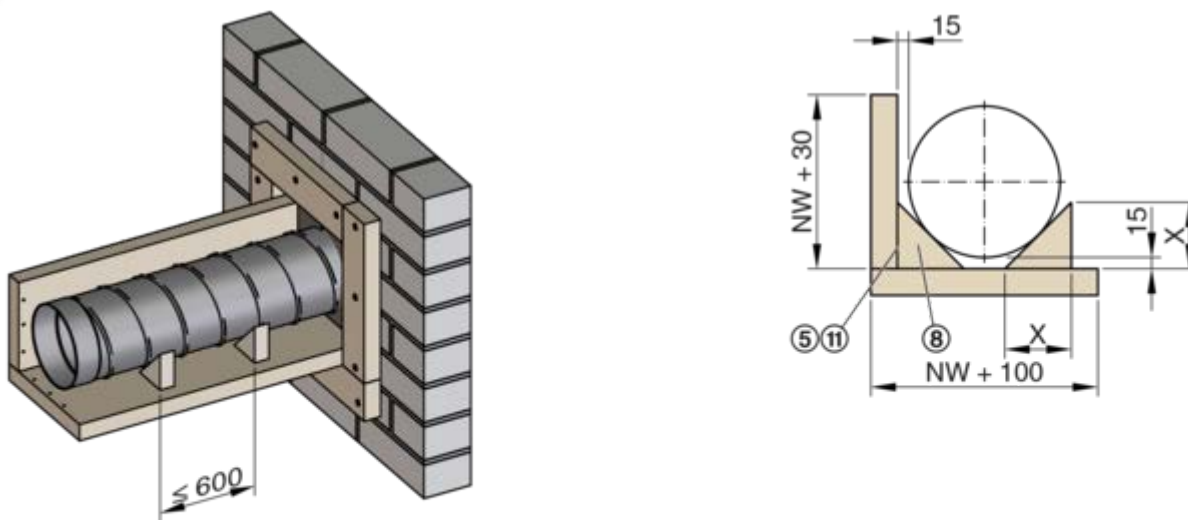
GR3478332, A

3



GR3478332, A

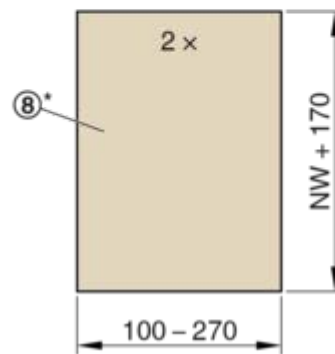
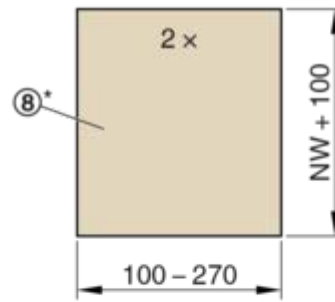
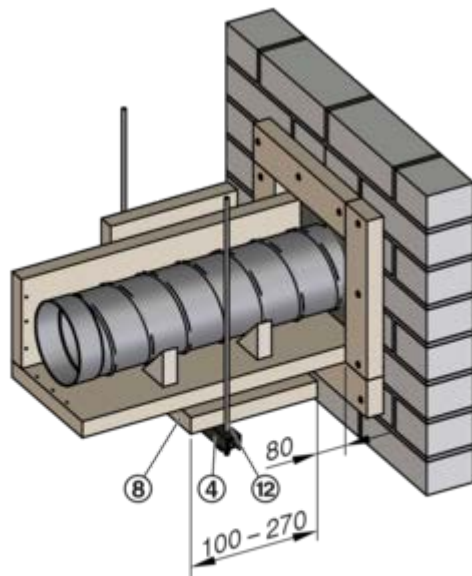
4



GR3478332, A

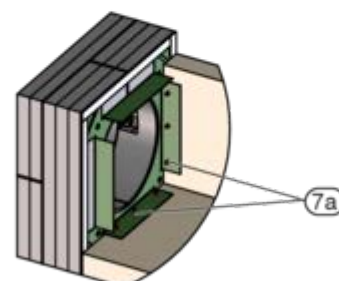
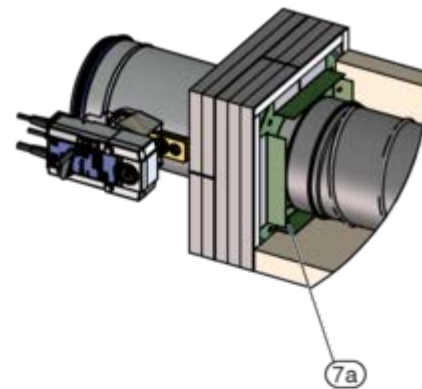
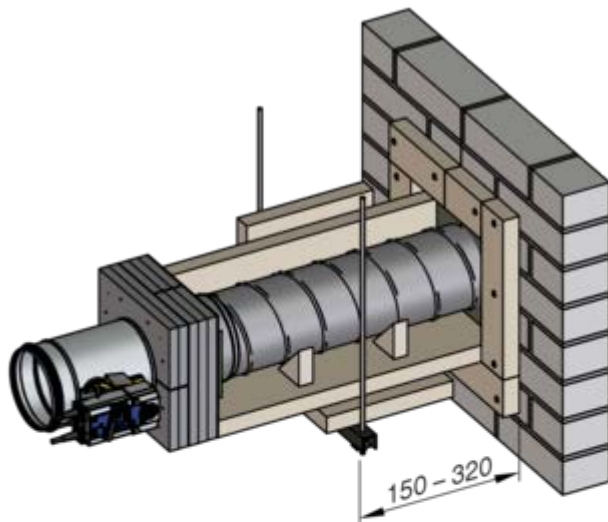
Podparcie przewodu [mm]										
Wielkość nominalna	100	125	150	160	180	200	224	250	280	315
X	59	66	74	77	82	88	95	103	112	122

5



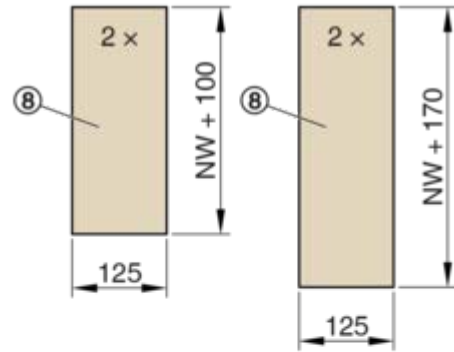
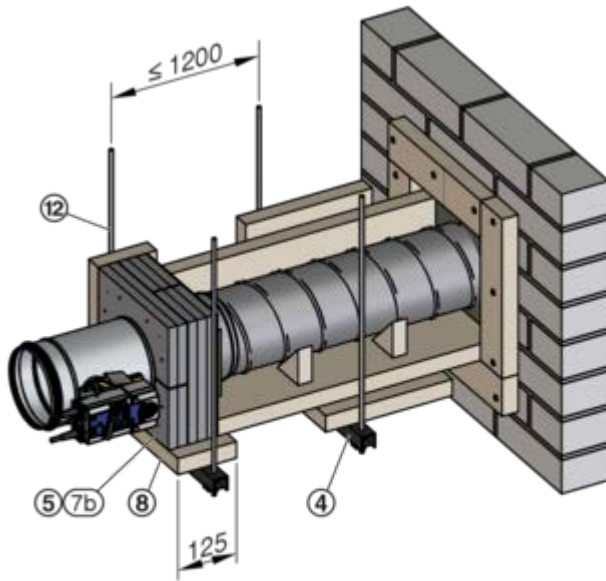
GR3478332, A

6



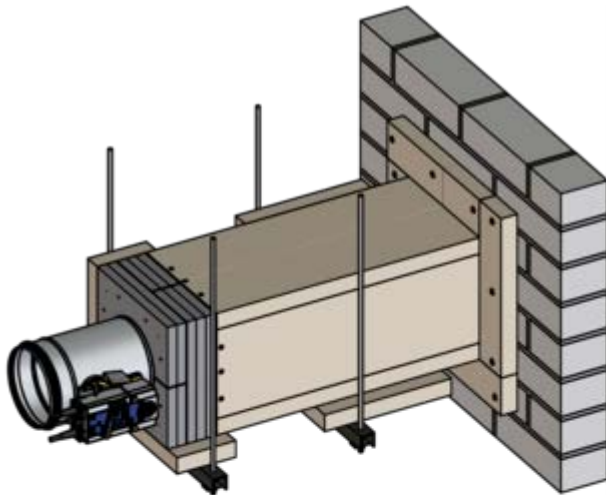
GR3478332, A

7

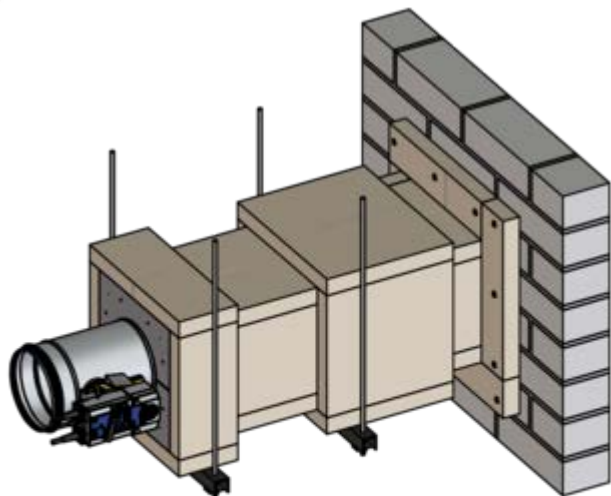


GR3478332, A

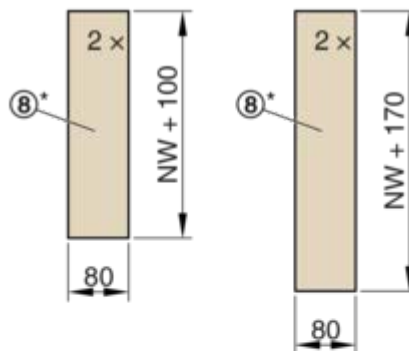
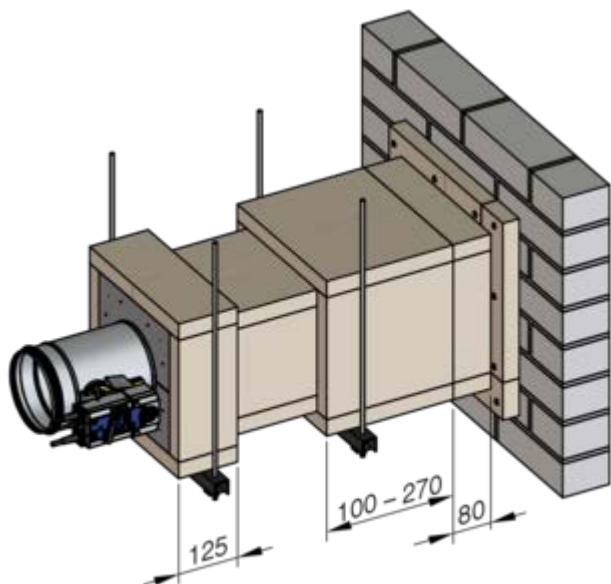
8



GR3478332, A

**9**

GR3478332, A

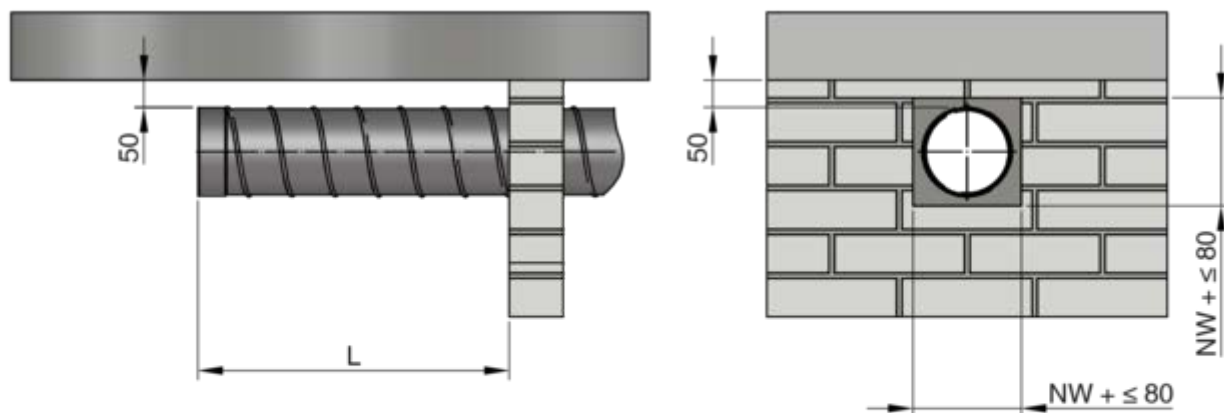
**10**

GR3478332, A

\* Płyty paneli (8) na Rys. 5 (szerokość 100 - 270 mm) i Rys. 10 (szerokość 80 mm), w razie konieczności mogą być wyprodukowane w jednym odcinku o szerokości 180 - 350 mm.

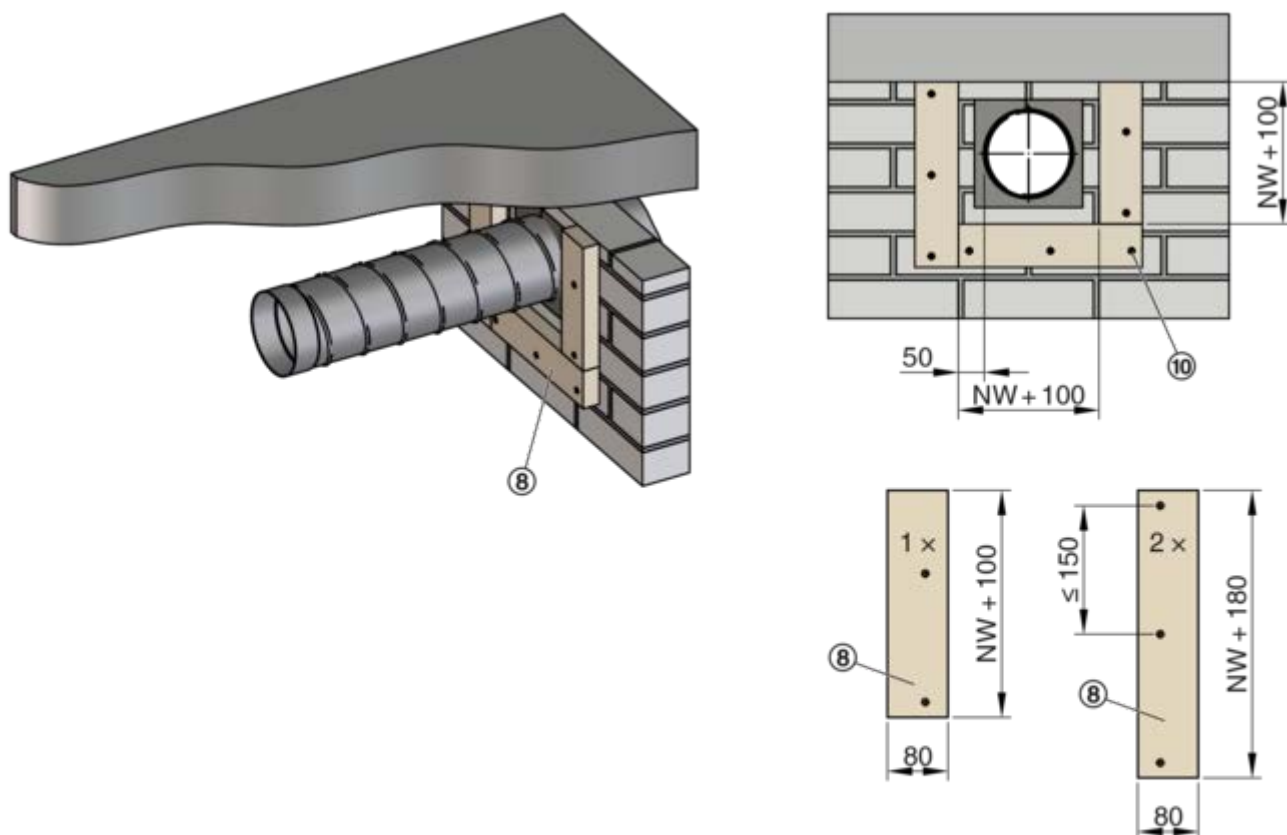
2.3.2 Zestaw montażowy WE2 3-stronny

11



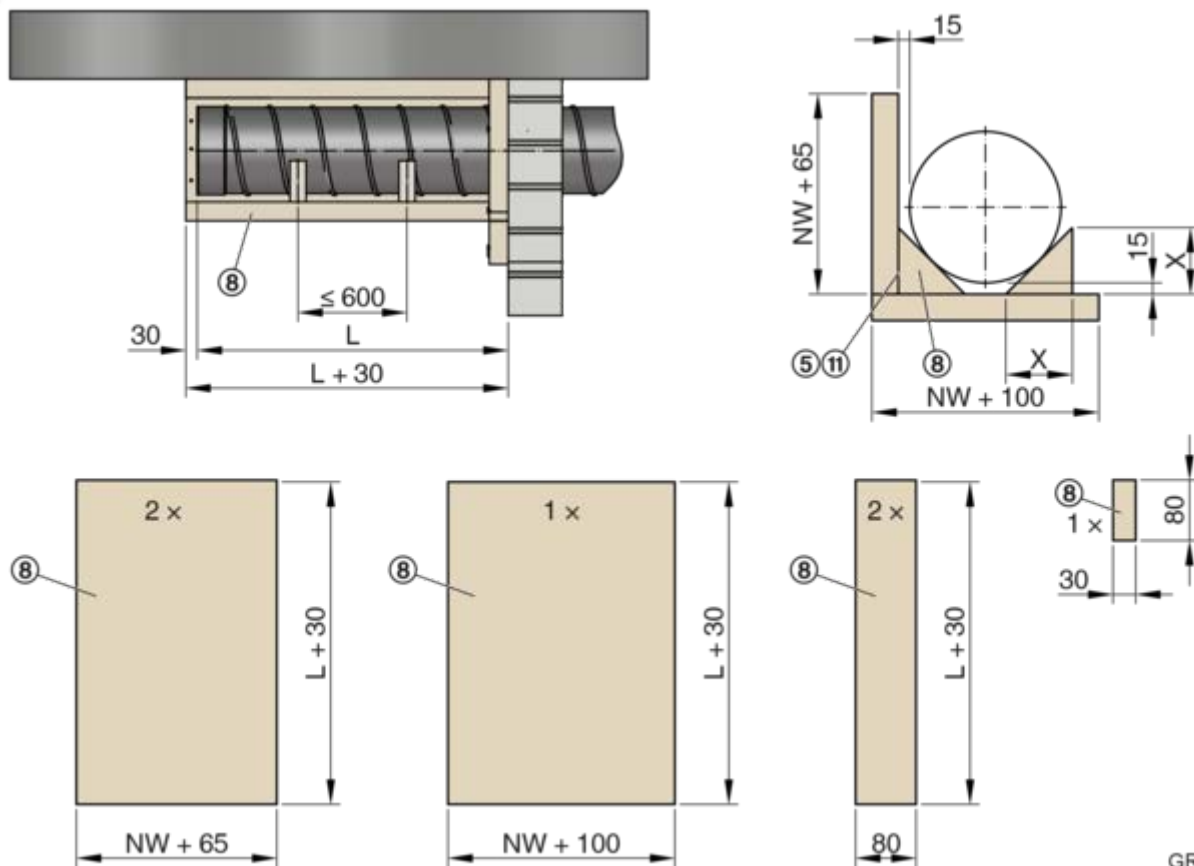
GR3478941, A

12



GR3478941, A

13

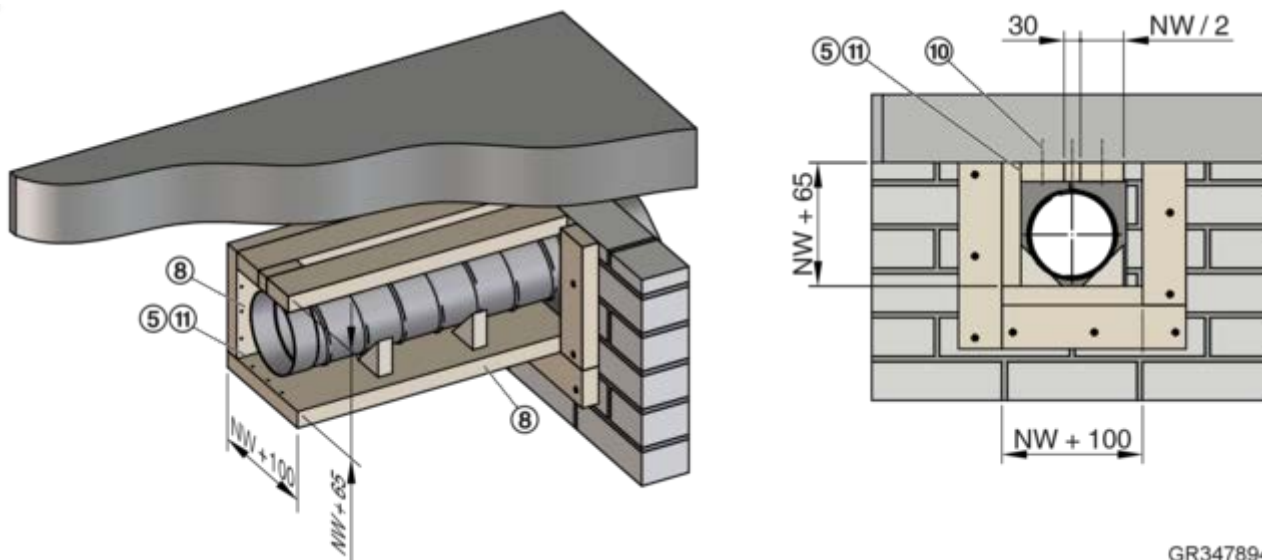


GR3478941, A

Podparcie przewodu [mm]

Wielkość nominalna	100	125	150	160	180	200	224	250	280	315
X	59	66	74	77	82	88	95	103	112	122

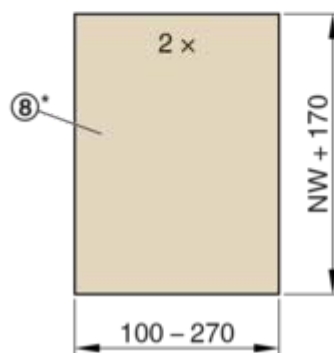
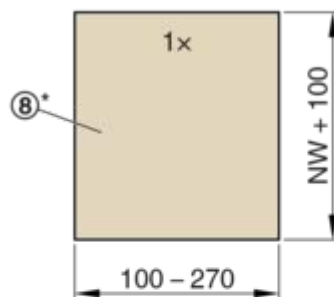
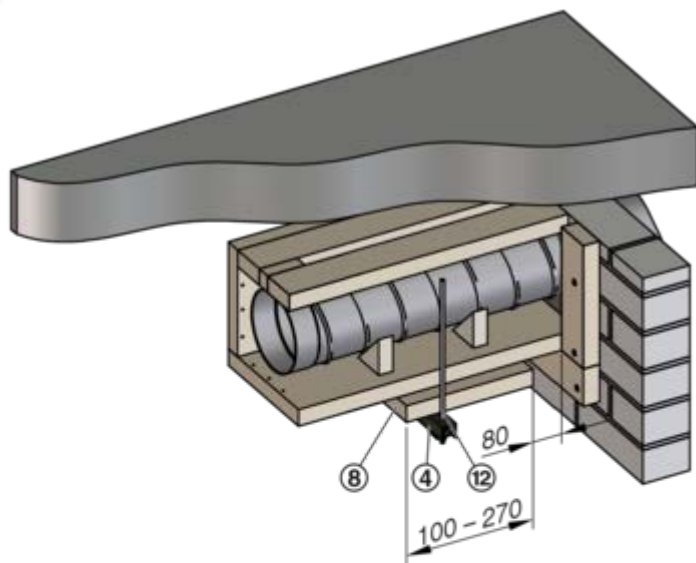
14



GR3478941, A

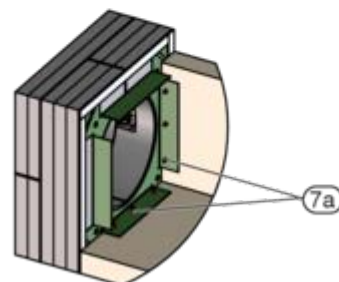
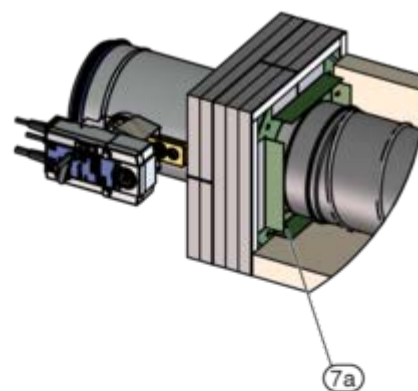
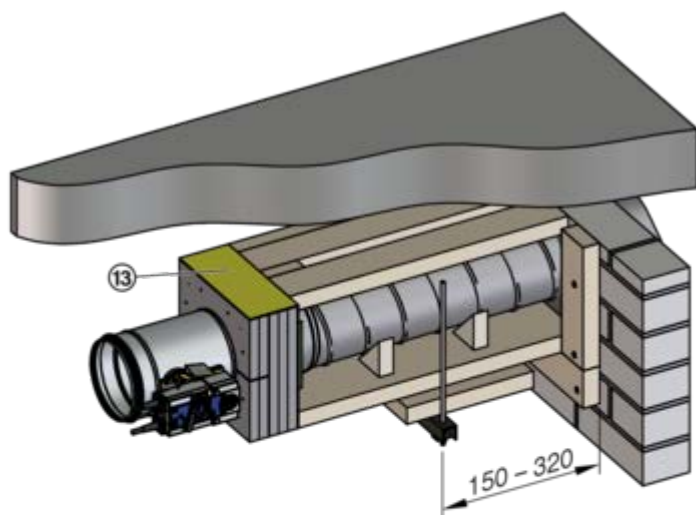


15



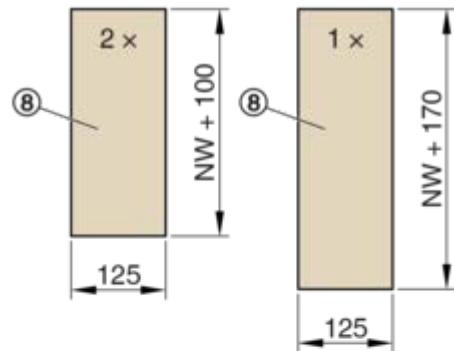
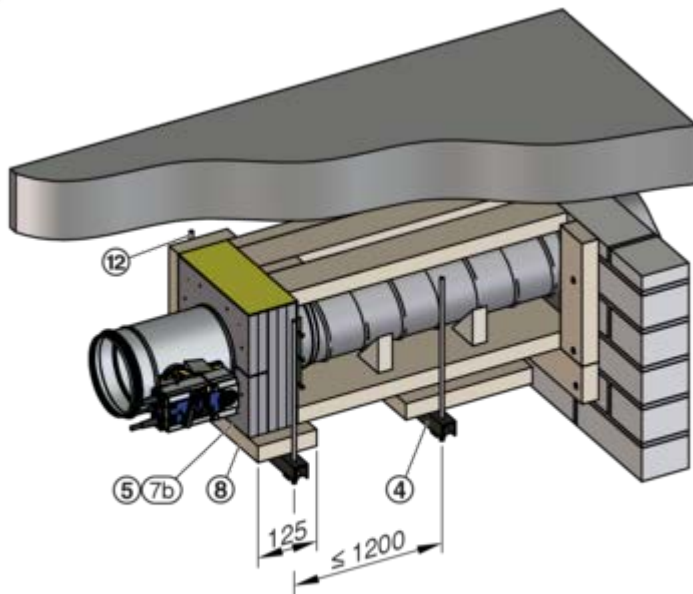
GR3478941, A

16



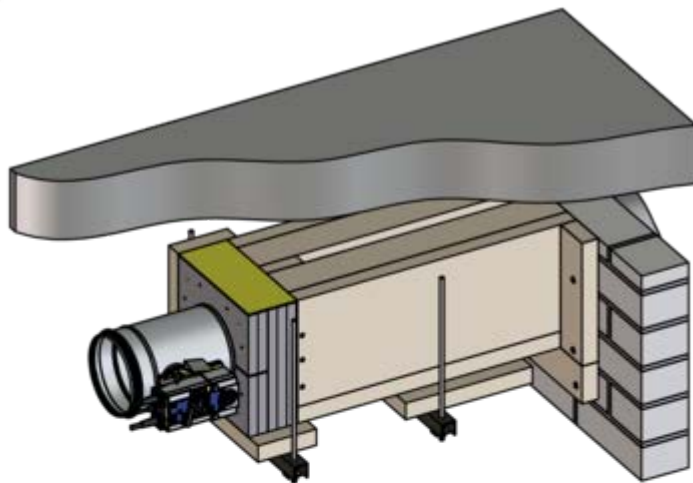
GR3478941, A

17



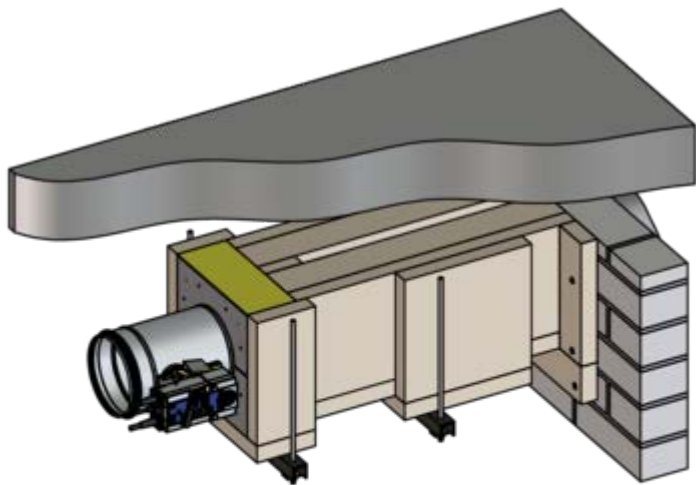
GR3478941, A

18



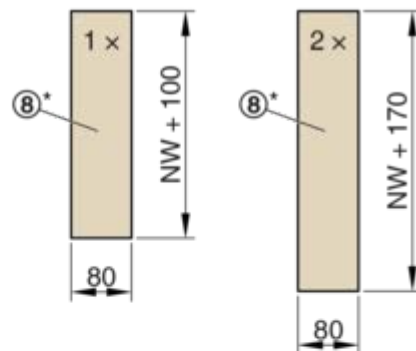
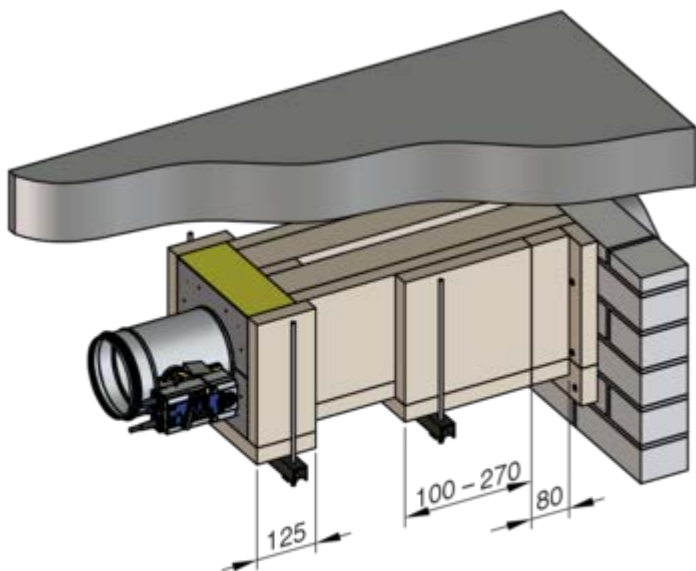
GR3478941, A

19



GR3478941, A

20

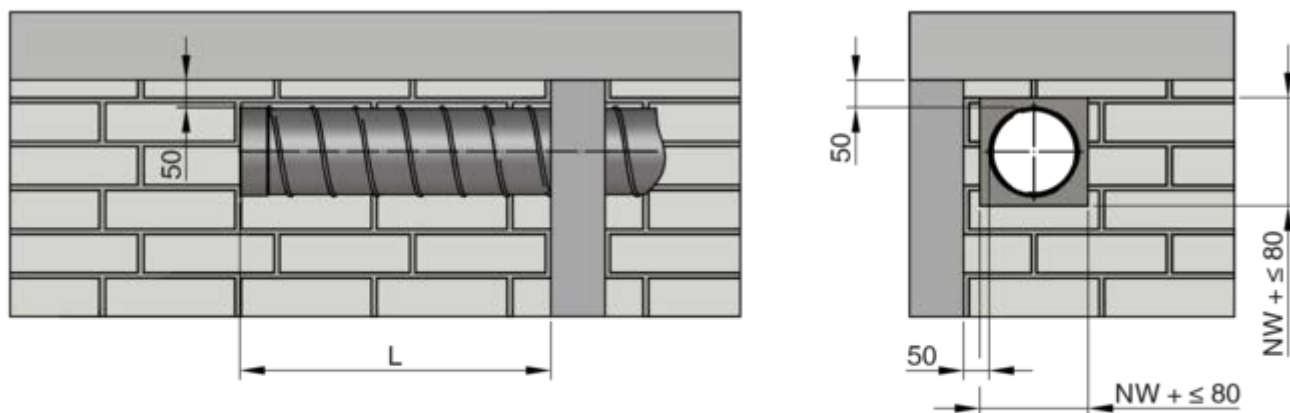


GR3478941, A

\* Płyty paneli (8) na Rys. 15 (szerokość 100 - 270 mm) i Rys. 20 (szerokość 80 mm), w razie konieczności mogą być wyprodukowane w jednym odcinku o szerokości 180 - 350 mm.

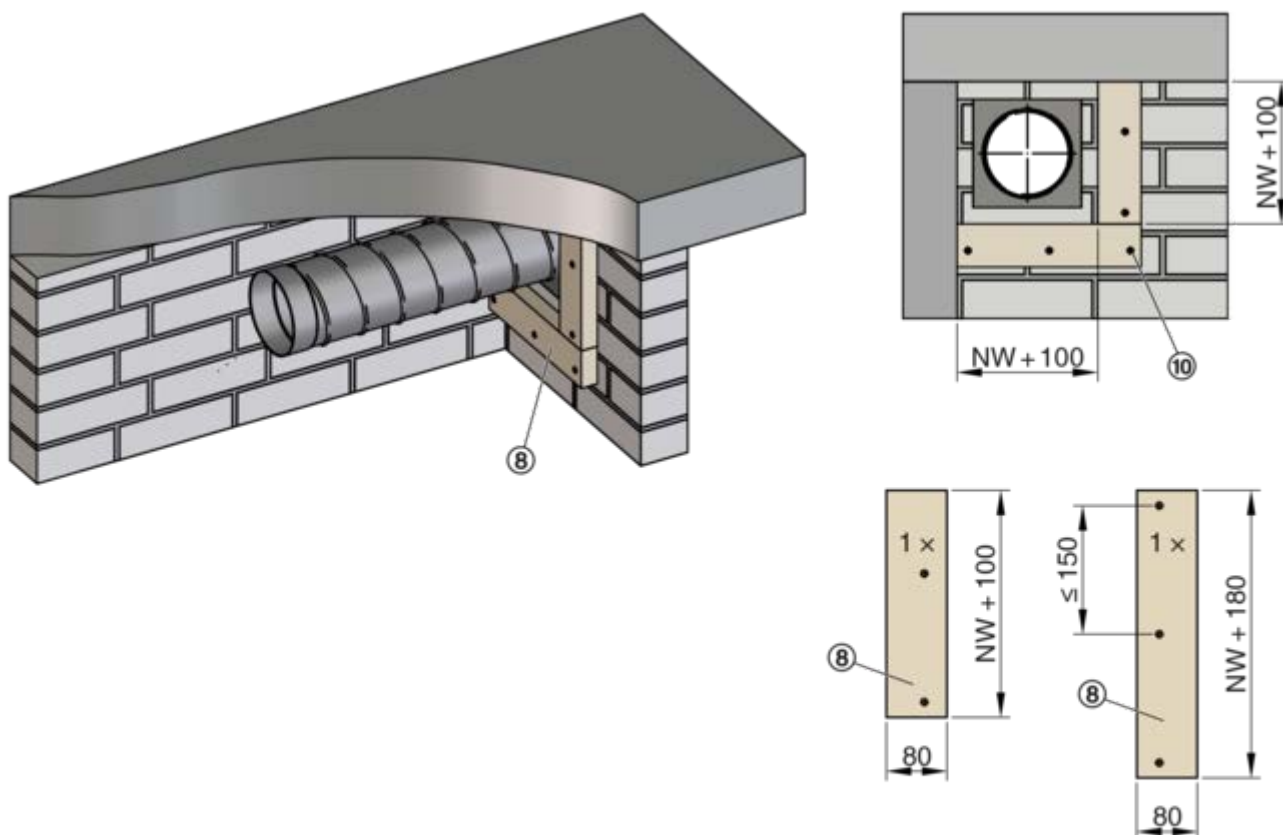
## 2.3.3 Zestaw montażowy WE2 2-stronny

21



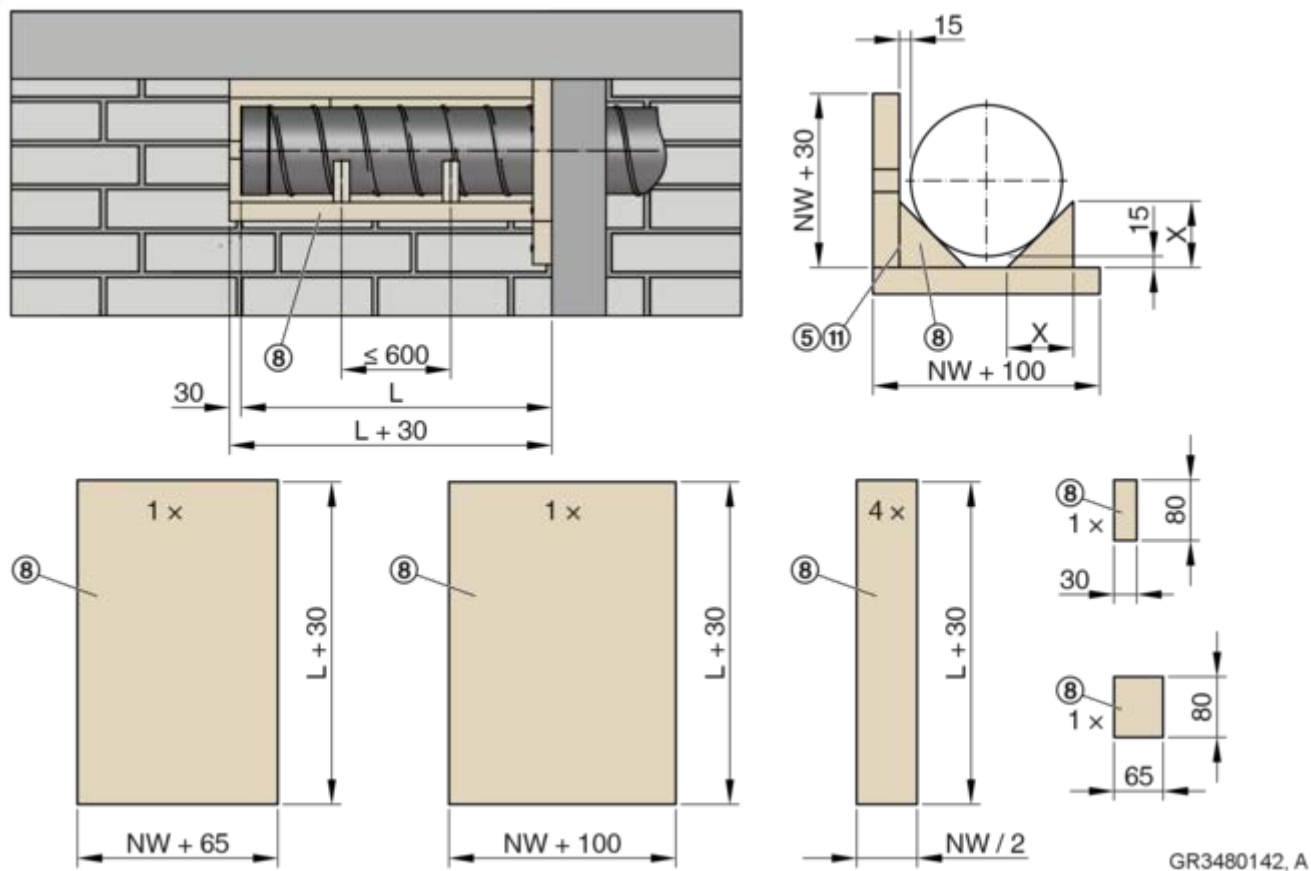
GR3480142, A

22



GR3480142, A

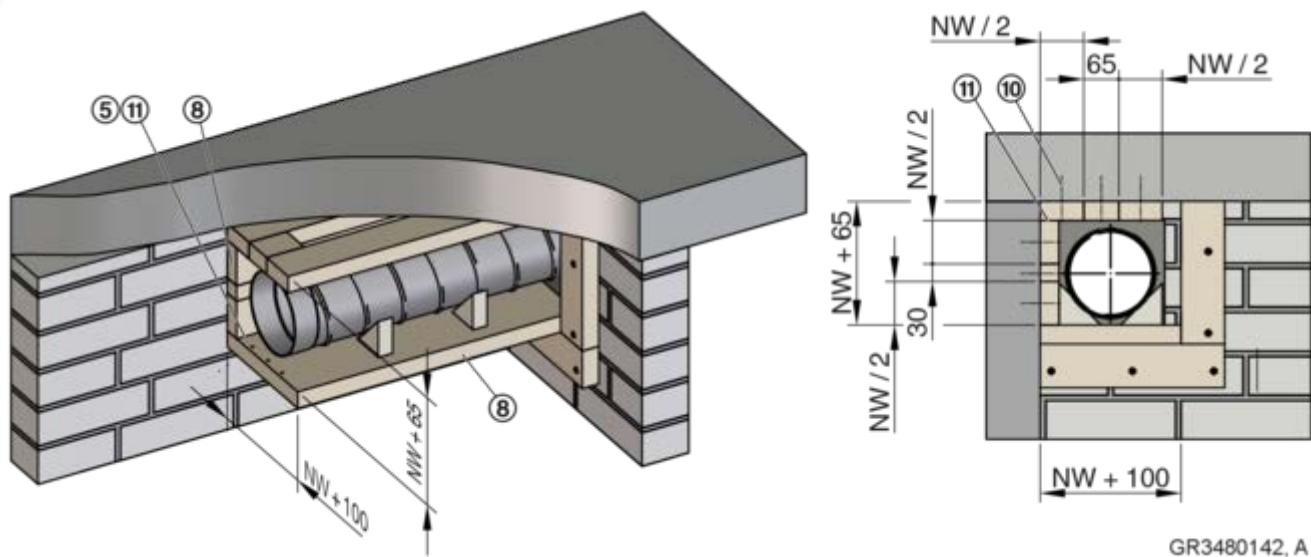
23



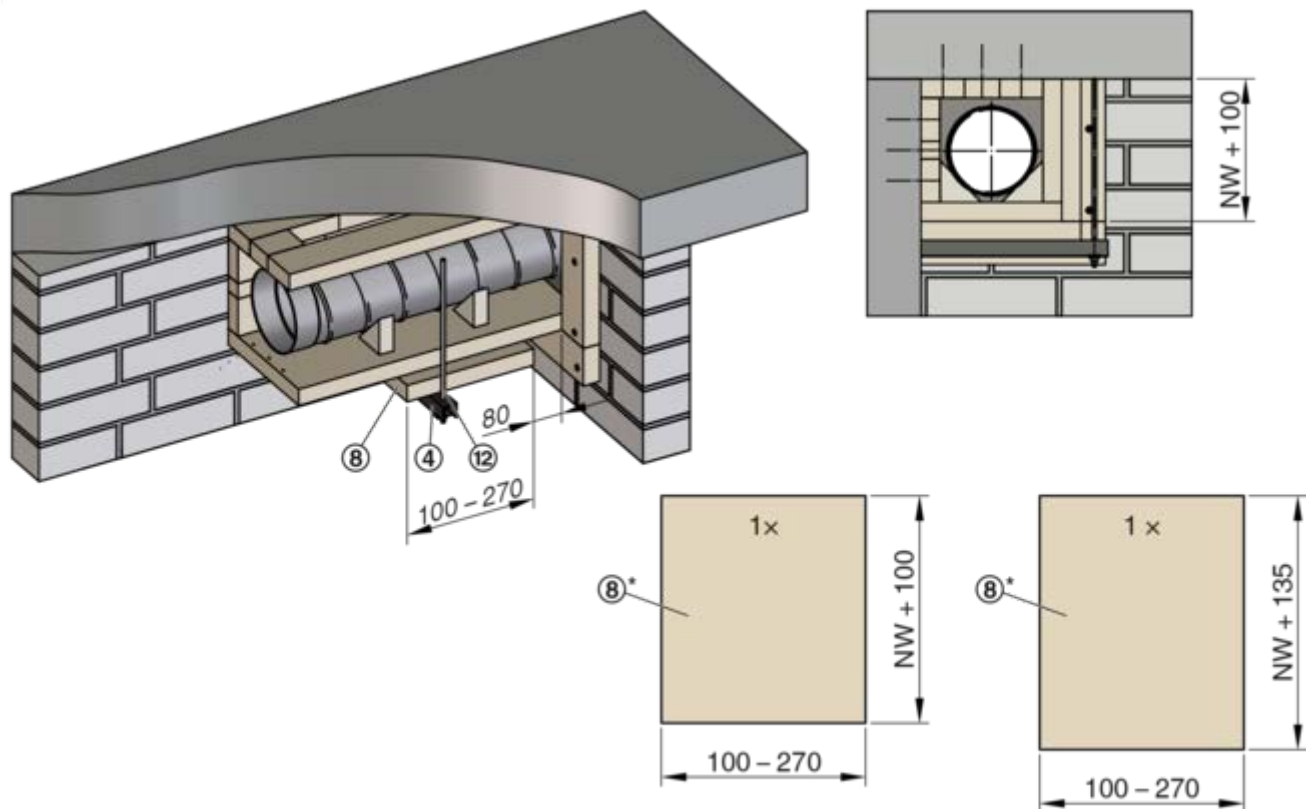
Podparcie przewodu [mm]

Wielkość nominalna	100	125	150	160	180	200	224	250	280	315
X	59	66	74	77	82	88	95	103	112	122

24

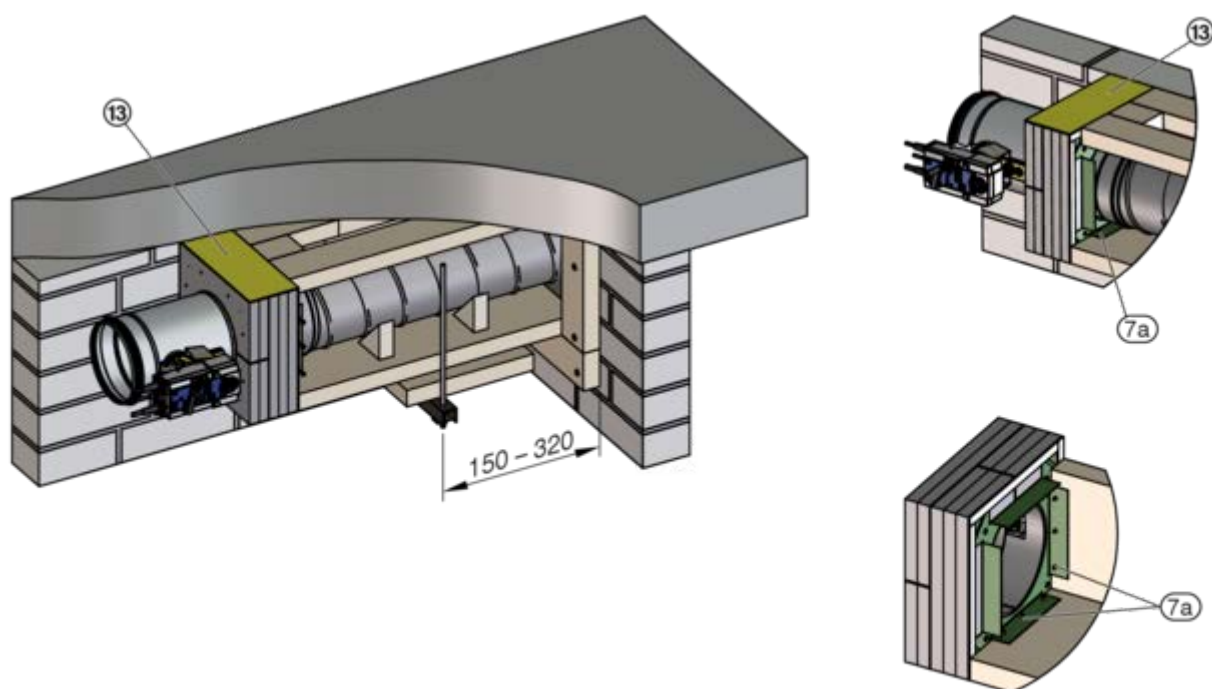


25



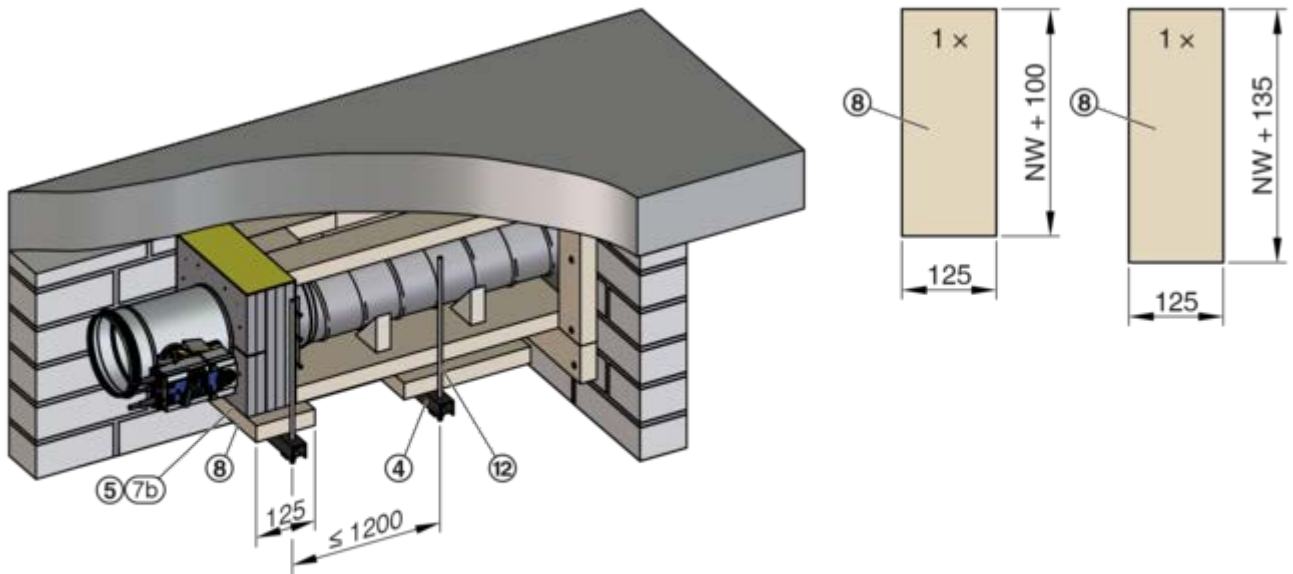
GR3480142, A

26



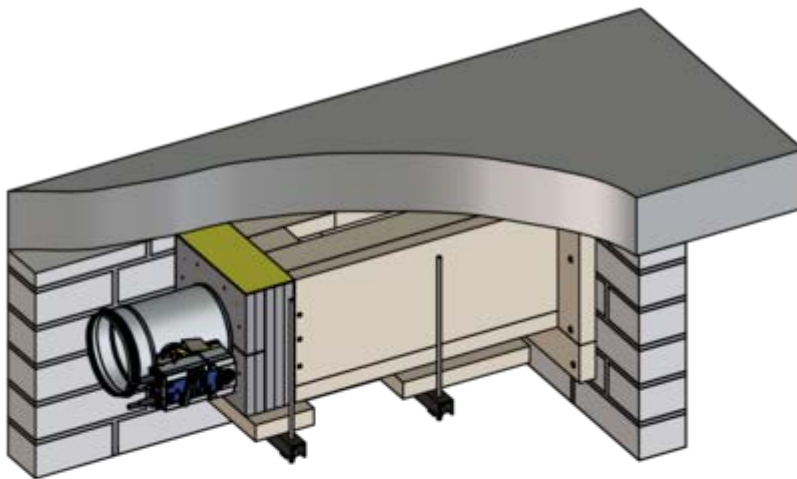
GR3480142, A

27



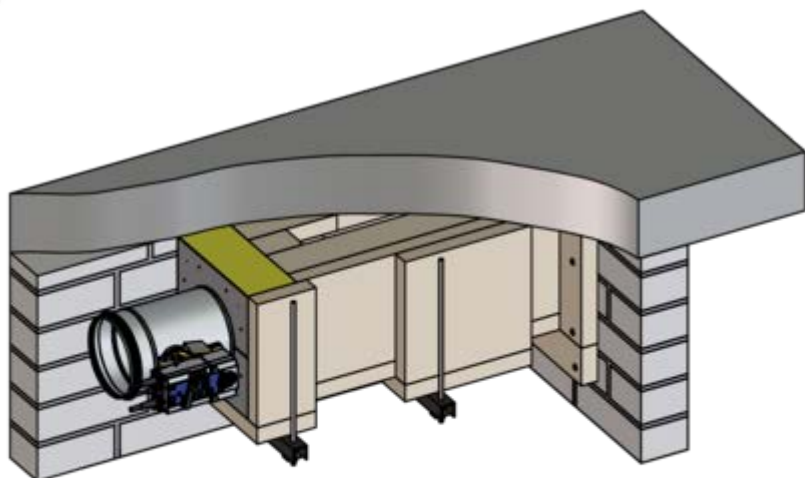
GR3480142, A

28



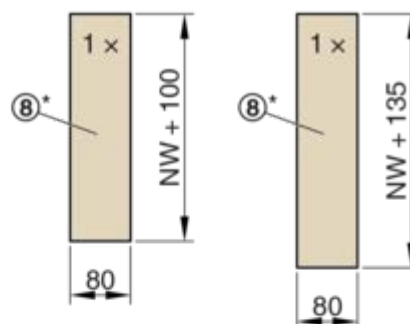
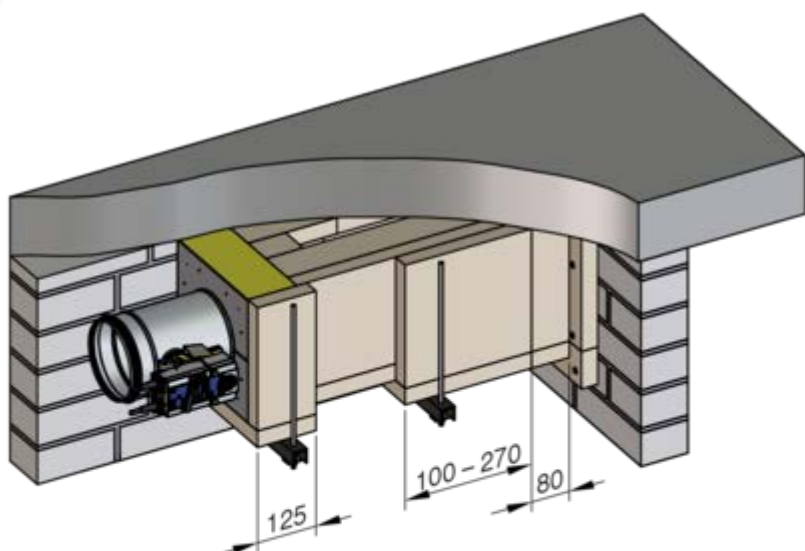
GR3480142, A

29



GR3480142, A

30



GR3480142, A

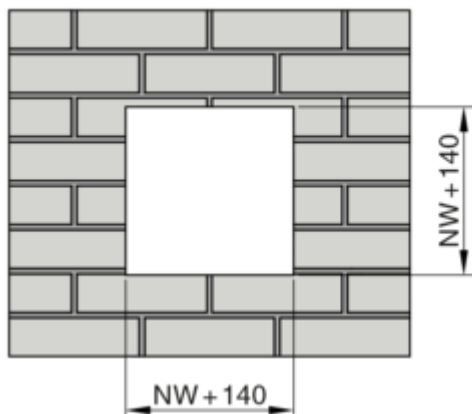
\* Płyty paneli (8) na Rys. 25 (szerokość 100 - 270 mm) i Rys. 30 (szerokość 80 mm), w razie konieczności mogą być wyprodukowane w jednym odcinku o szerokości 180 - 350 mm.



## 2.4 Montaż - przejście przez ścianę

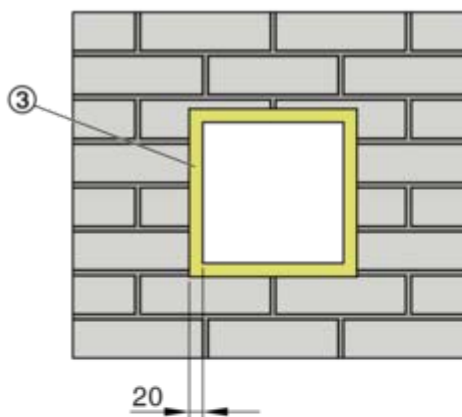
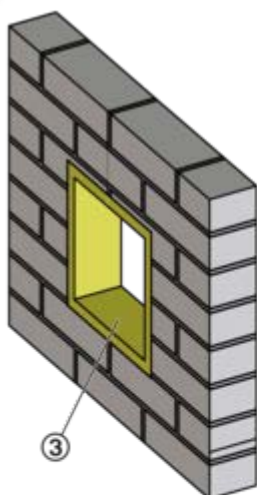
### 2.4.1 Zestaw montażowy WE2 4-stronny

1



GR3476639, A

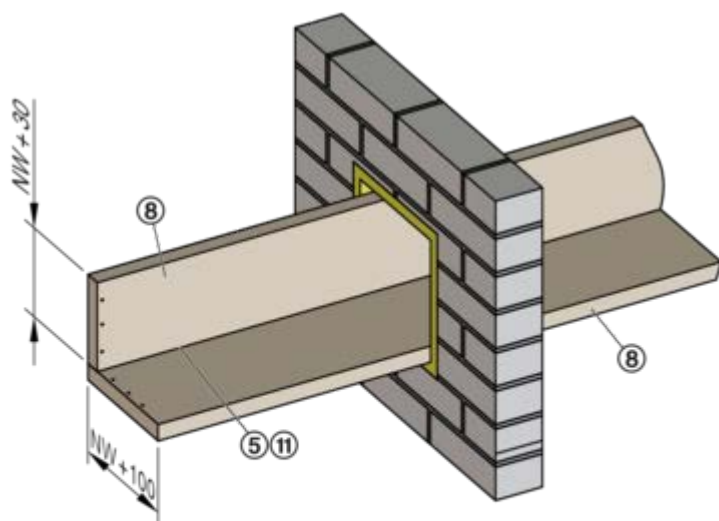
2



GR3476639, A

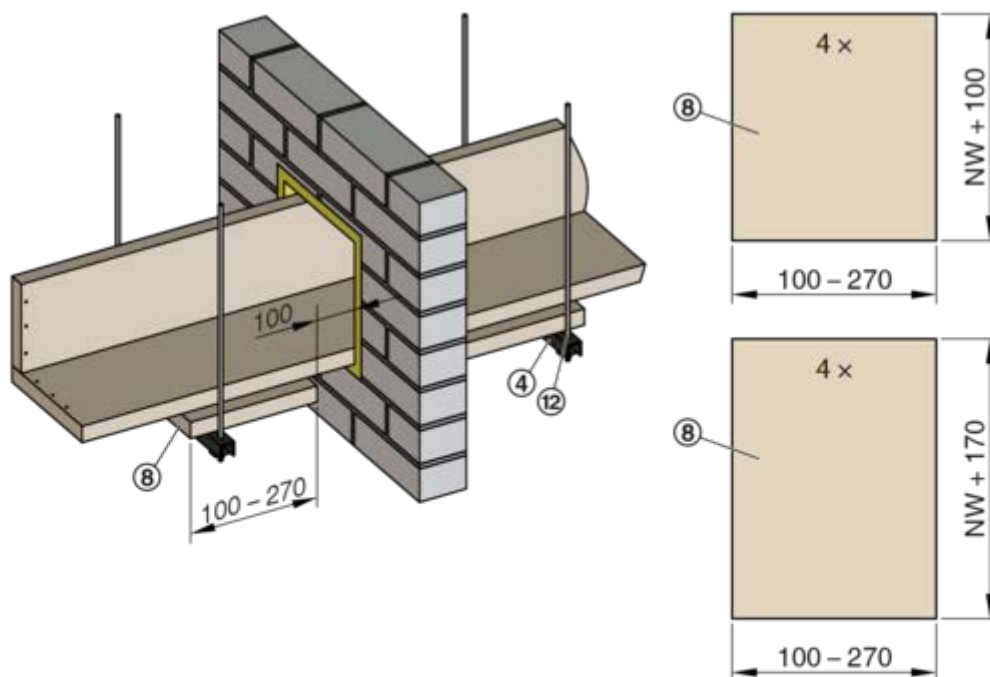
Montaż - przejście przez ścianę > Zestaw montażowy WE2 4-stronny

3



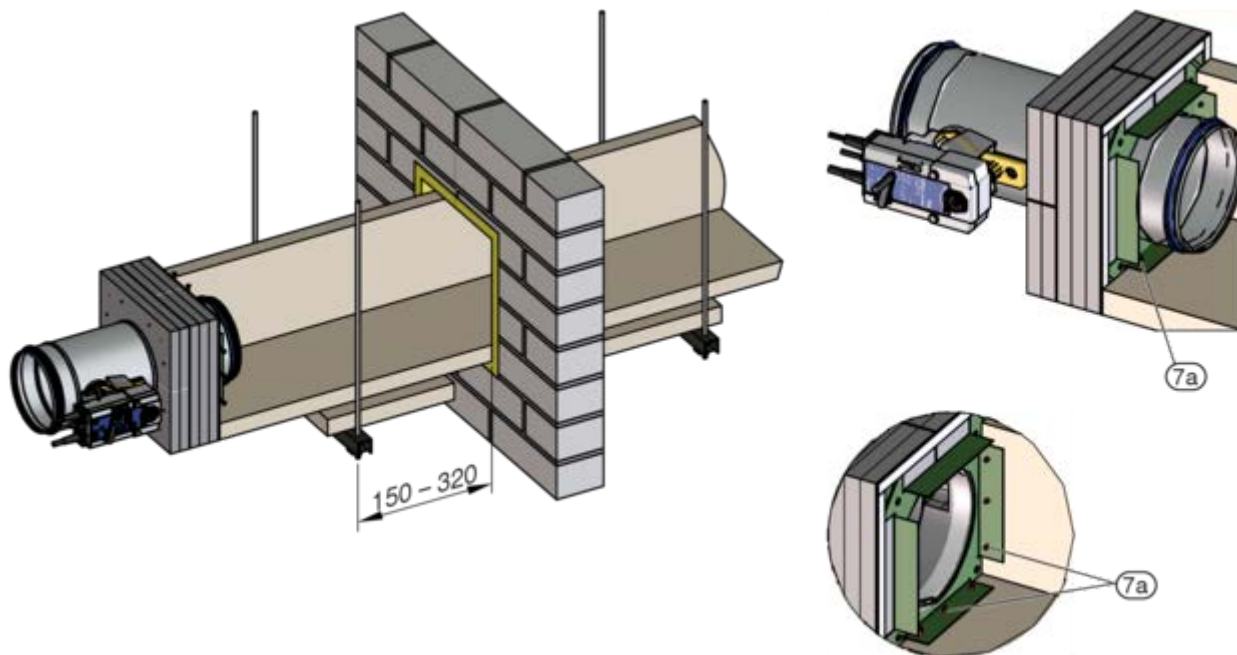
GR3476639, A

4



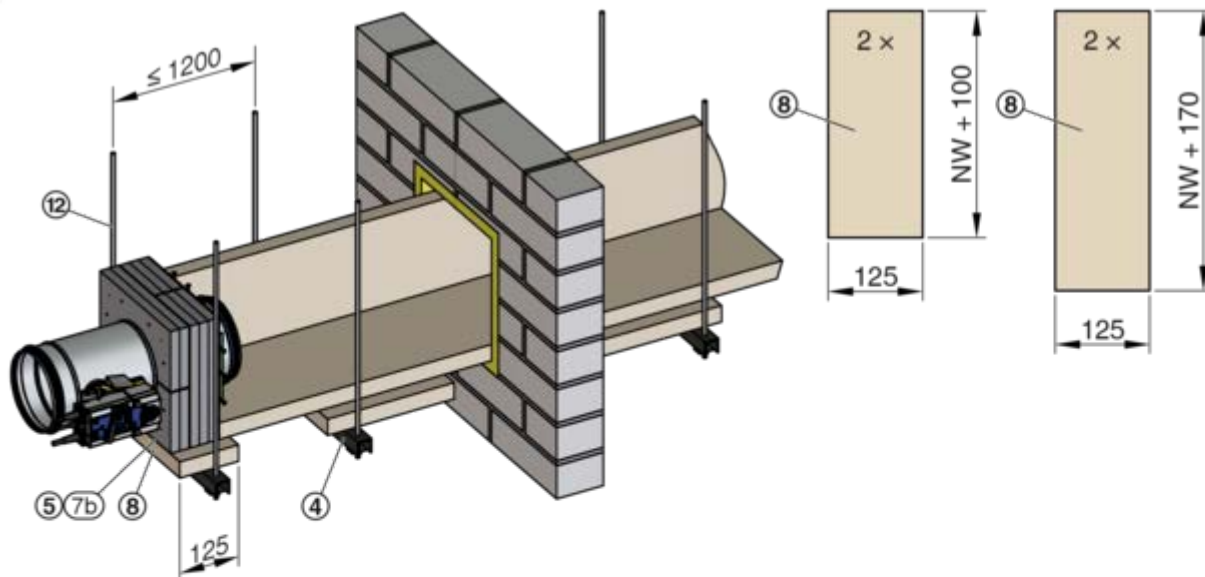
GR3476639, A

5



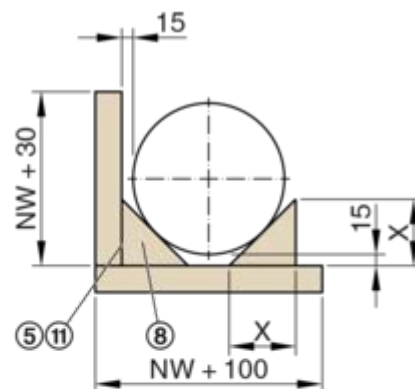
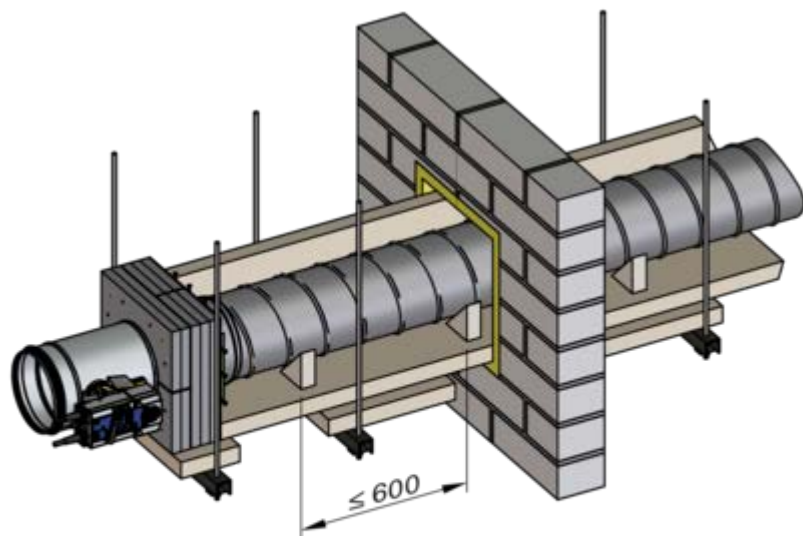
GR3476639, A

6



GR3476639, A

7

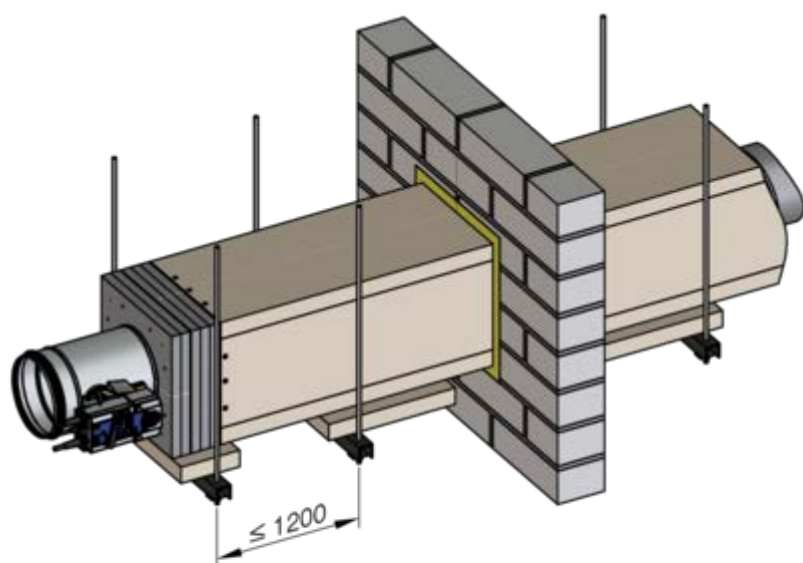


GR3476639, A

Podparcie przewodu [mm]

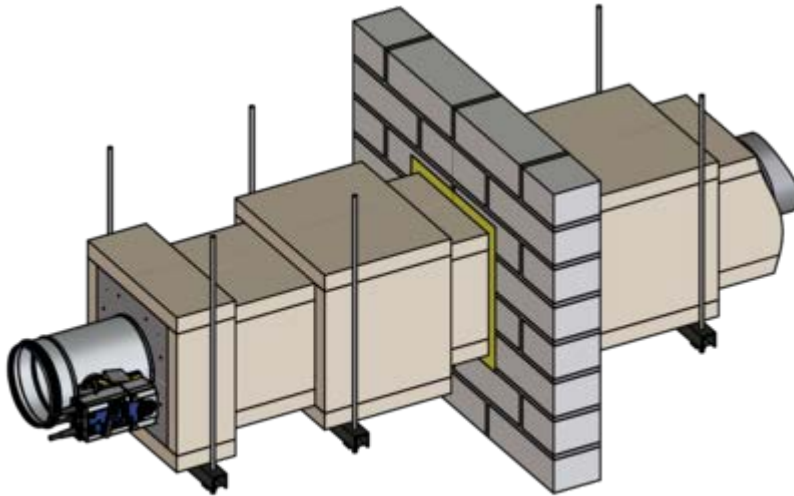
Wielkość nominalna	100	125	150	160	180	200	224	250	280	315
X	59	66	74	77	82	88	95	103	112	122

8



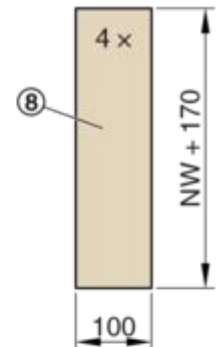
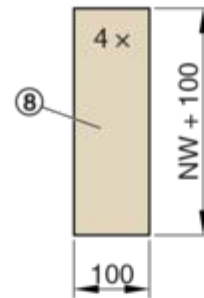
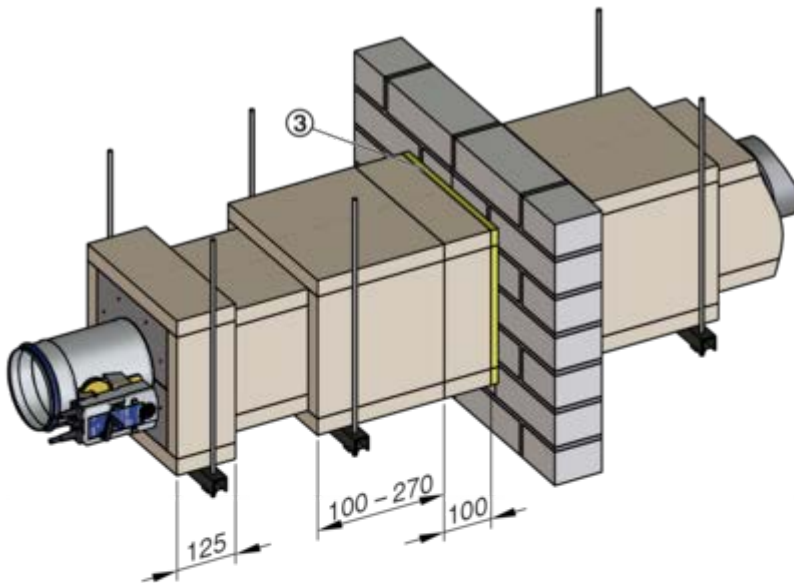
GR3476639, A

9



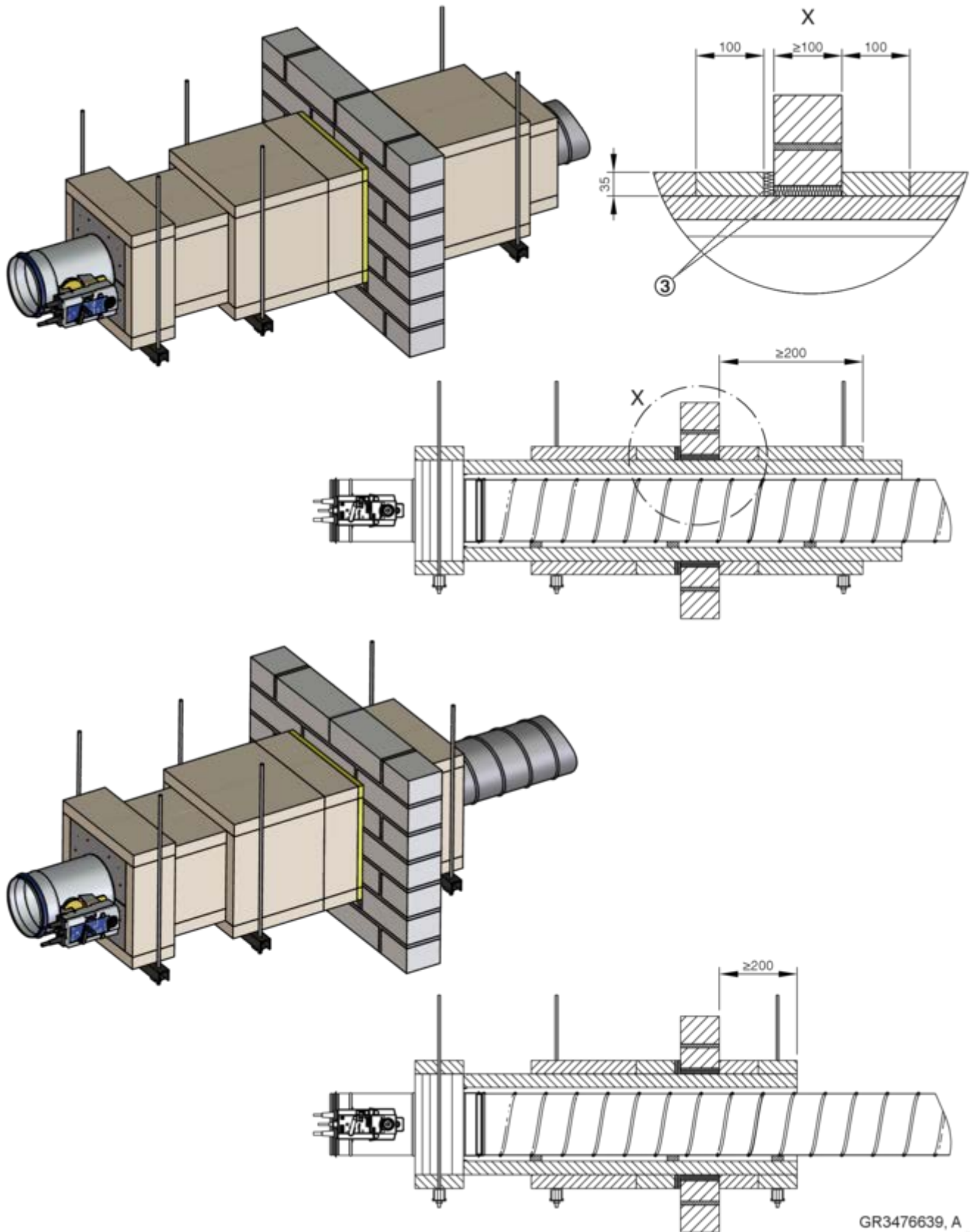
GR3476639, A

10



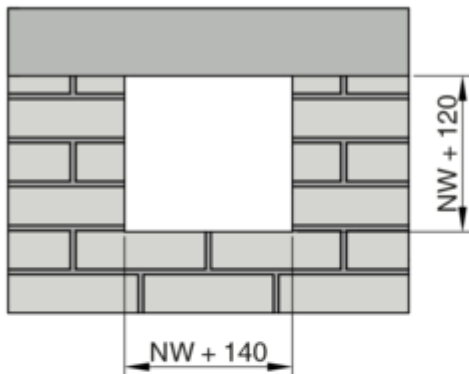
GR3476639, A

11



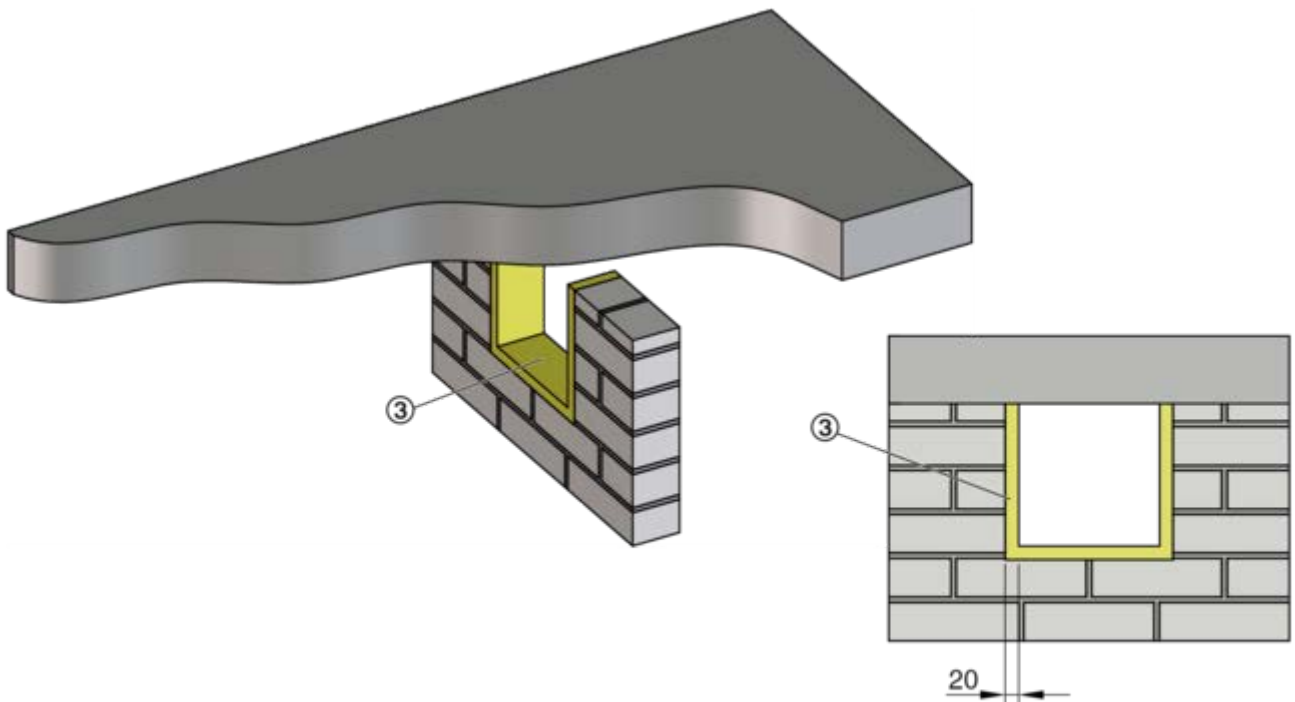
2.4.2 Zestaw montażowy WE2 3-stronny

12



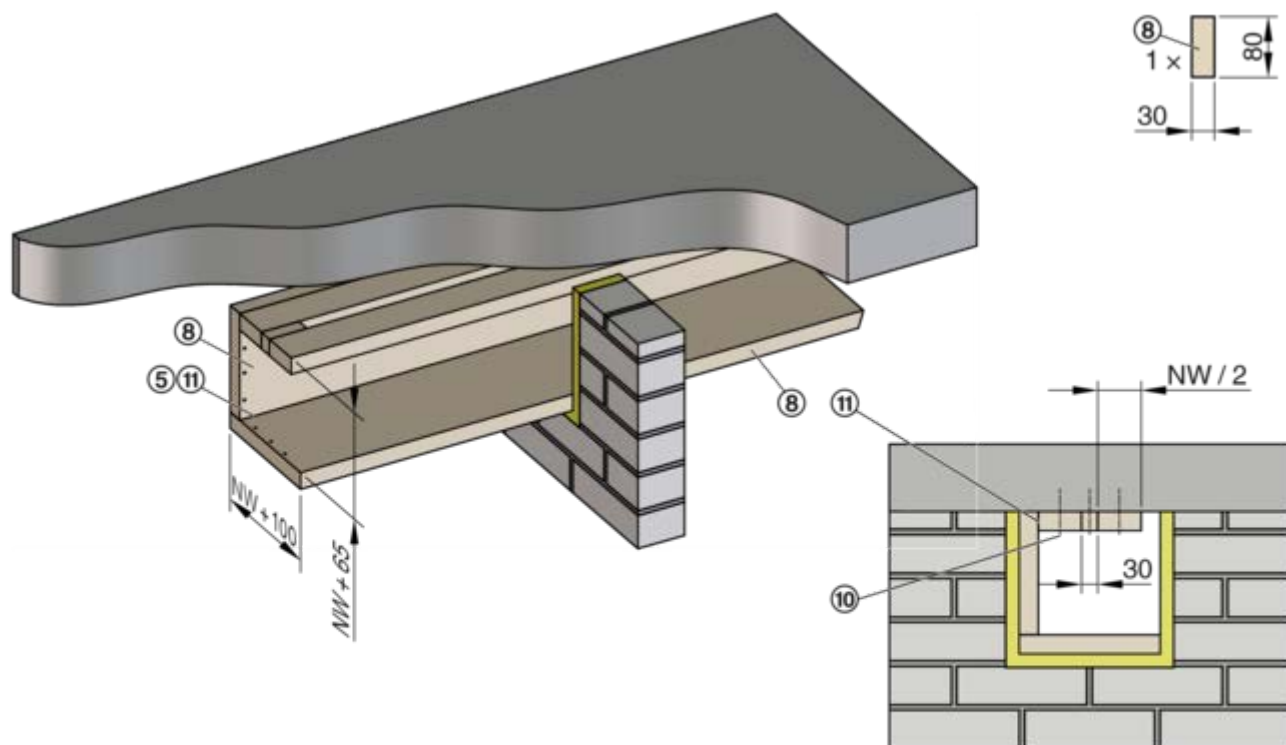
GR3477032, A

13



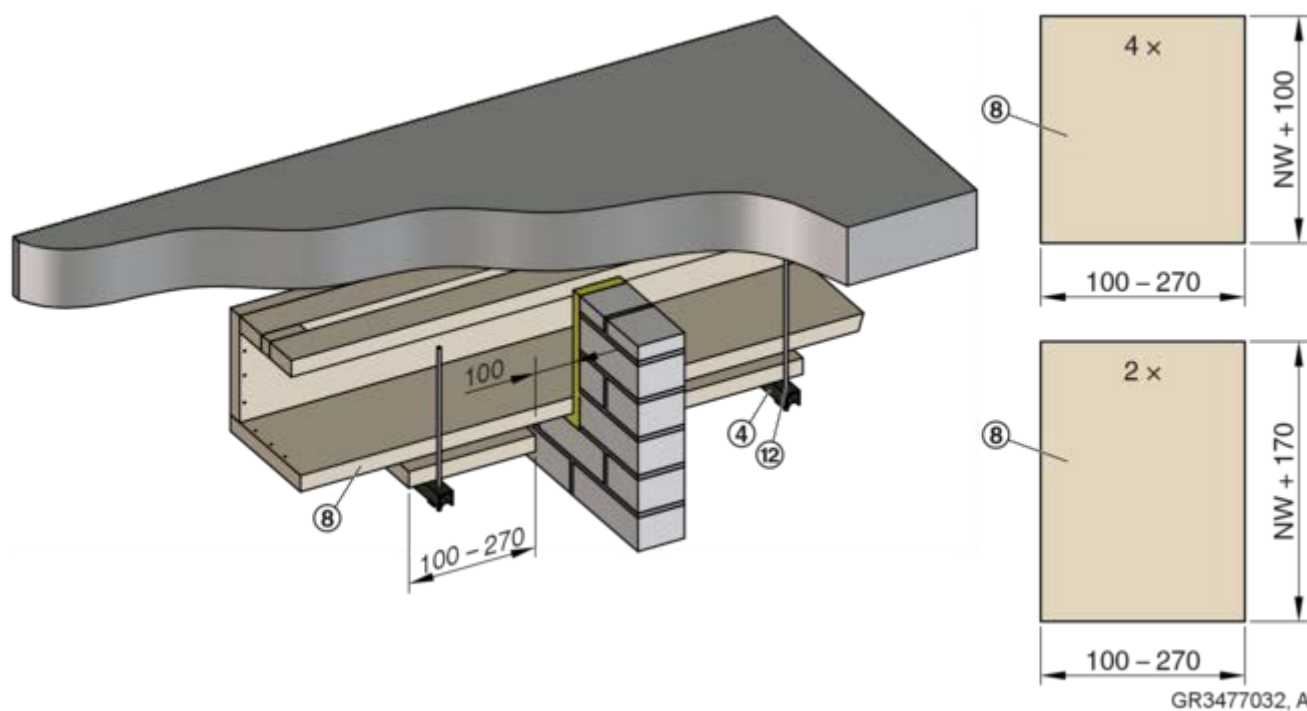
GR3477032, A

14



GR3477032, A

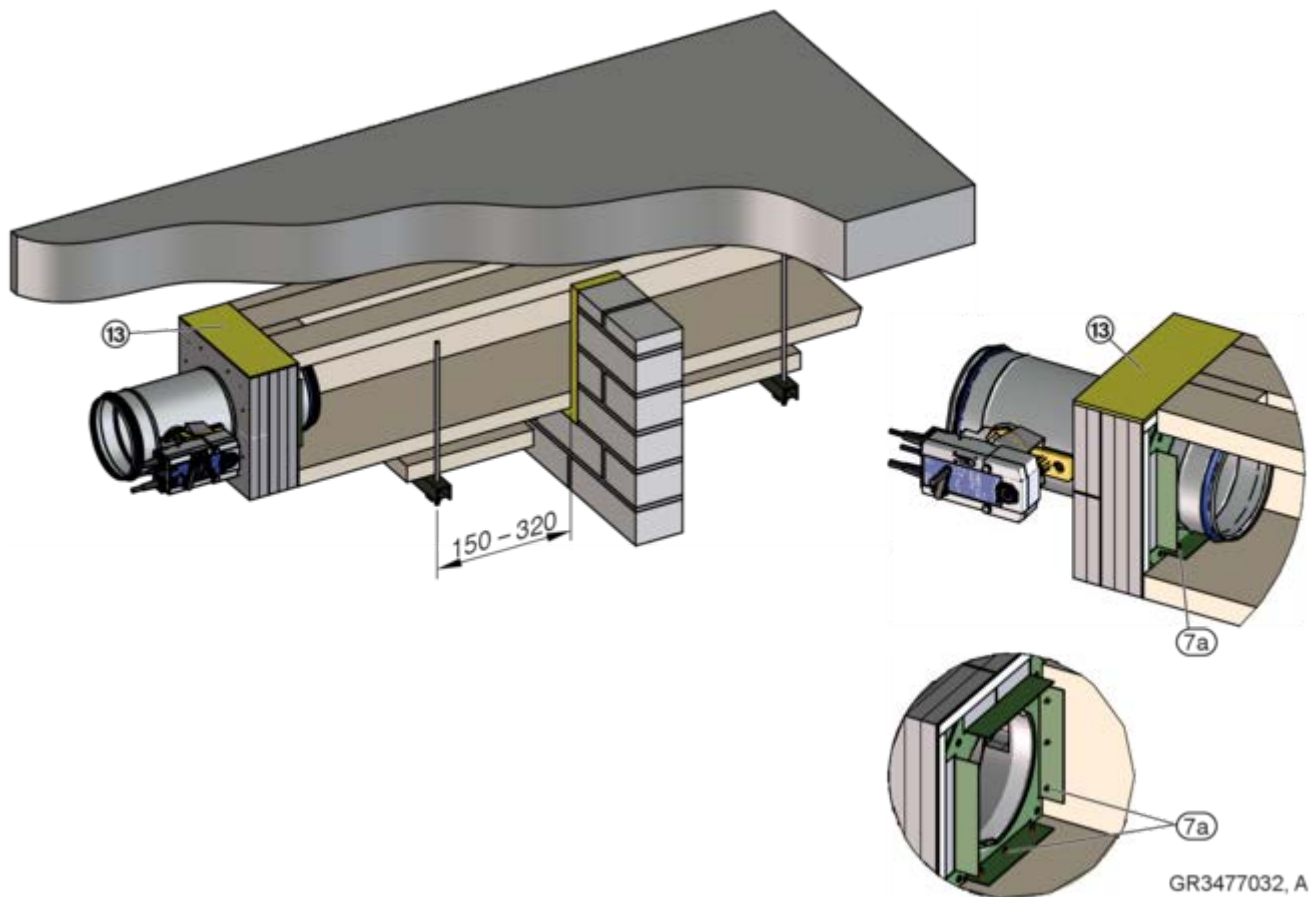
15



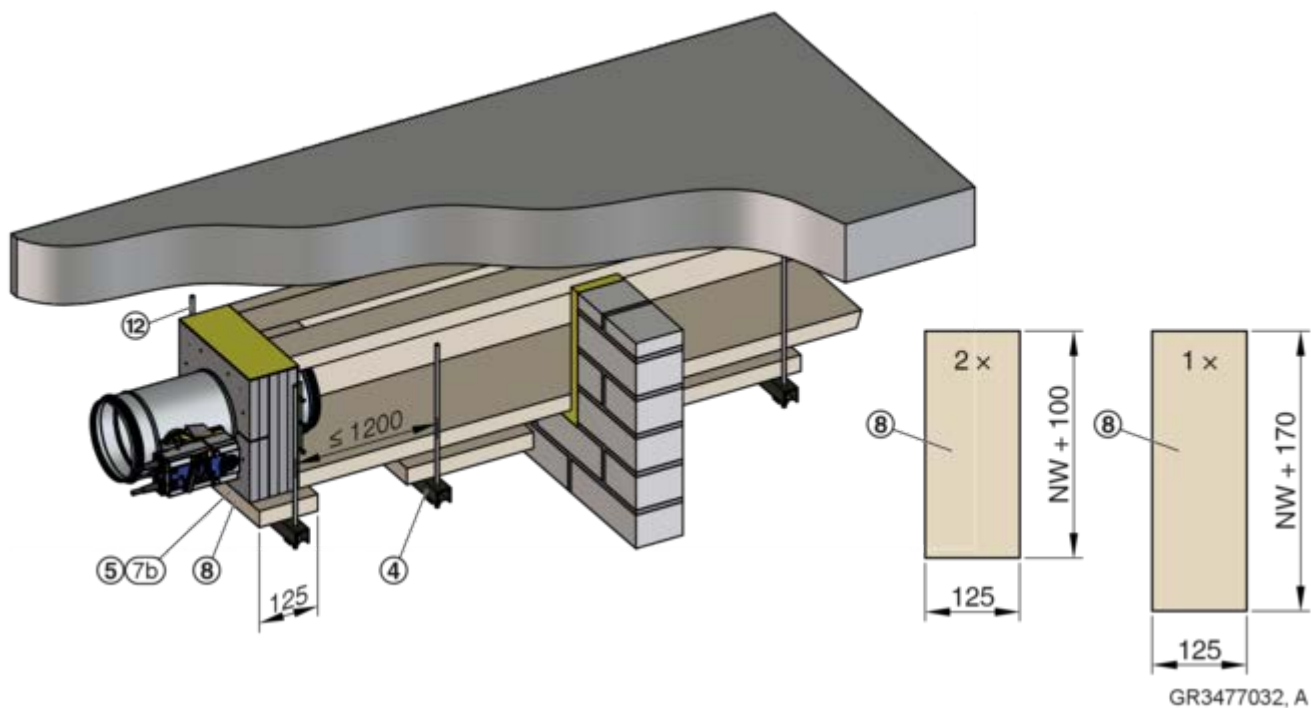
GR3477032, A



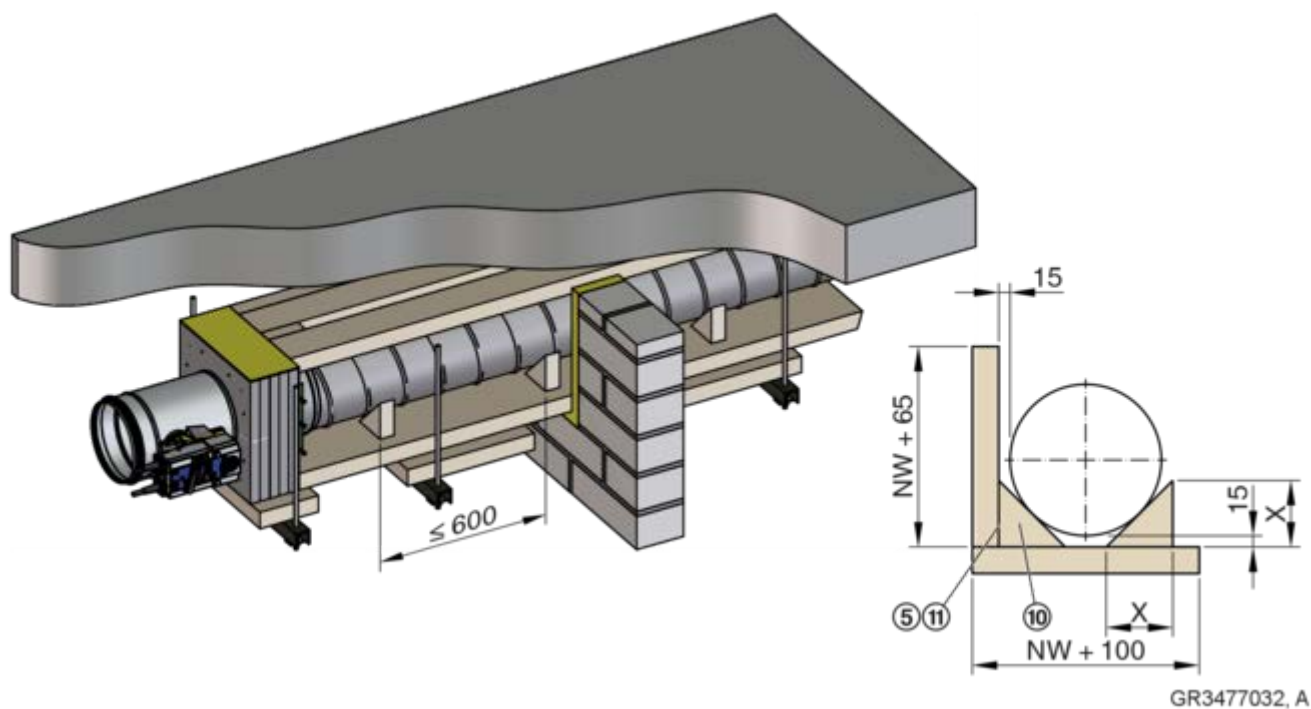
16



17



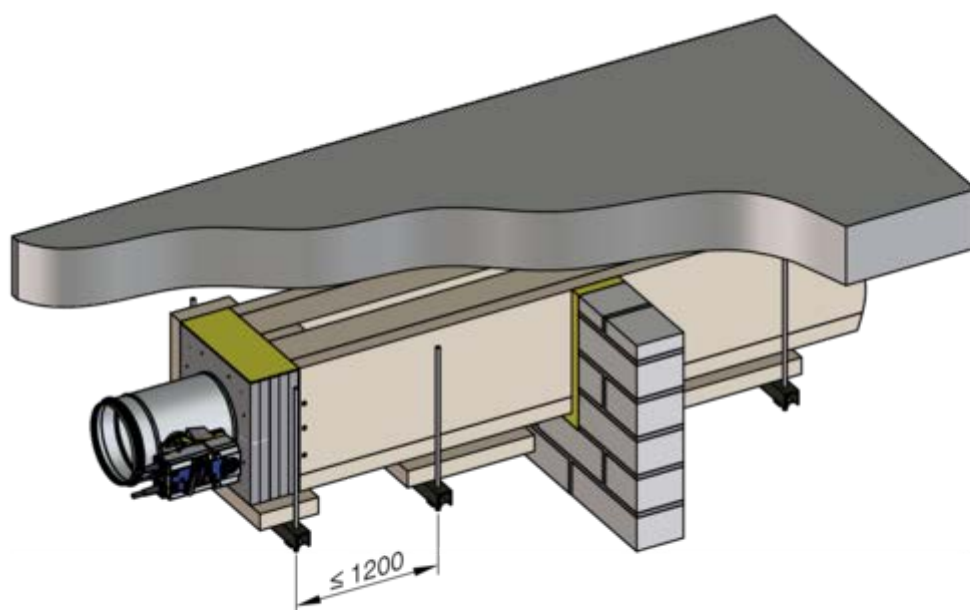
18



Podparcie przewodu [mm]

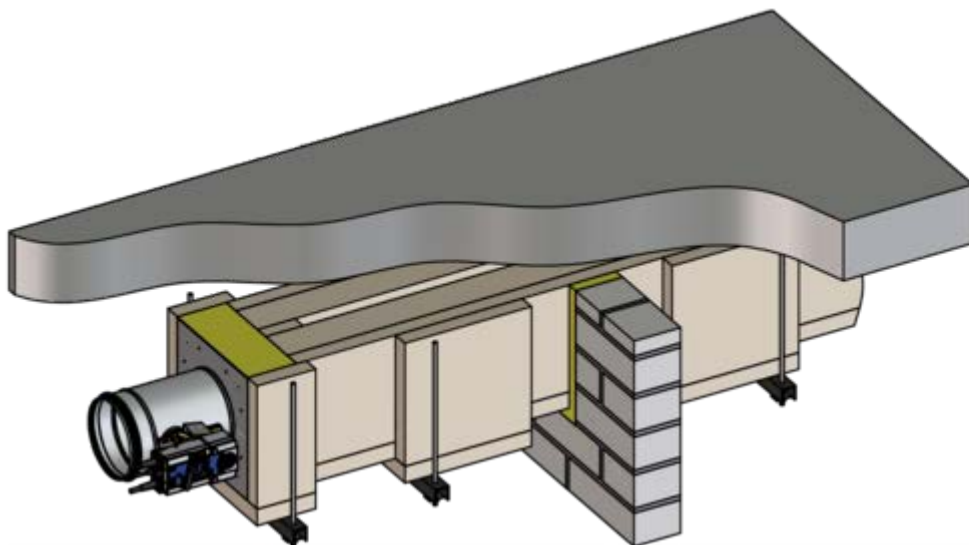
Wielkość nominalna	100	125	150	160	180	200	224	250	280	315
X	59	66	74	77	82	88	95	103	112	122

19



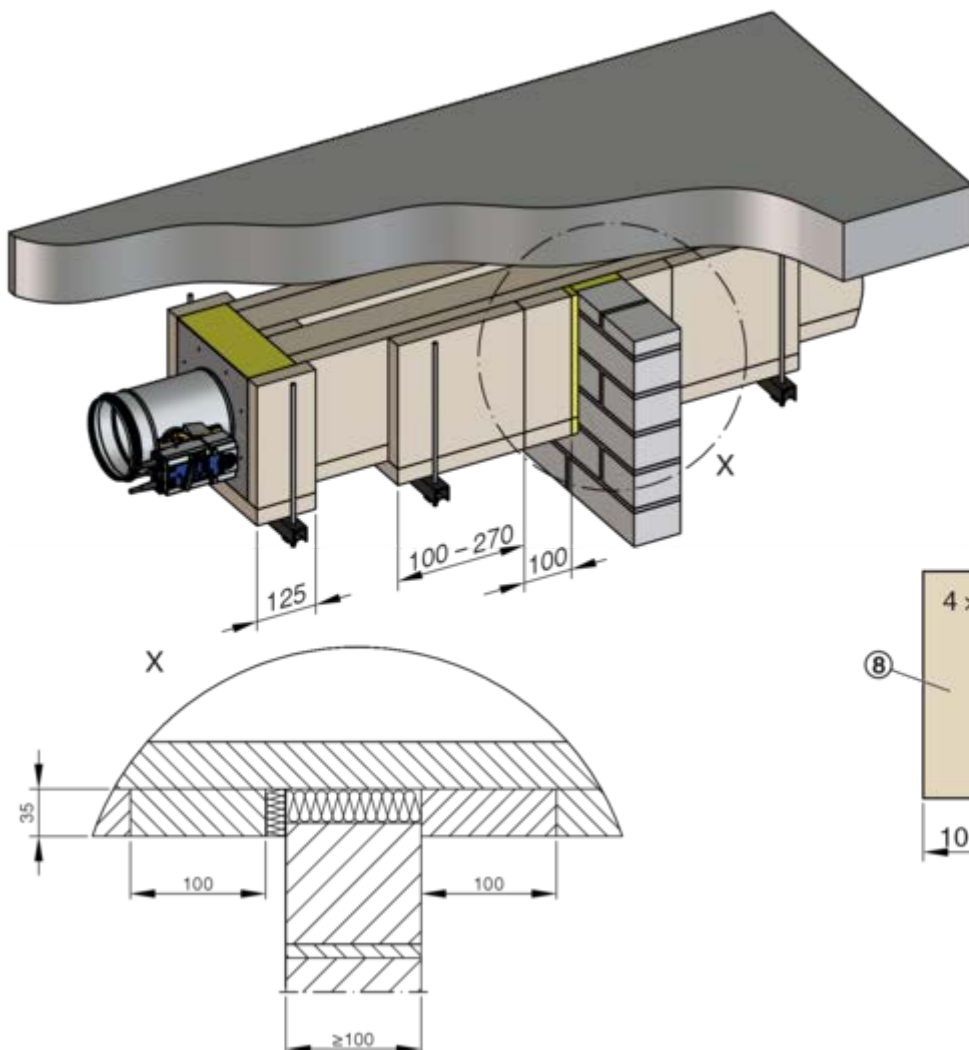
GR3477032, A

20



GR3477032, A

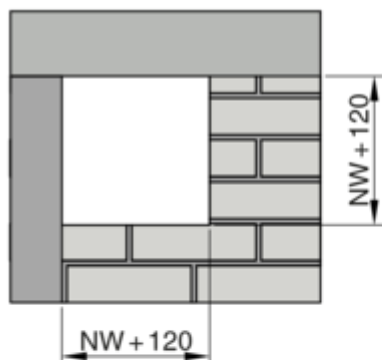
21



GR3477032, A

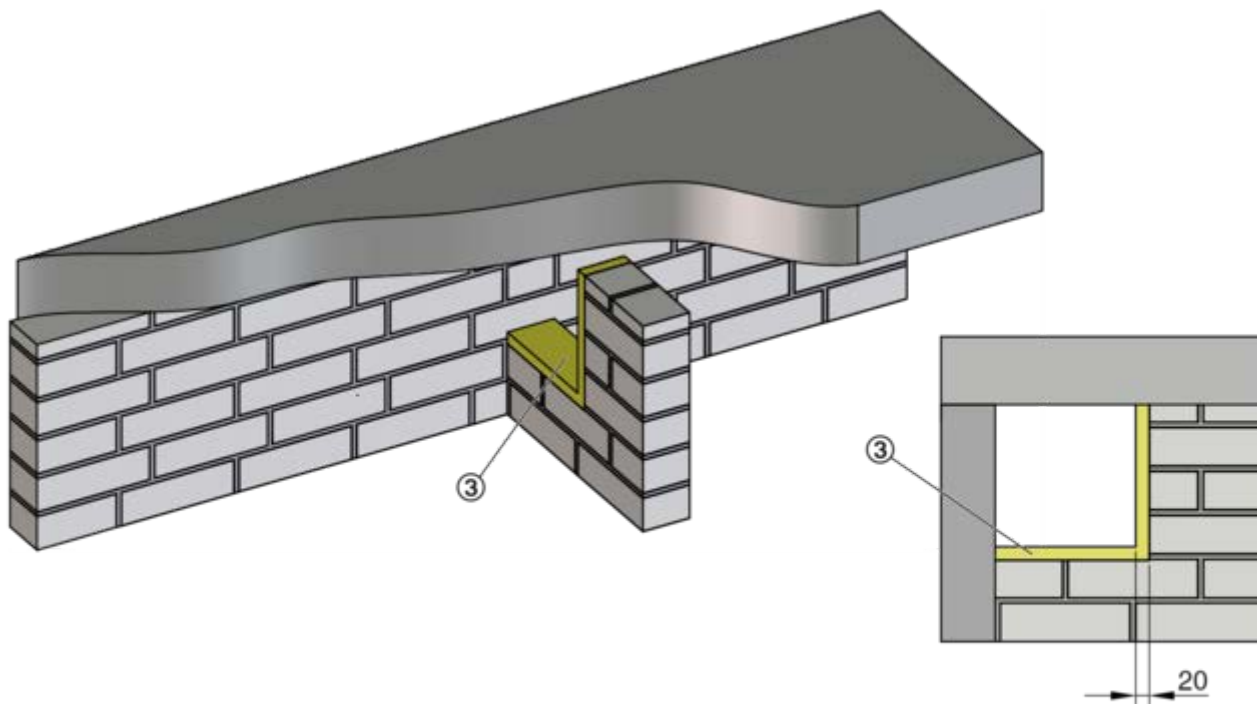
## 2.4.3 Zestaw montażowy WE2 2-stronny

22



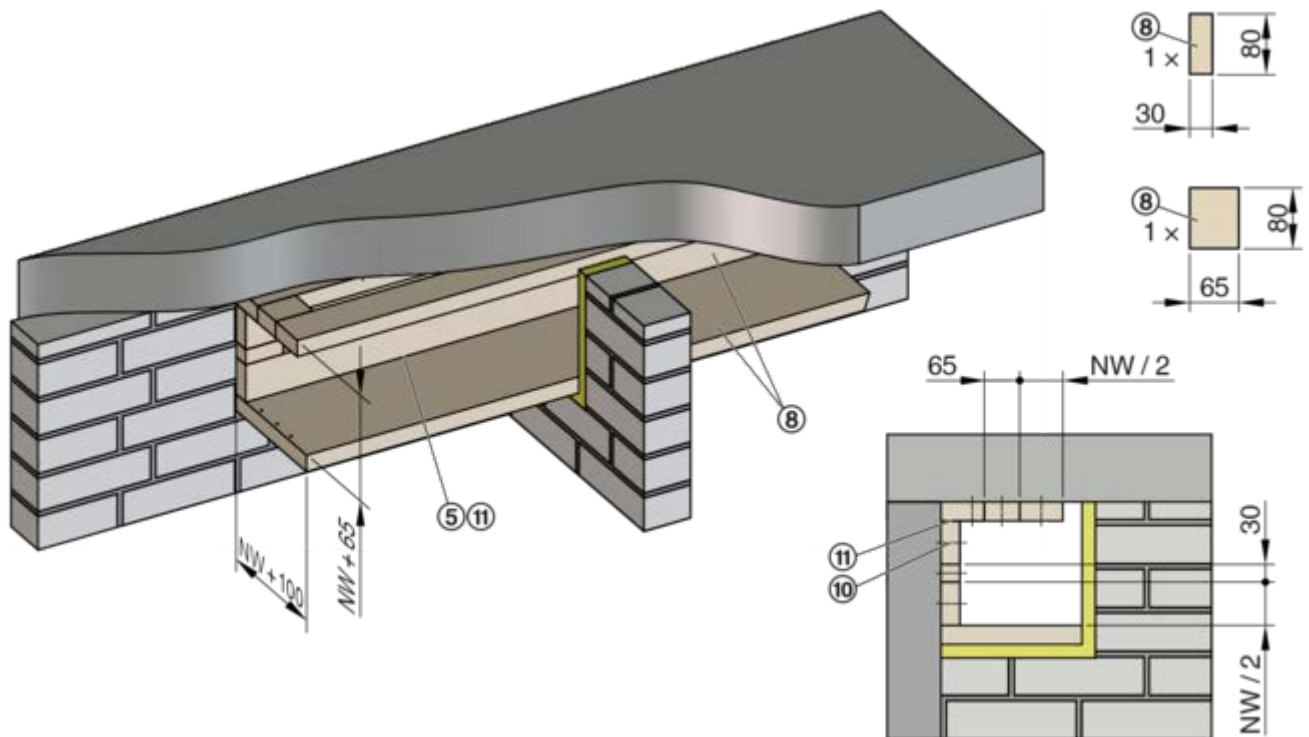
GR3477570, A

23



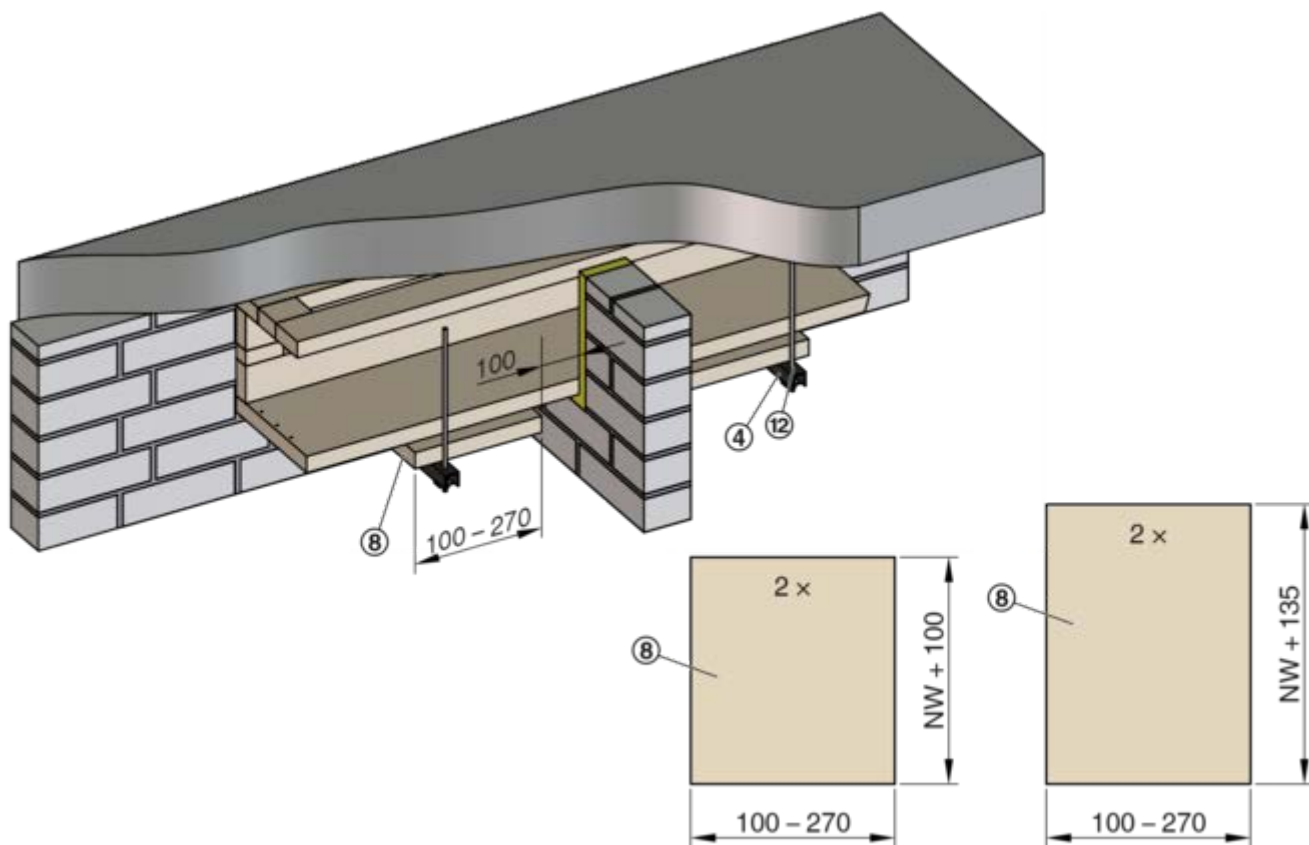
GR3477570, A

24



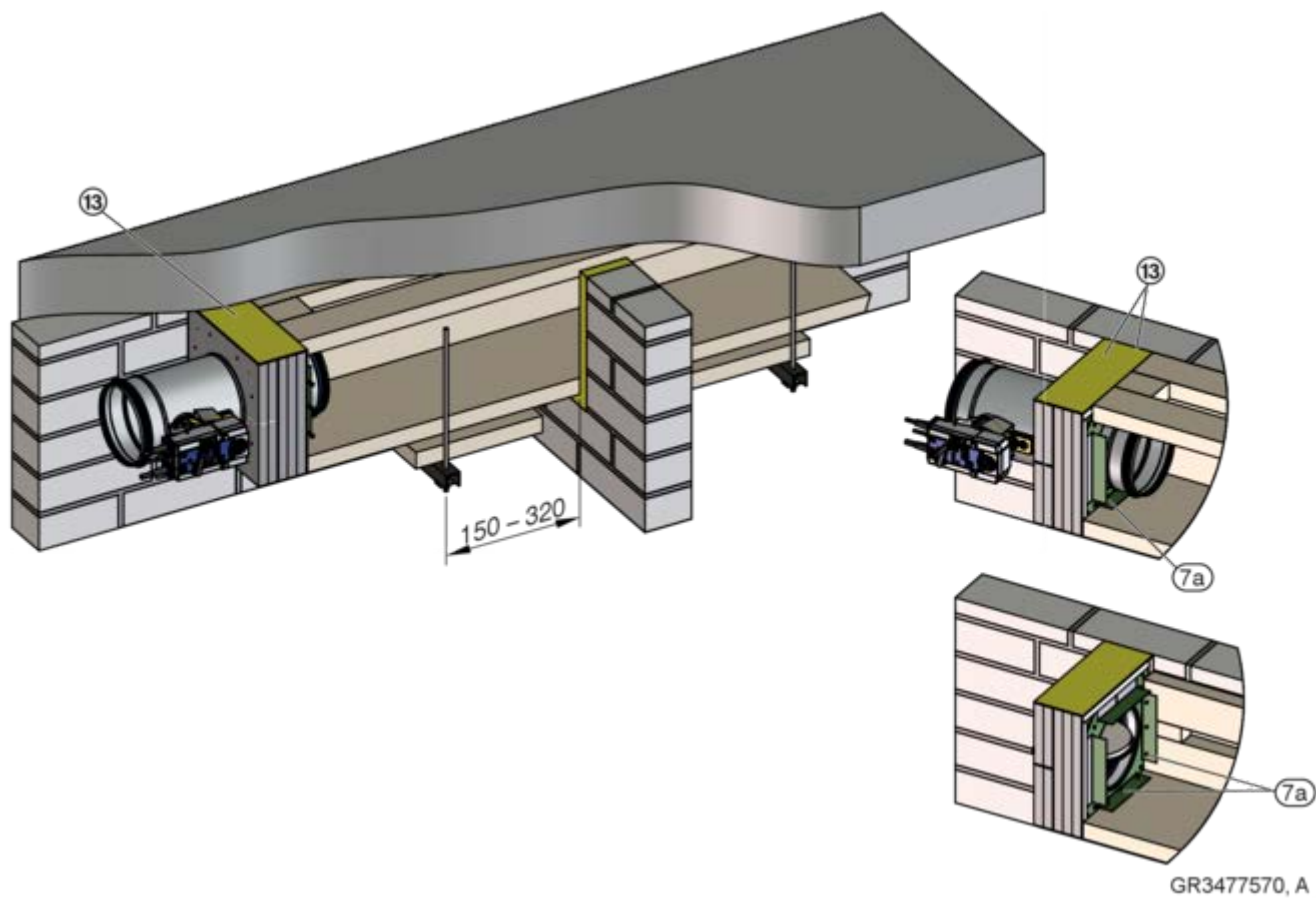
GR3477570, A

25

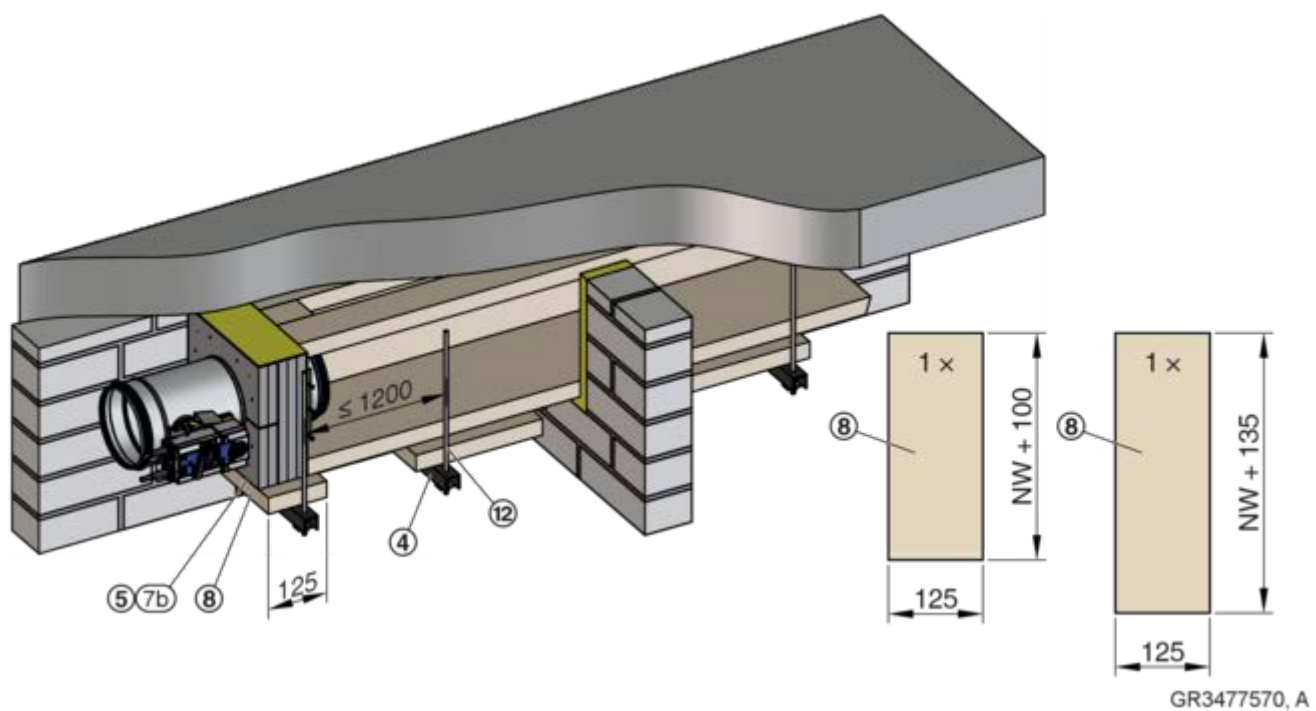


GR3477570, A

26

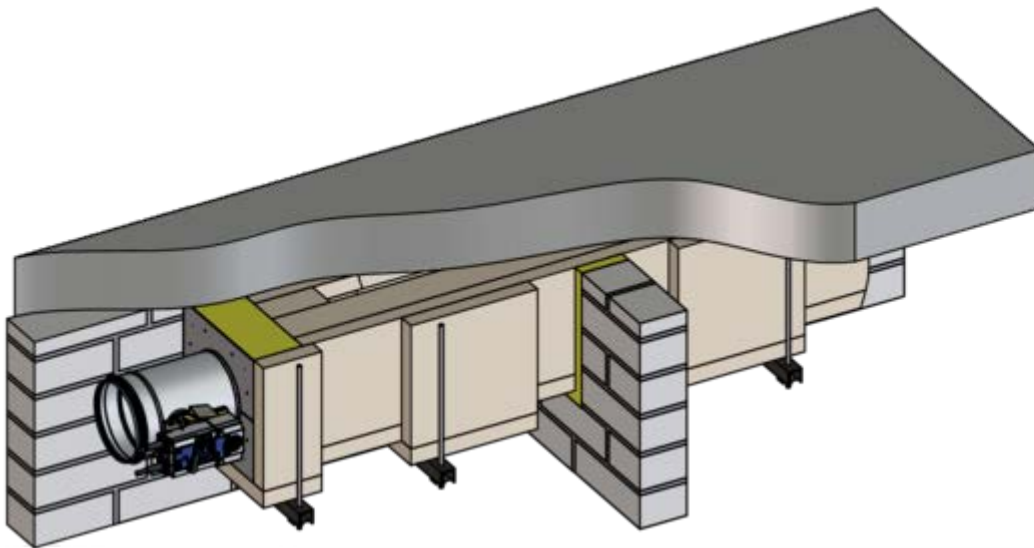


27



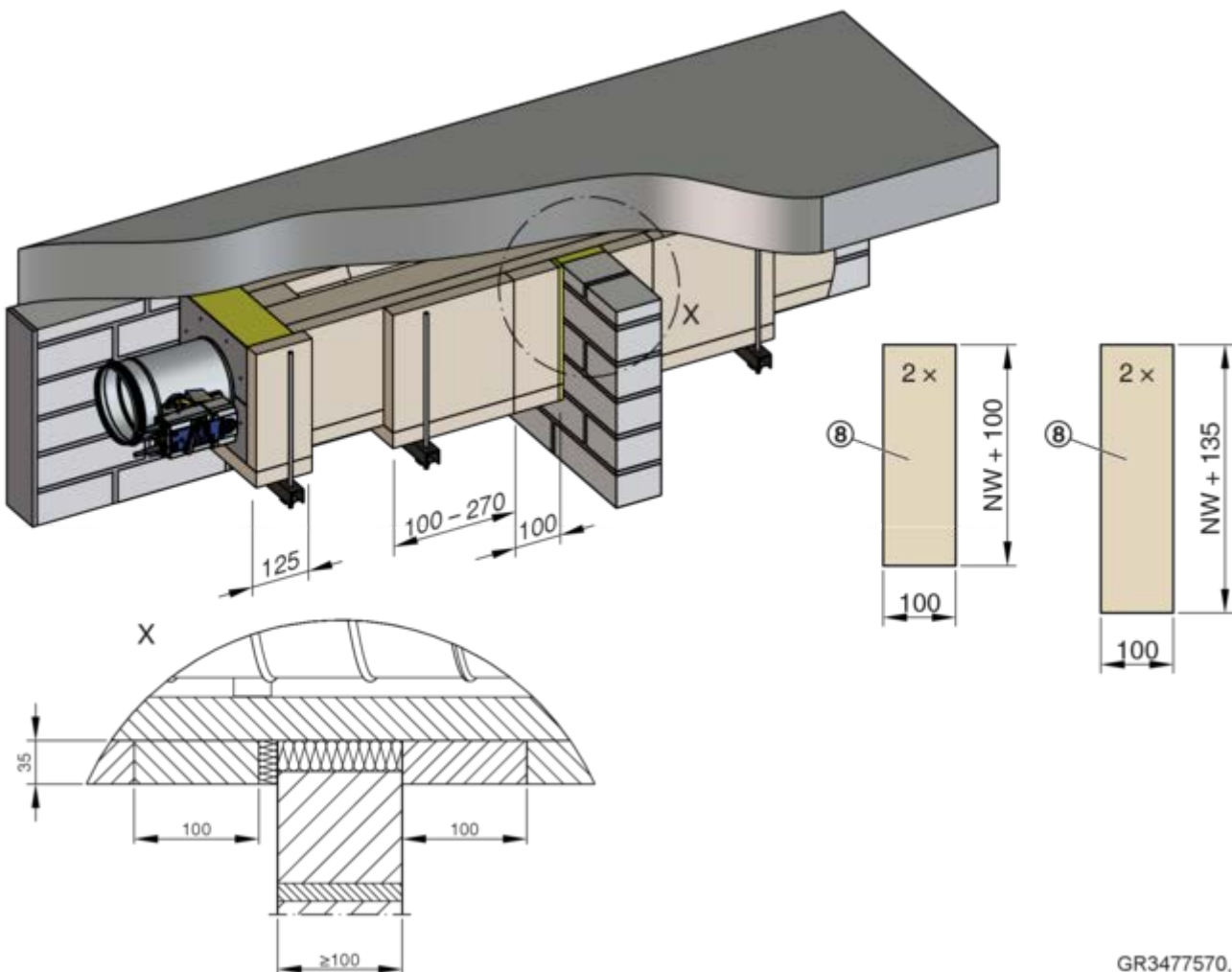


30



GR3477570, A

31



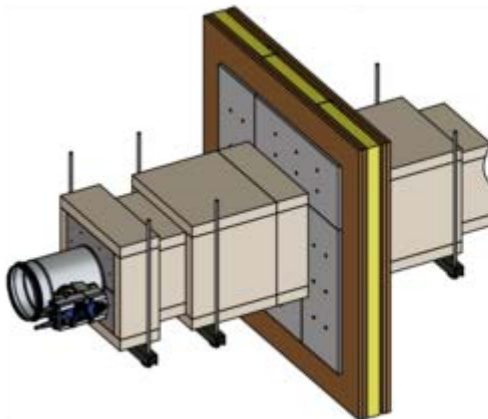
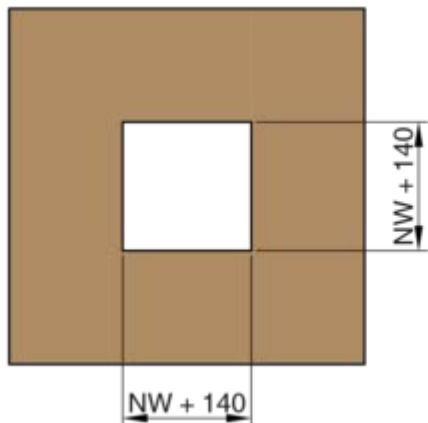
GR3477570, A



### 3 Montaż poza ścianami z metalową konstrukcją szkieletową

#### 3.1 Przeгляд - przejście przez ścianę

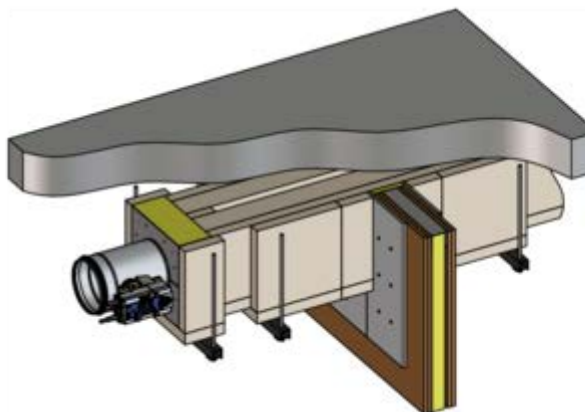
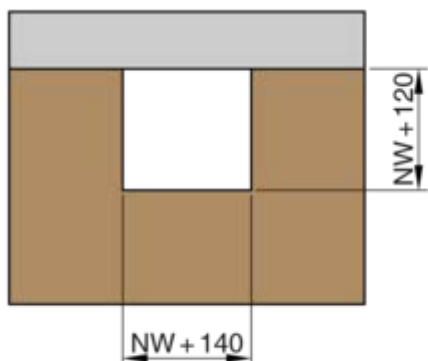
Zestaw montażowy WE2 4-stronny



GR2788791, A

Rys. 10: Szczegóły montażu 1 - 11, ↻ 42

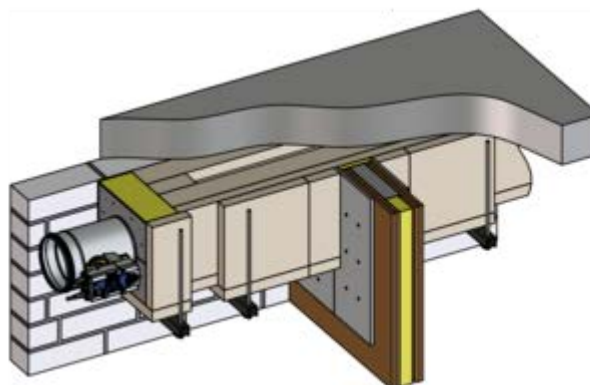
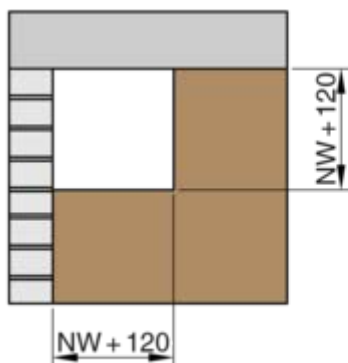
Zestaw montażowy WE2 3-stronny



GR2799544, A

Rys. 11: Szczegóły montażu 12 - 22, ↻ 49

Zestaw montażowy WE2 2-stronny



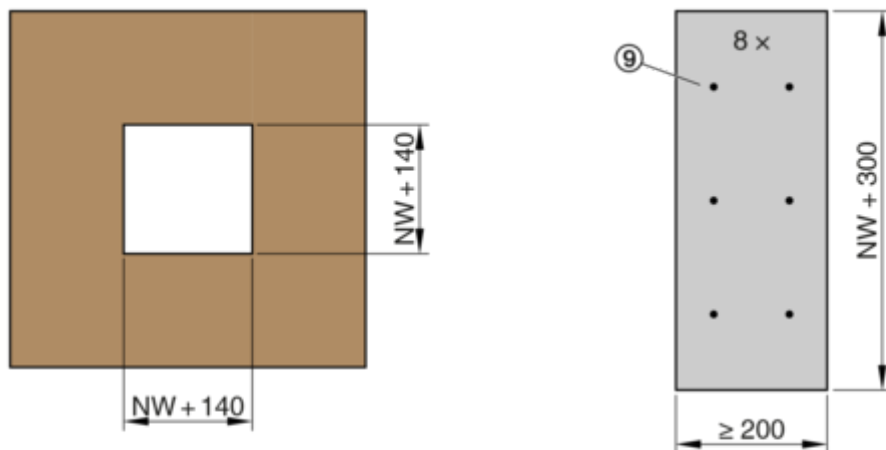
GR2806792, A

Rys. 12: Szczegóły montażu 23 - 33, ↻ 55

## 3.2 Montaż - przejście przez ścianę

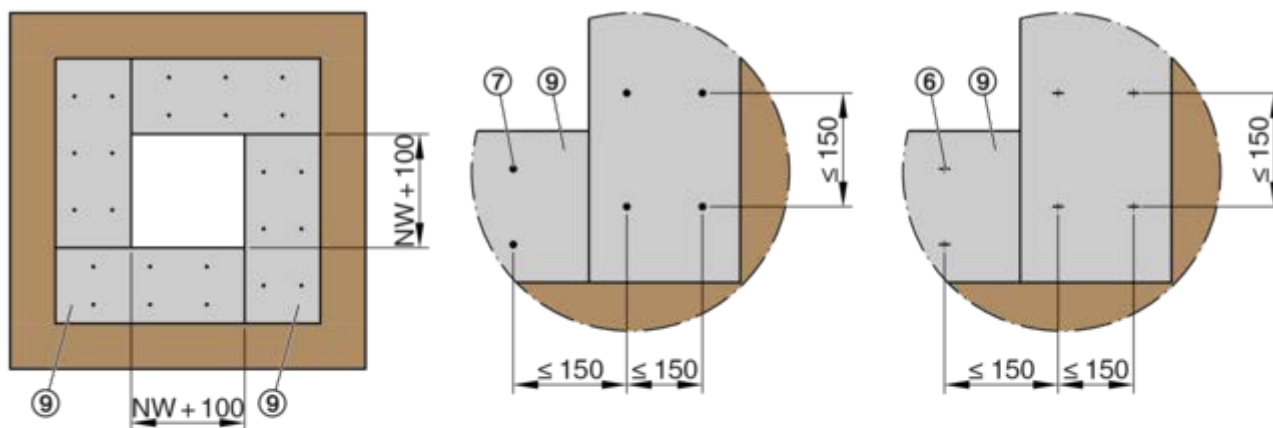
### 3.2.1 Zestaw montażowy WE2 4-stronny

1



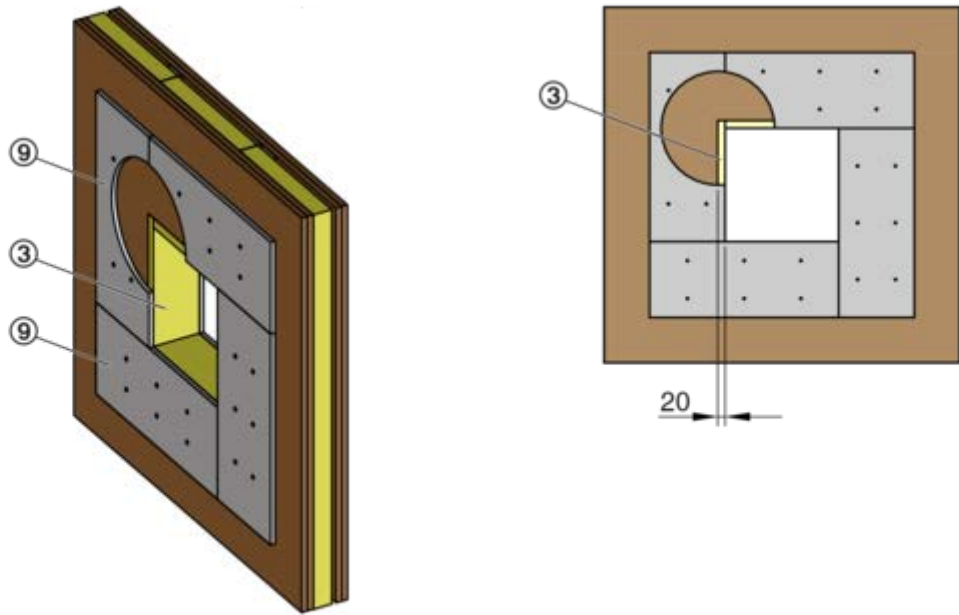
GR2788791, A

2



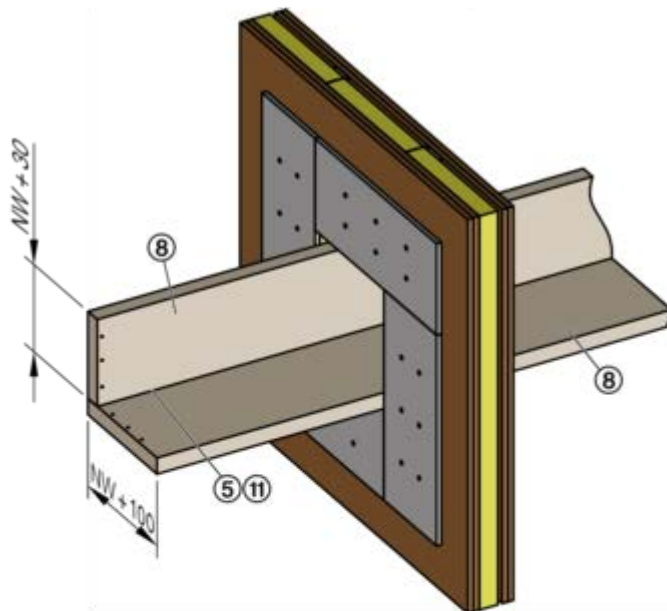
GR2788791, A

3



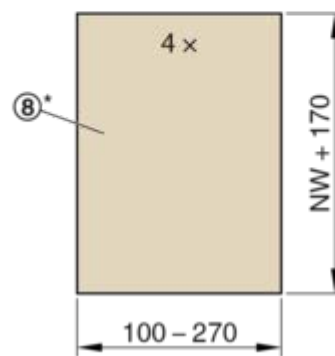
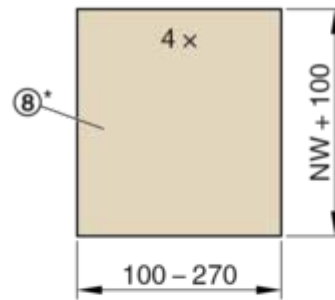
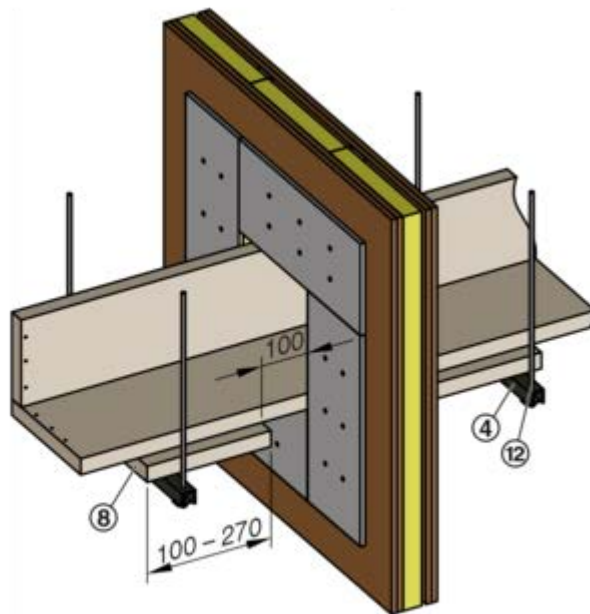
GR2788791, A

4



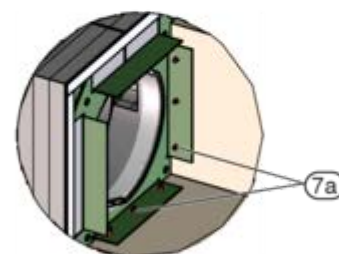
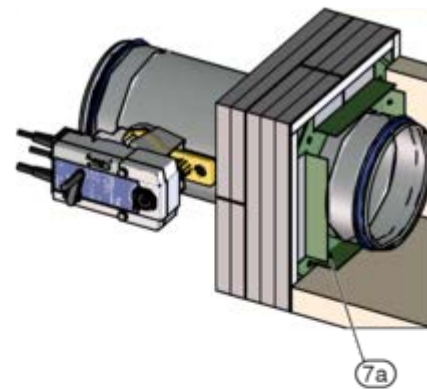
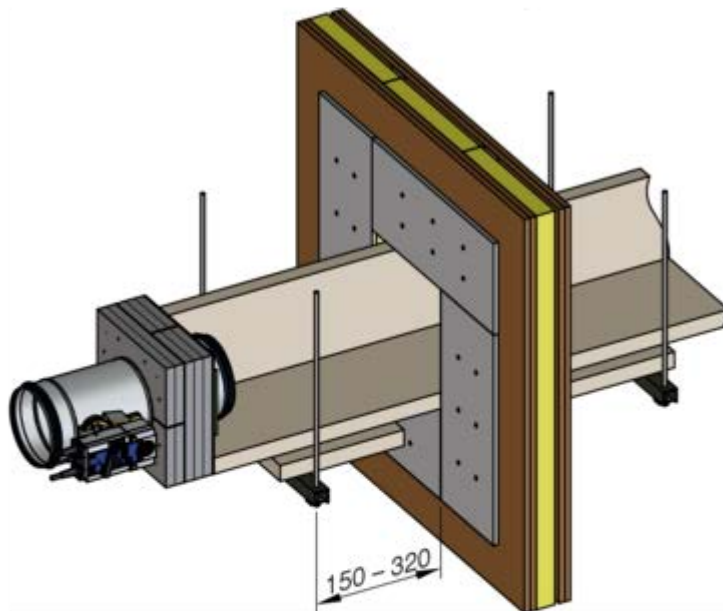
GR2788791, A

5



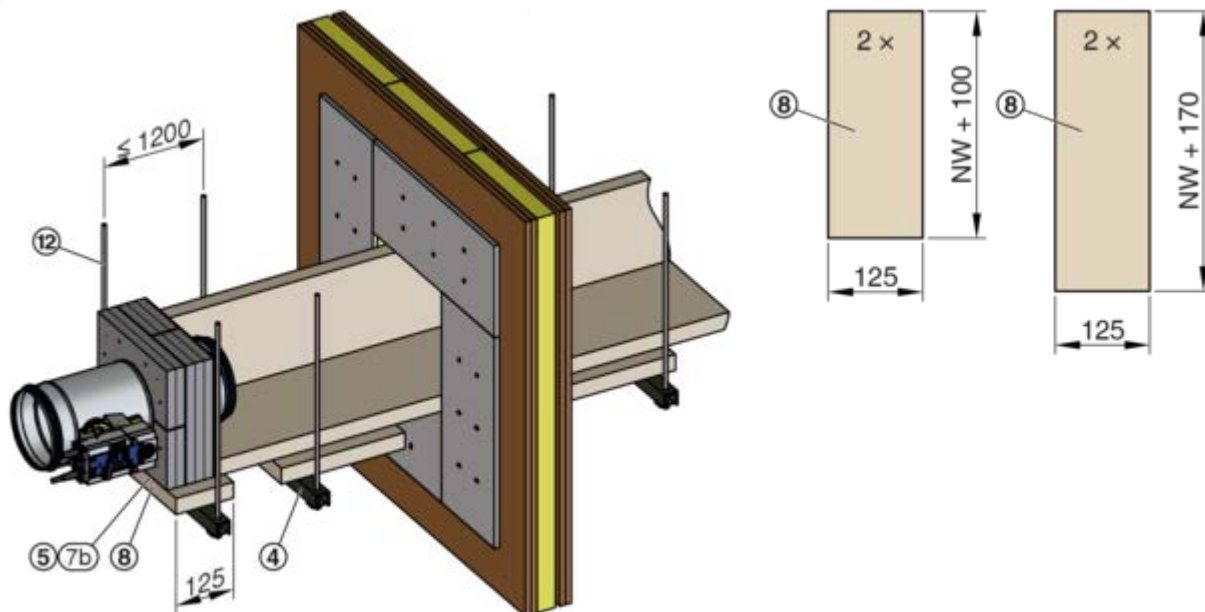
GR2788791, A

6



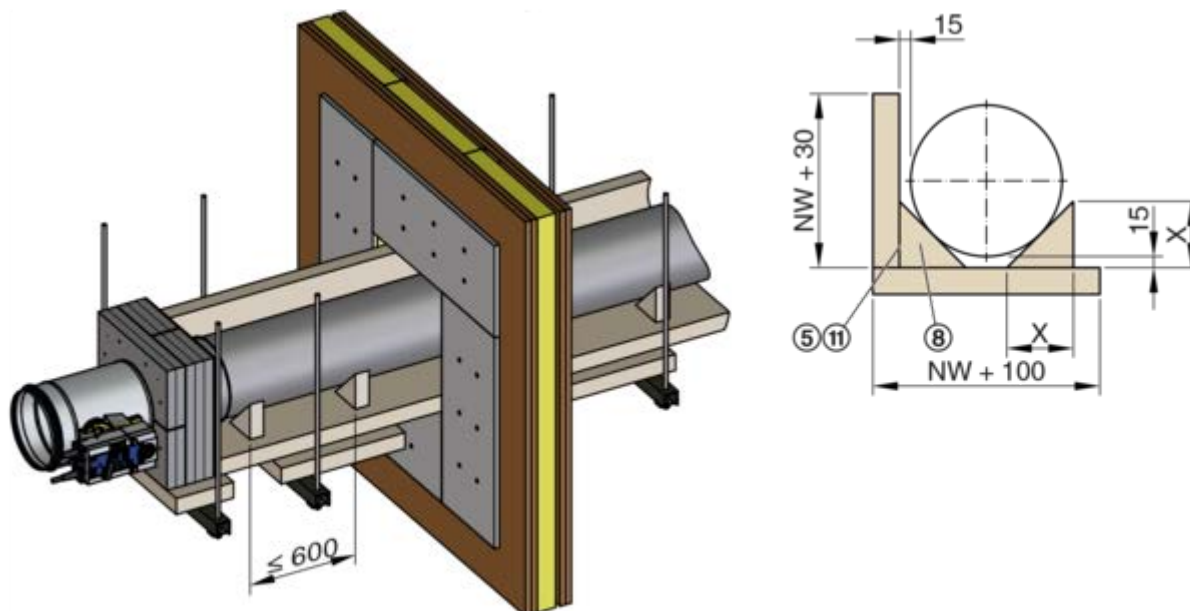
GR2788791, A

7



GR2788791, A

8

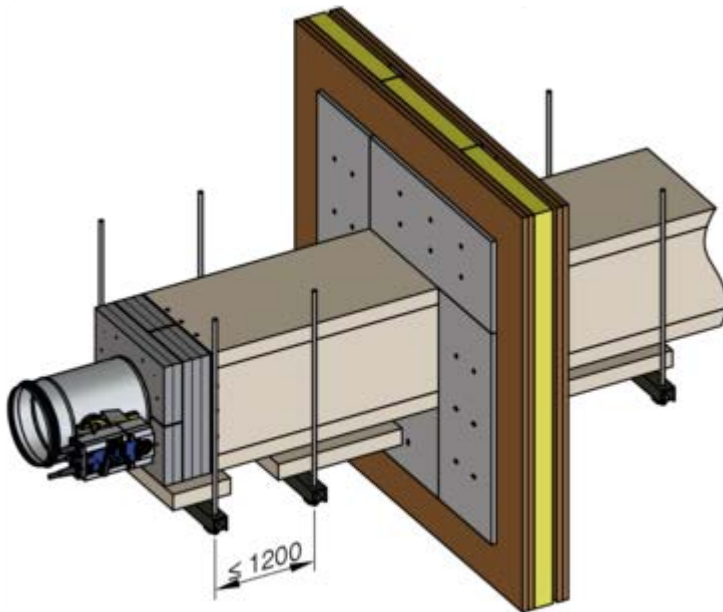


GR2788791, A

Podparcie przewodu [mm]

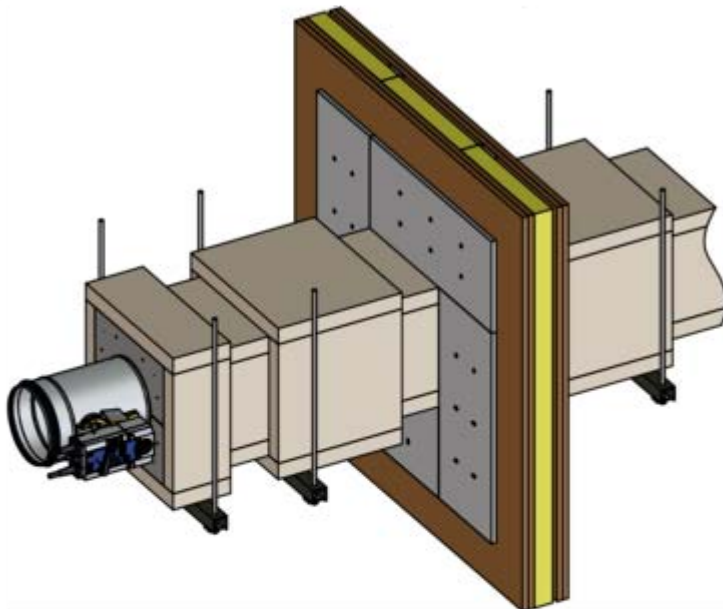
Wielkość nominalna	100	125	150	160	180	200	224	250	280	315
X	59	66	74	77	82	88	95	103	112	122

9



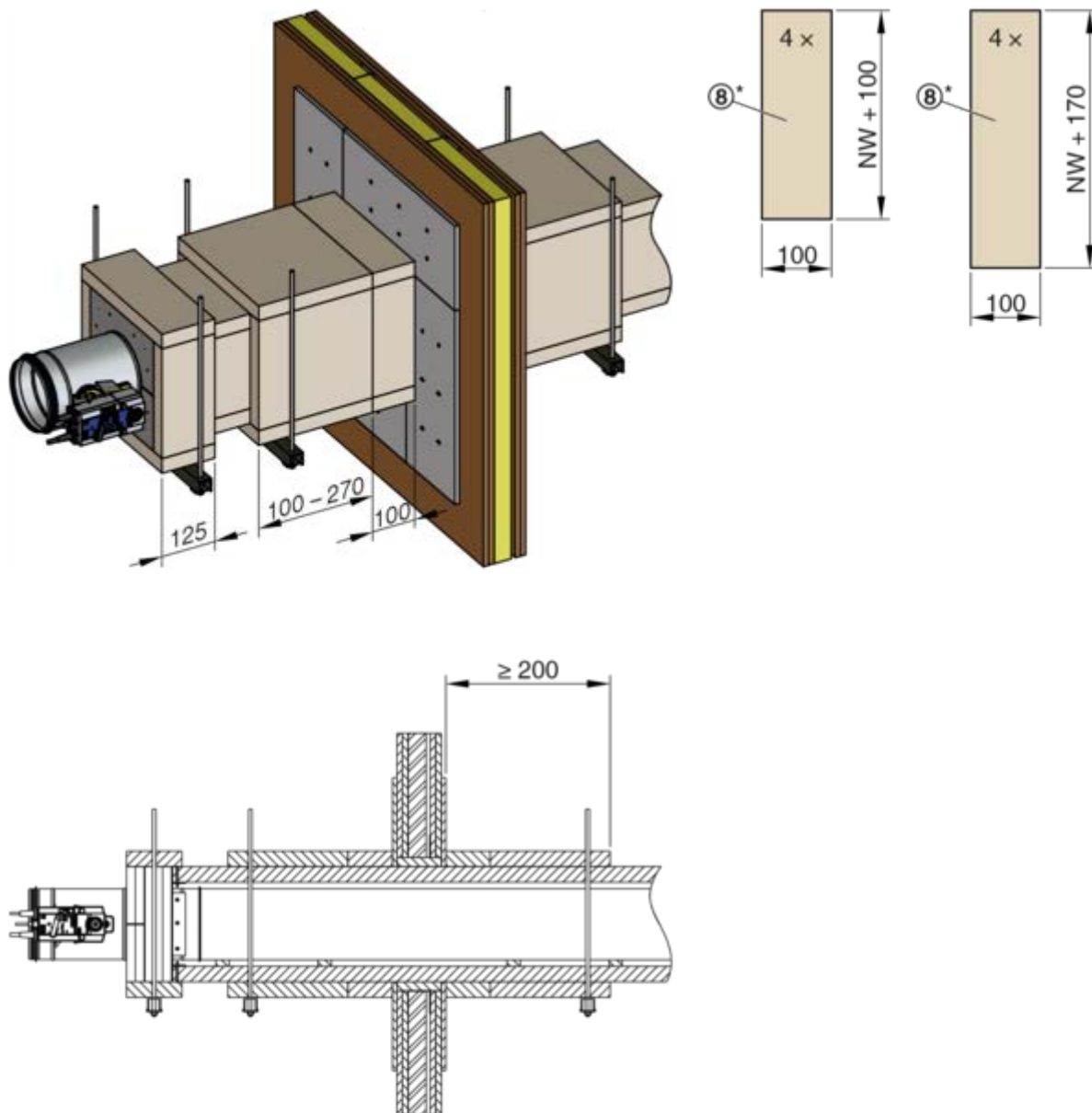
GR2788791, A

10



GR2788791, A

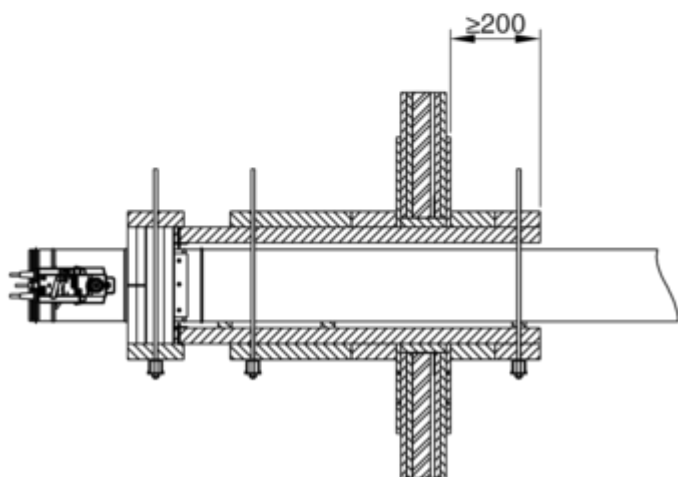
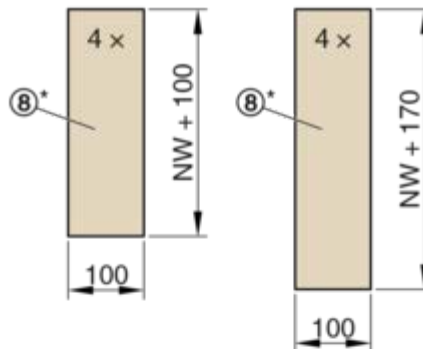
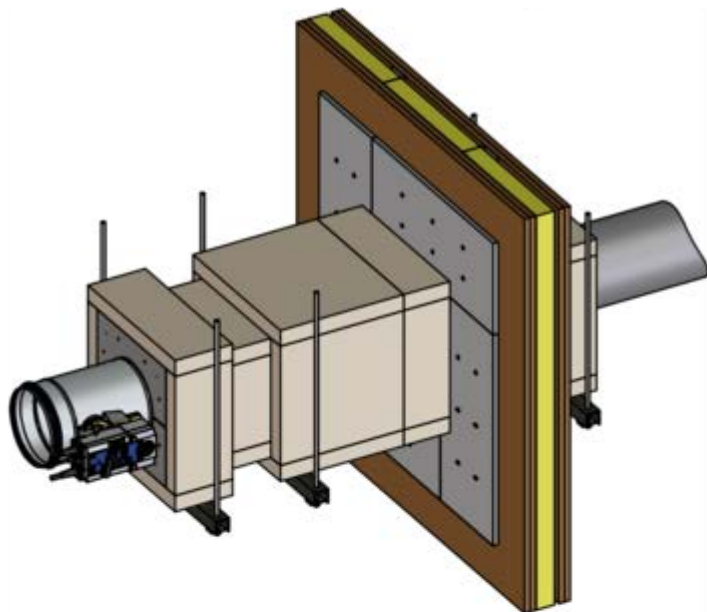
11a



GR2788791, A

\* Płyty paneli (8) na Rys. 5 (szerokość 100 - 270 mm) i Rys. 11a+b (szerokość 100 mm), w razie konieczności mogą być wyprodukowane w jednym odcinku o szerokości 200 - 370 mm.

11b



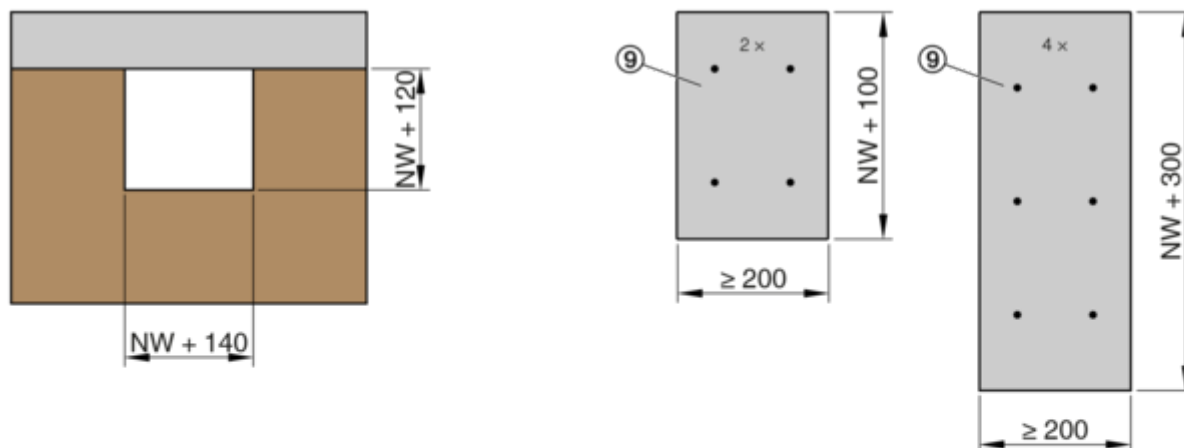
GR2788791, A

\* Płyty paneli (8) na Rys. 5 (szerokość 100 - 270 mm) i Rys. 11a+b (szerokość 100 mm), w razie konieczności mogą być wyprodukowane w jednym odcinku o szerokości 200 - 370 mm.



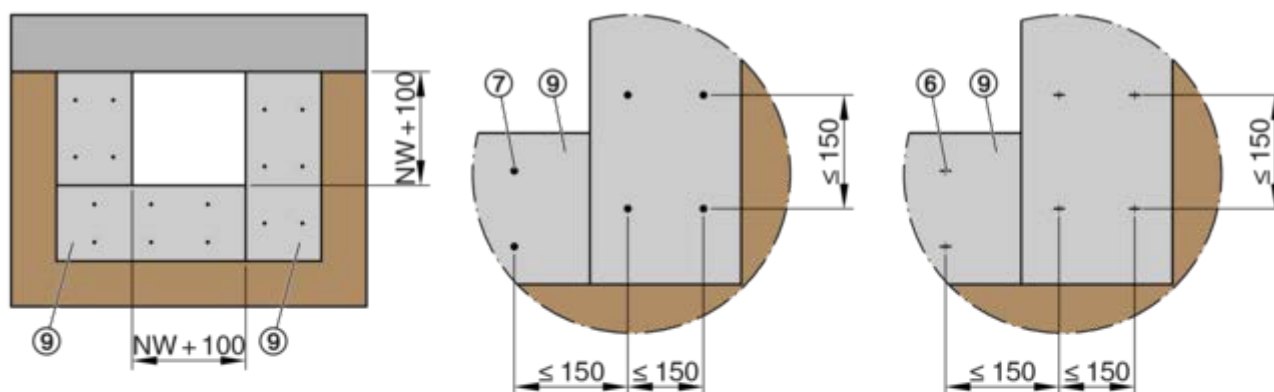
3.2.2 Zestaw montażowy WE2 3-stronny

12



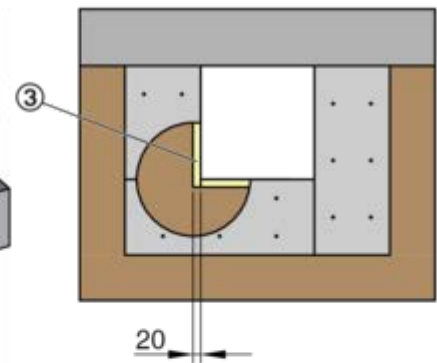
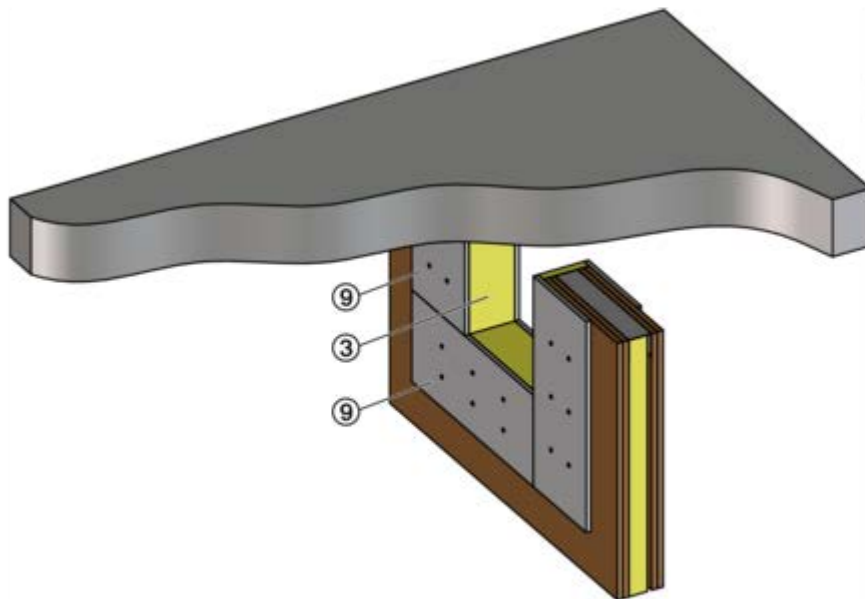
GR2799544, A

13



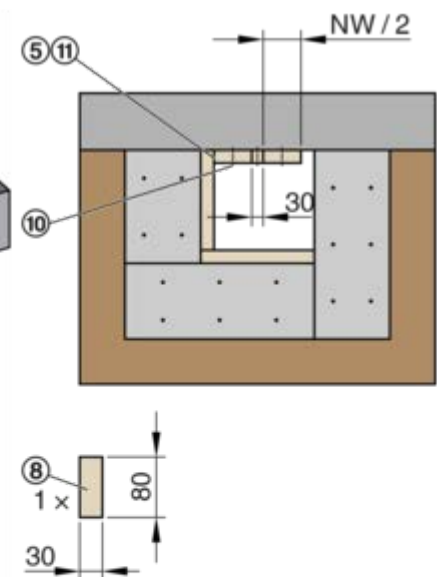
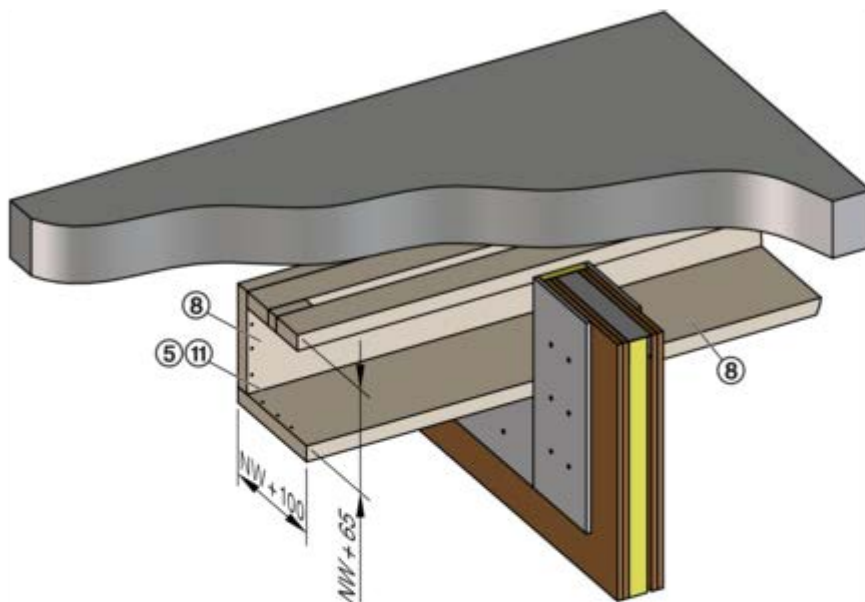
GR2799544, A

14



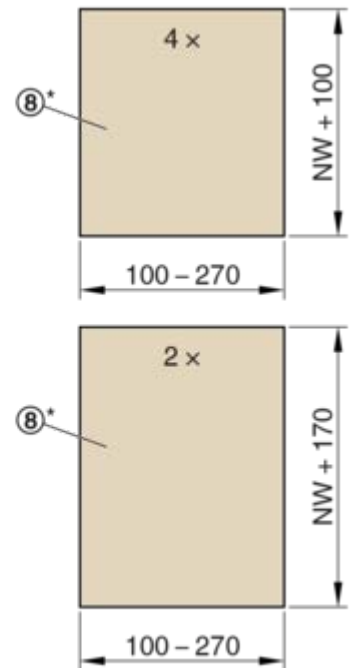
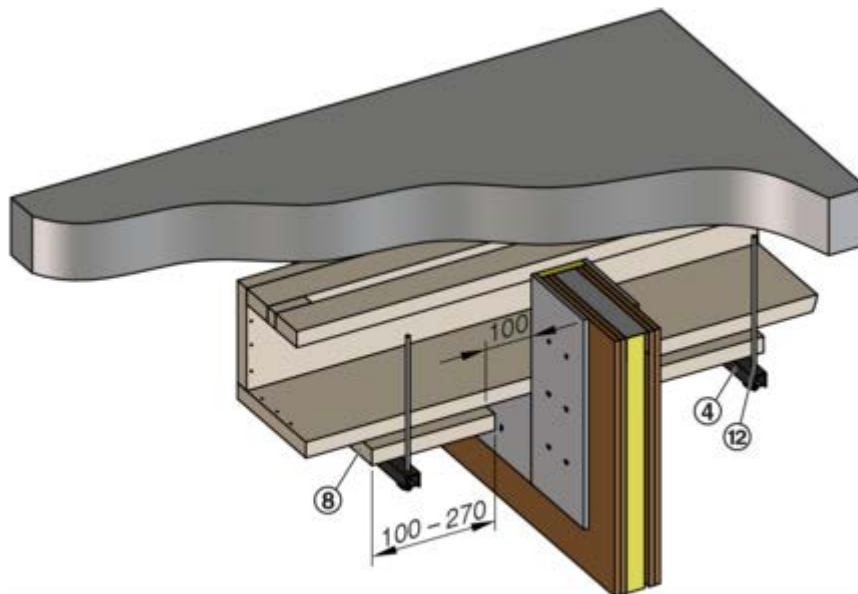
GR2799544, A

15



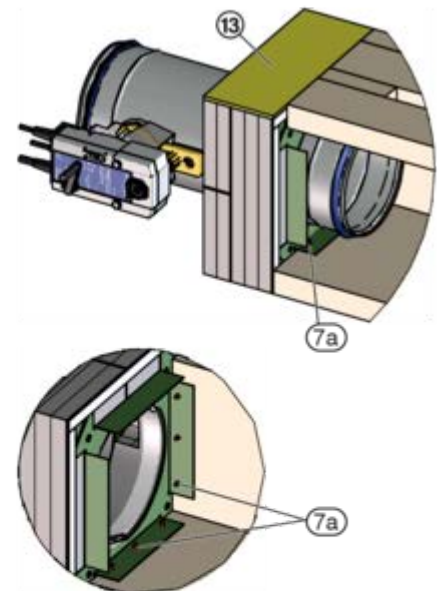
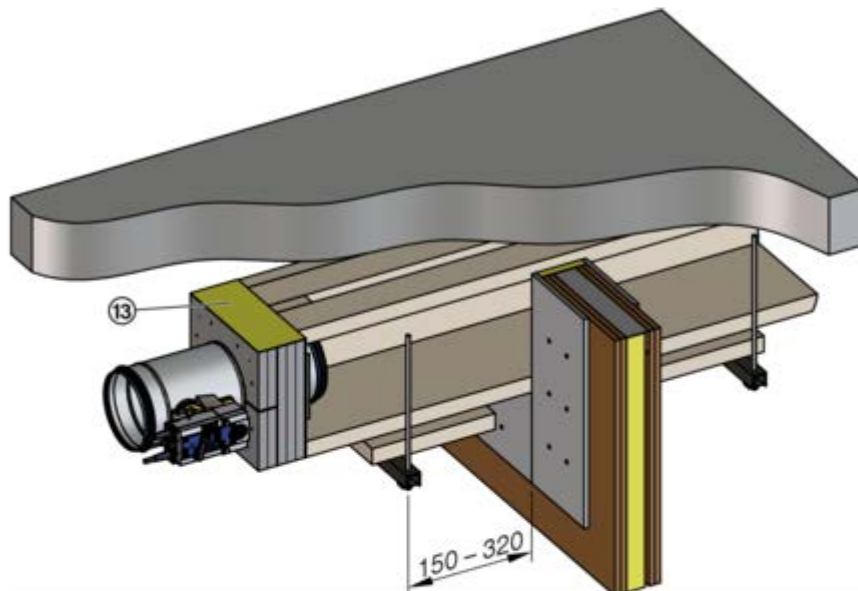
GR2799544, A

16



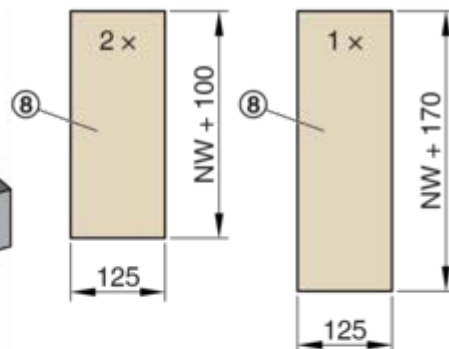
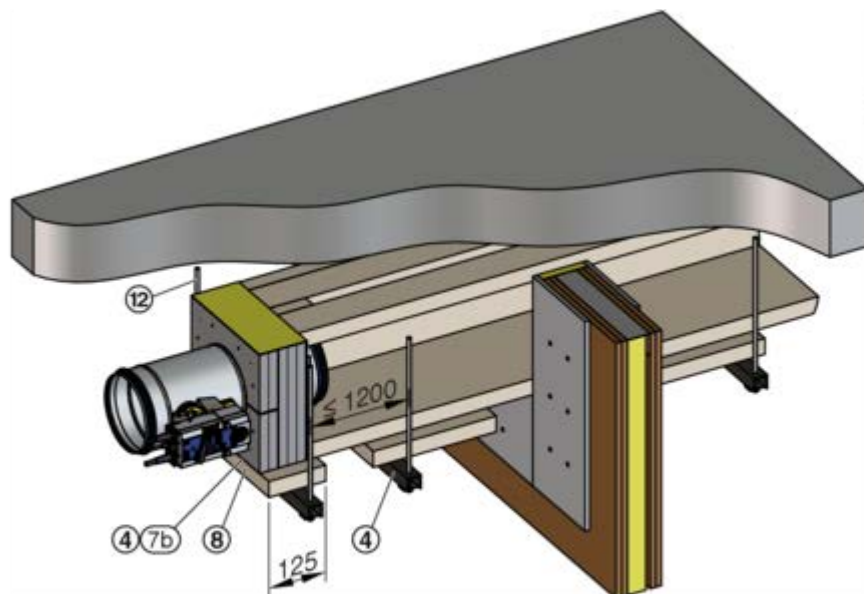
GR2799544, A

17



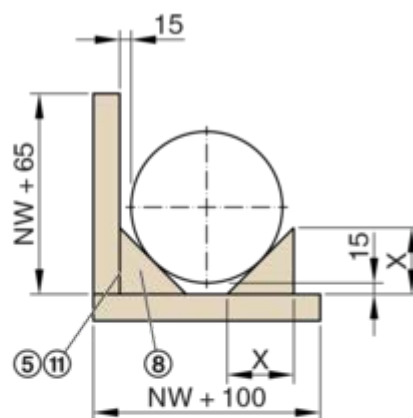
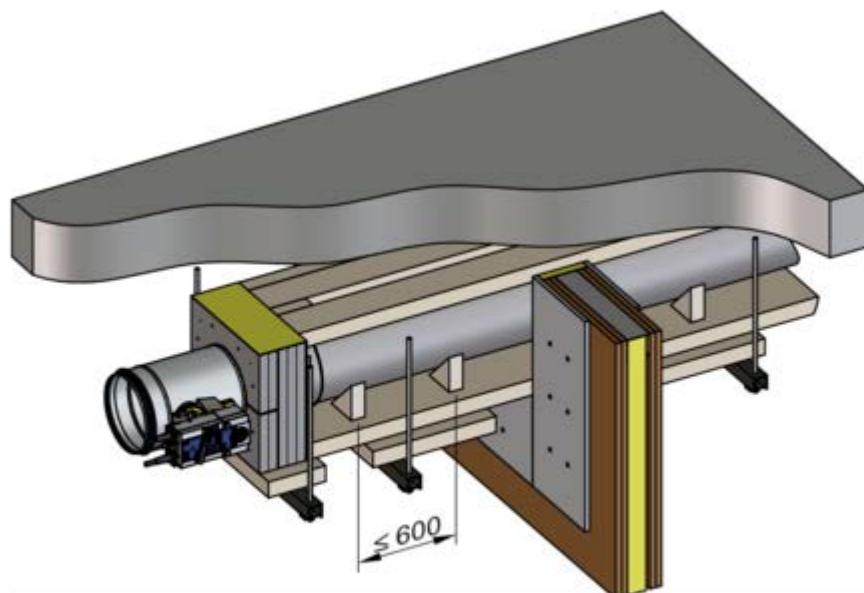
GR2799544, A

18



GR2799544, A

19

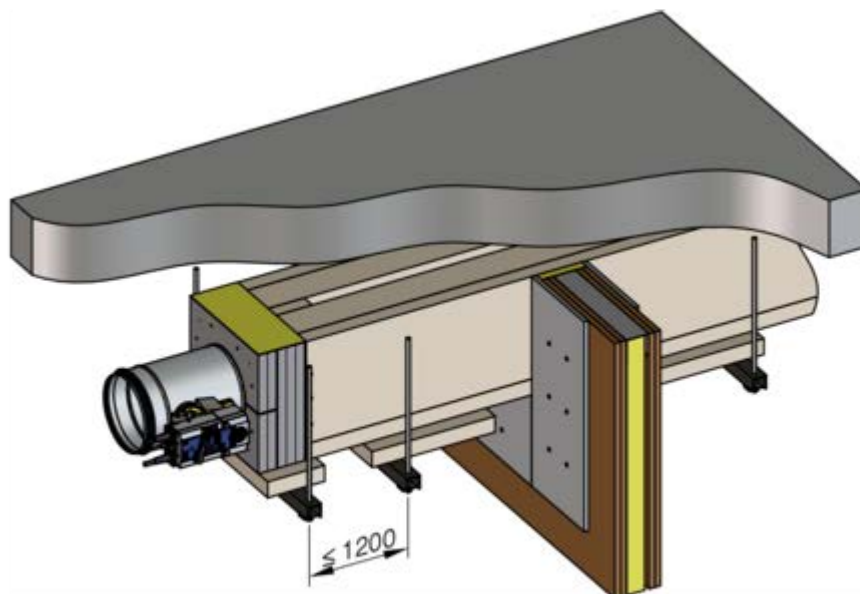


GR2799544, A

Podparcie przewodu [mm]

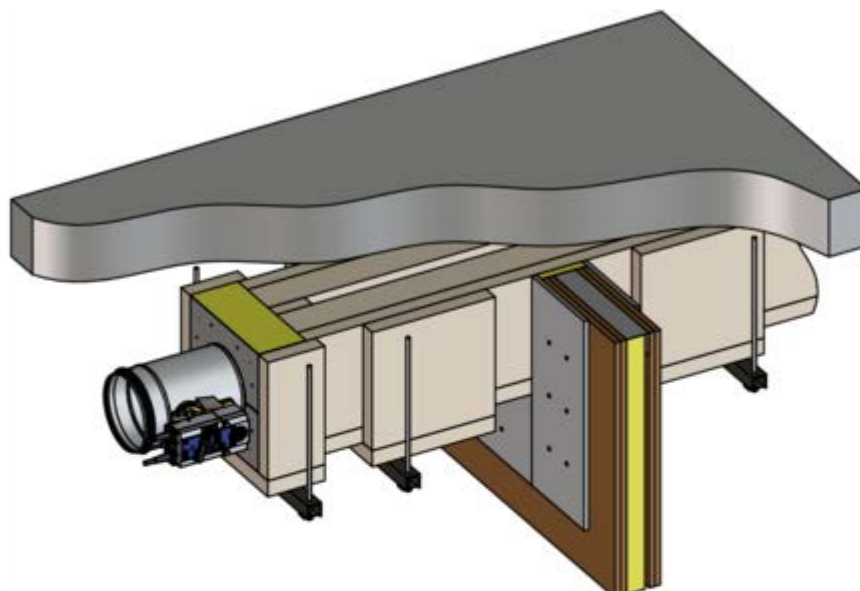
Wielkość nominalna	100	125	150	160	180	200	224	250	280	315
X	59	66	74	77	82	88	95	103	112	122

20



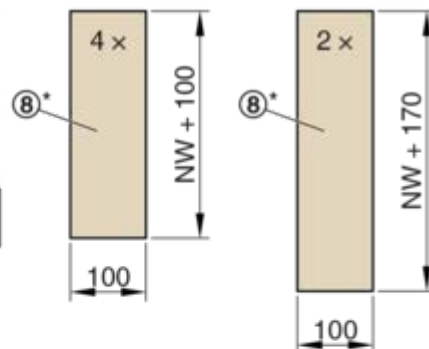
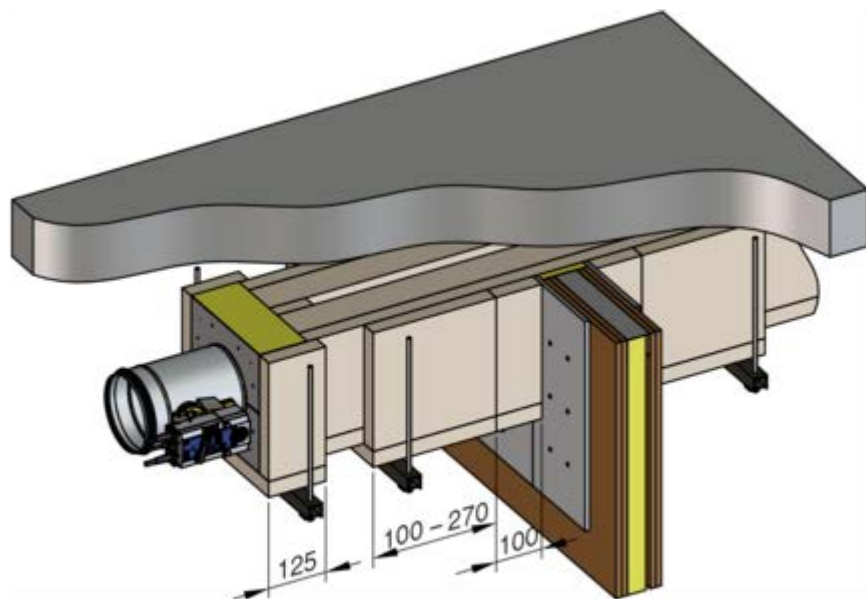
GR2799544, A

21



GR2799544, A

22

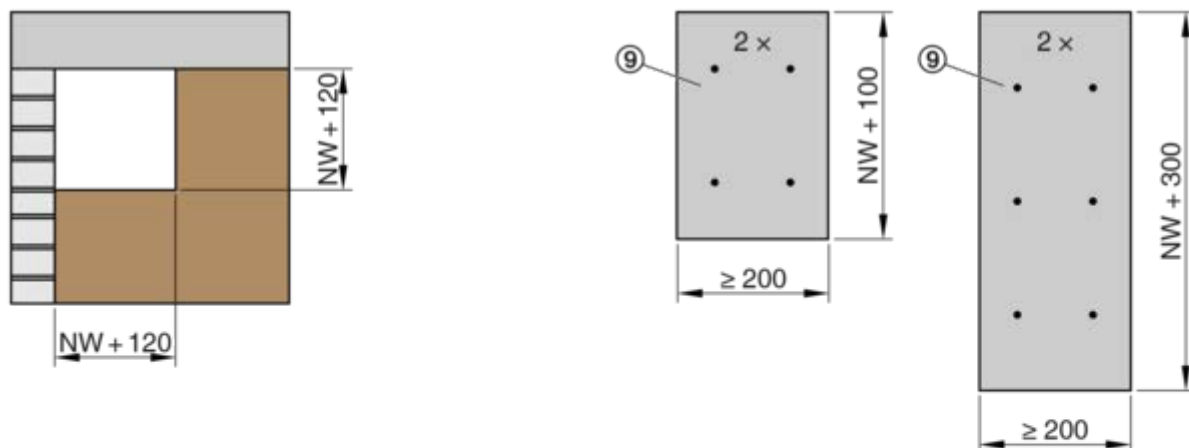


GR2799544, A

\* Płyty paneli (8) na Rys. 16 (szerokość 100 - 270 mm) i Rys. 22 (szerokość 100 mm), w razie konieczności mogą być wyprodukowane w jednym odcinku o szerokości 200 - 370 mm.

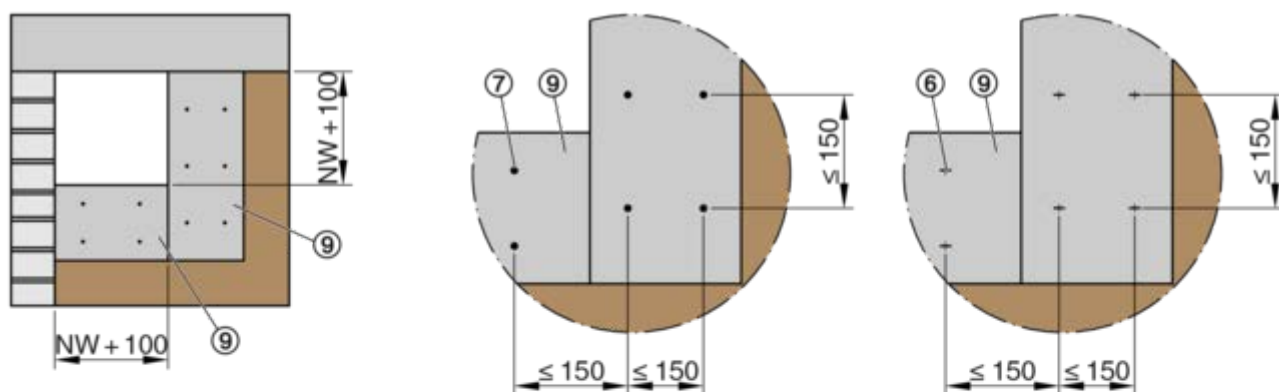
3.2.3 Zestaw montażowy WE2 2-stronny

23



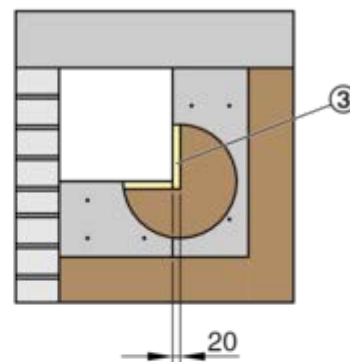
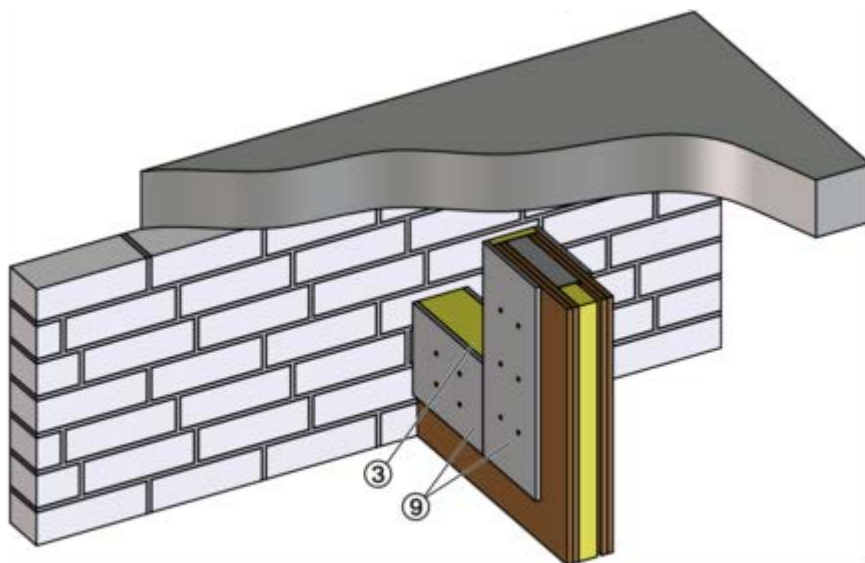
GR2806792, A

24



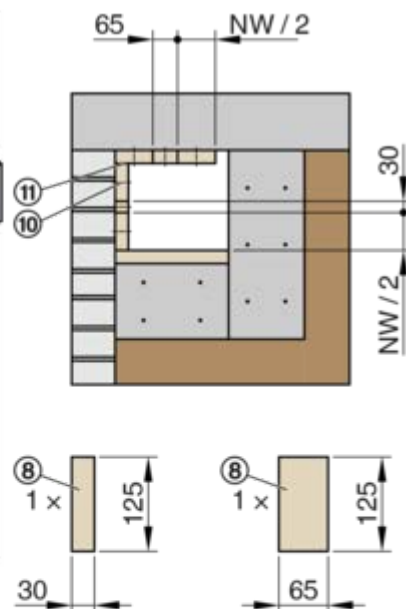
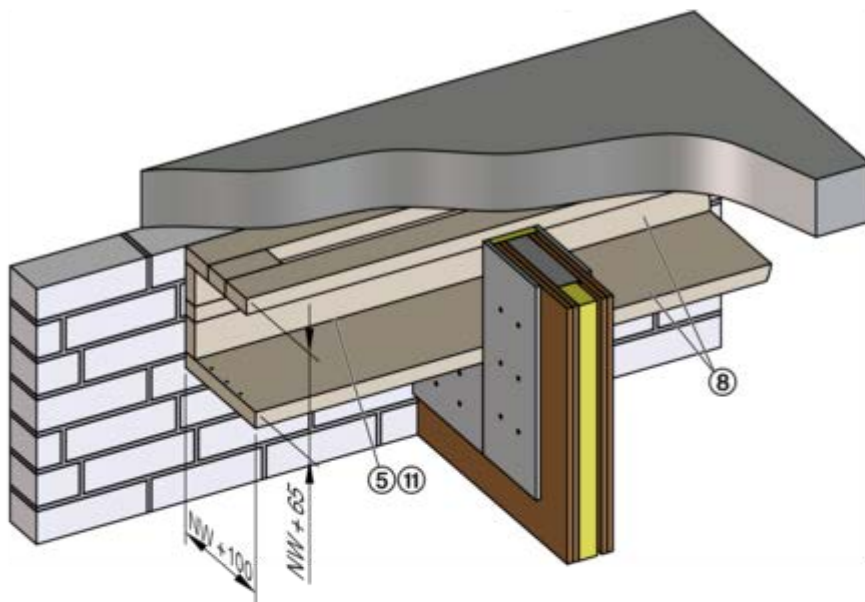
GR2806792, A

25



GR2806792, A

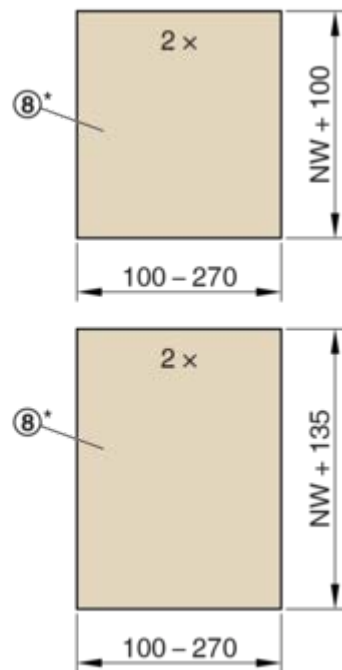
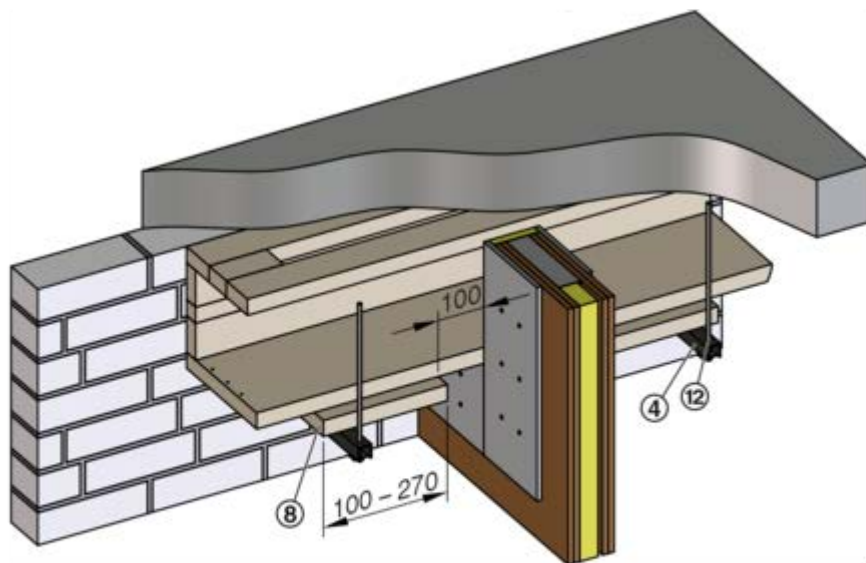
26



GR2806792, A

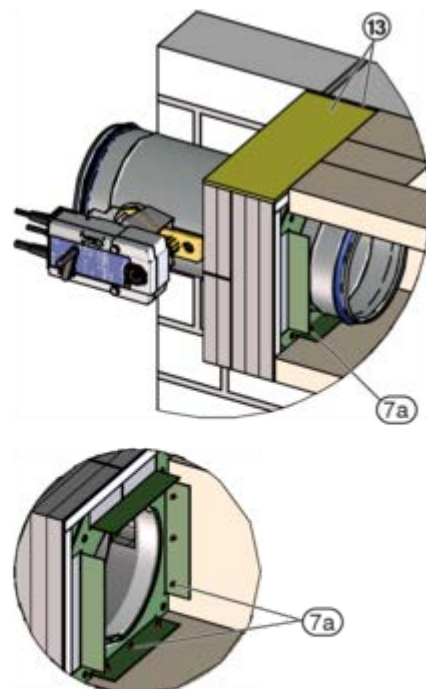
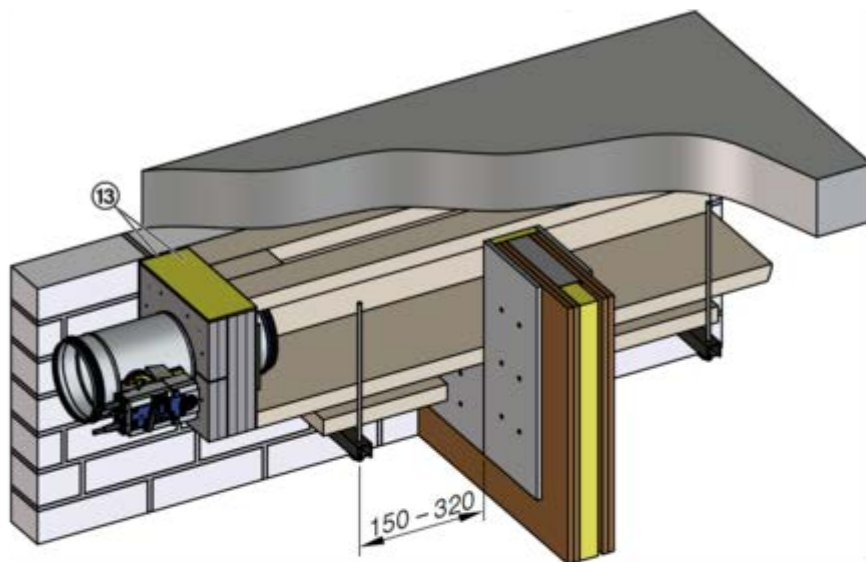


27



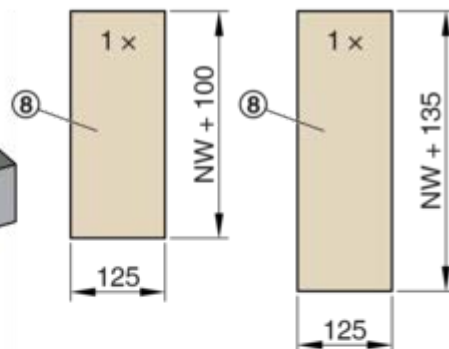
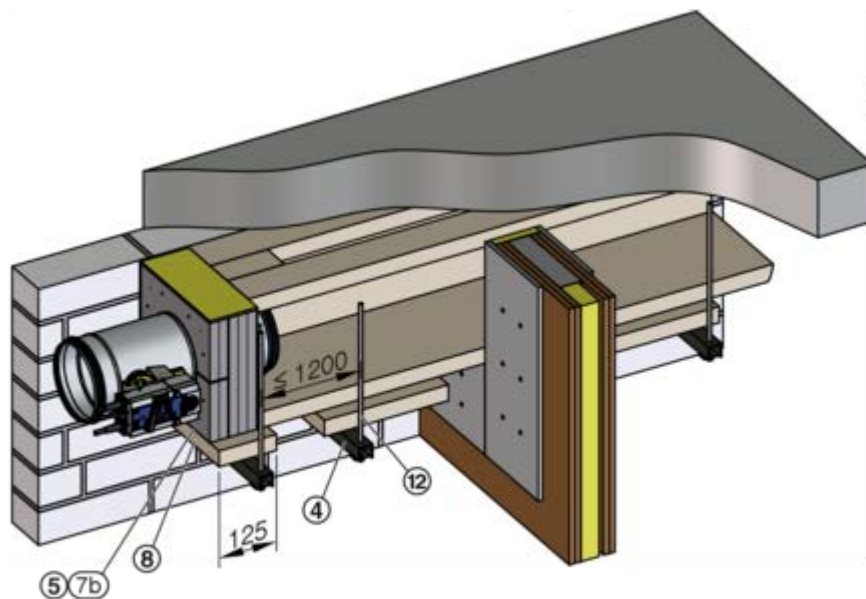
GR2806792, A

28



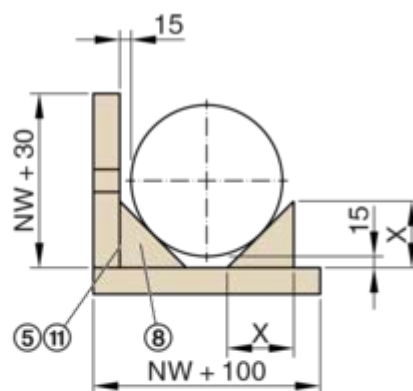
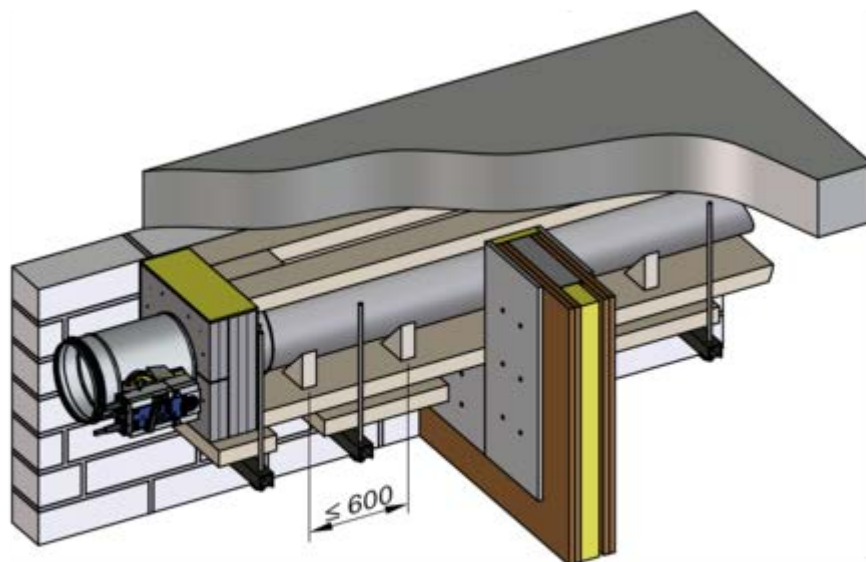
GR2806792, A

29



GR2806792, A

30

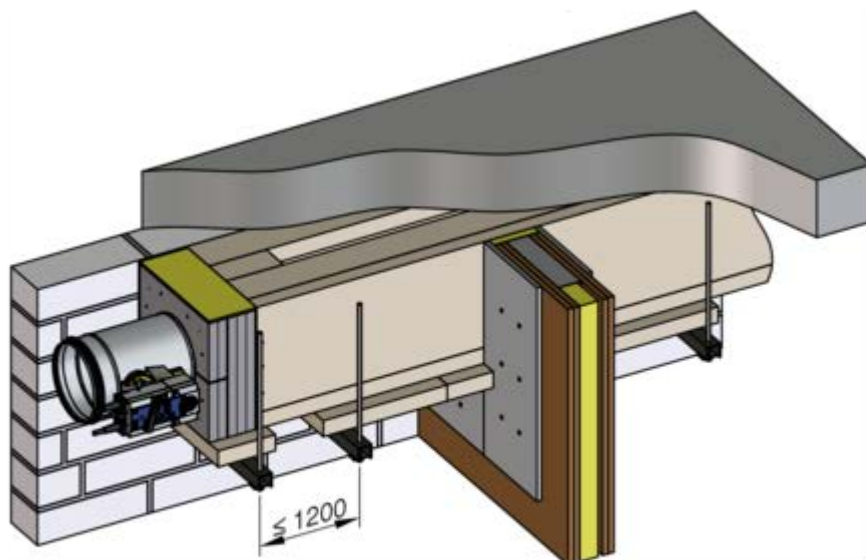


GR2806792, A

Podparcie przewodu [mm]

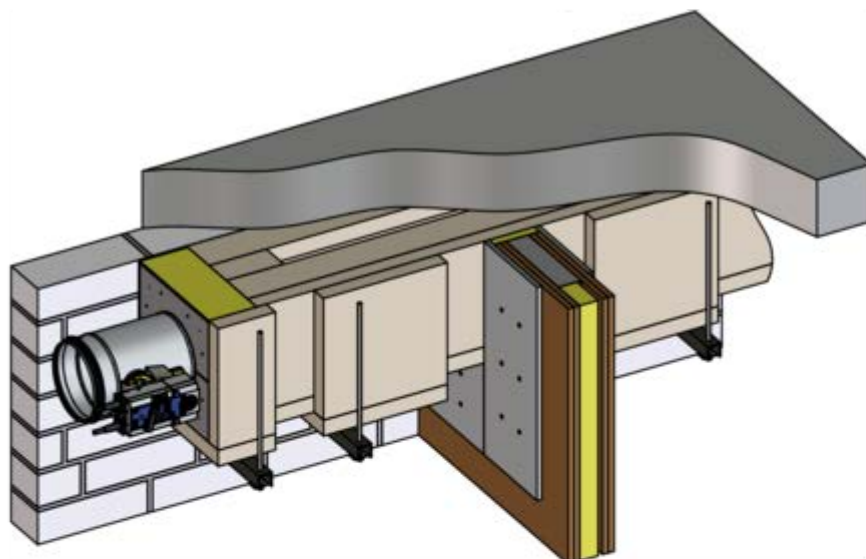
Wielkość nominalna	100	125	150	160	180	200	224	250	280	315
X	59	66	74	77	82	88	95	103	112	122

31



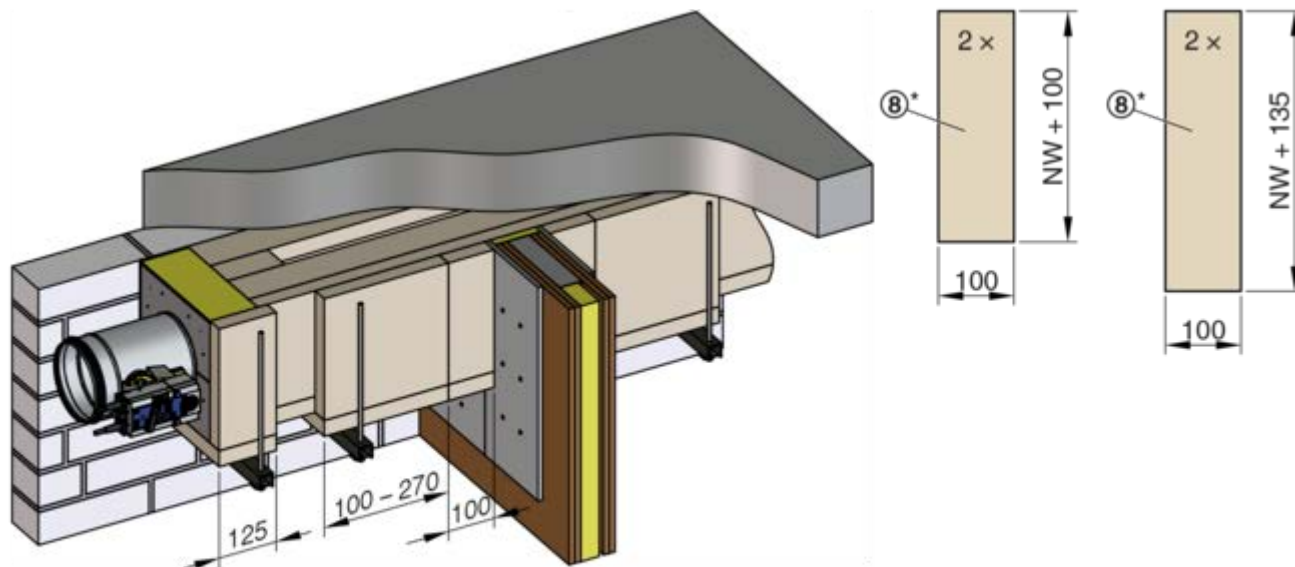
GR2806792, A

32



GR2806792, A

33



GR2806792, A

\* Płyty paneli (8) na Rys. 27 (szerokość 100 - 270 mm) i Rys. 33 (szerokość 100 mm), w razie konieczności mogą być wyprodukowane w jednym odcinku o szerokości 200 - 370 mm.

## 4 Skorowidz

### C

Część zestawu..... 5

### K

Kłapa przeciwpożarowa..... 4

Klips łączący..... 5

### M

Metalowa osłona..... 5

Młotek..... 5

Mocowanie do ściany..... 8 , 10

Montaż..... 5

### N

Narzędzia dodatkowe..... 7

### P

Przejście przewodu przez ścianę..... 9 , 25 , 41 , 42

### S

Strona obsługowa..... 4

Strona zabudowy..... 4

### Ś

Ściany sztywne..... 8 , 9 , 10 , 25

Ściany z metalową konstrukcją szkieletową..... 41 , 42

### T

Taśma uszczelniająca Kerafix..... 5

### W

Wielkość nominalna..... 4

Wiertarka..... 7

Wkrętarka..... 7

Wymiary zestawu montażowego..... 4

### Z

Zakres dostawy..... 4

Zestaw montażowy WE 2..... 4 , 5

Zszywacz..... 7

**TROX<sup>®</sup> TECHNİK**

The art of handling air

TROX BSH TECHNİK Polska  
Sp. z o.o.  
ul. Kolejowa 13, Stara Iwiczna  
05-500 Piaseczno

Polska  
Telefon: +48 22 737 18 58  
E-mail: [office-pl@troxgroup.com](mailto:office-pl@troxgroup.com)  
[www.trox-bsh.pl](http://www.trox-bsh.pl)

© 2023