

Kratki wentylacyjne do montażu w drzwiach i w ścianach

Typ AGS



Nieprzezierne kratki transferowe, wykonane z aluminium, z ustawionymi na stałe poziomymi kierownicami powietrza

Kratki wentylacyjne z kierownicami w kształcie kątownika

- Wielkości nominalne 225 × 125 – 1225 × 525 mm
- Zakres strumieni objętości powietrza 4 – 535 l/s lub 14 – 1926 m³/h
- Płyta czołowa kratki z aluminium, powierzchnia anodowana
- Ramka czołowa o szerokości 30 mm
- Nawiercane otwory

Opcjonalne wyposażenie i akcesoria

- Widoczne powierzchnie w kolorze z palety RAL CLASSIC
- Ramka montażowa
- Dodatkowa przeciwwramka do montażu w drzwiach

Typ		Strona
AGS	Informacje ogólne	AGS – 2
	Dane techniczne	AGS – 3
	Szybki dobór	AGS – 4
	Tekst do specyfikacji	AGS – 5
	Kod zamówieniowy	AGS – 6
	Wymiary i ciężary	AGS – 7
	Szczegóły produktu	AGS – 9
	Szczegóły montażu	AGS – 10
	Podstawowe informacje i oznaczenia	AGS – 11

Zastosowanie

Zastosowanie

- Typ AGS kratki wentylacyjne do transferu powietrza
- Do montażu w drzwiach i ścianach
- Nieprzezierne kratki do montażu w różnego typu otworach

Cechy charakterystyczne

- Kierownice ustawione na stałe
- Ramka czołowa z nawiercanymi otworami
- Opcjonalna przeciwrangka do montażu w drzwiach

Wielkości nominalne

- Długości nominalne: 225, 325, 425, 525, 625, 825, 1025, 1225 mm
- Wysokości nominalne: 125, 225, 325, 425, 525 mm

Opis

Warianty wykonania

- Kratka pojedyncza
- T: Dodatkowa przeciwrangka do montażu w drzwiach

Cechy charakterystyczne

- Ramka o profilu prostokątnym
- Poziome kierownice w kształcie kątownika
- Montowana fabrycznie uszczelka na obwodzie
- Opcjonalna przeciwrangka do montażu w drzwiach

Wyposażenie dodatkowe

- Ramka montażowa: umożliwia szybki i łatwy montaż kratki wentylacyjnej

Materiały

- Ramka i kierownice wykonane z aluminium
- Ramka i kierownice anodowane, E6-C-0, naturalne aluminium
- P1: Ramka i kierownice lakierowane proszkowo na dowolny kolor RAL CLASSIC

Normy i wytyczne

- Poziomą moc akustyczną szumu przepływu zmierzono w komorze pogłosowej zgodnie z normą PN-EN ISO 5135

Konserwacja

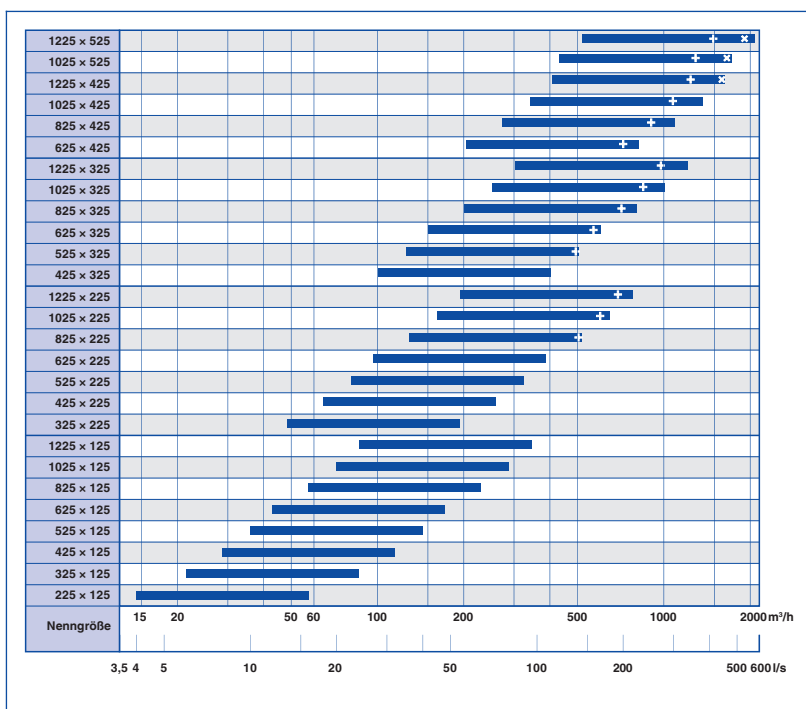
- Elementy bezobsługowe, konstrukcja i materiały nie podlegają zużyciu
- Inspekcja i czyszczenie zgodnie z VDI 6022

Wielkości nominalne	225 × 125 do 1225 × 525 mm
Minimalny strumień objętości powietrza	4 – 145 l/s lub 14 – 522 m ³ /h
Maksymalny strumień objętości powietrza, przy L _{WA} max. 40 dB(A) bez wyposażenia dodatkowego	16 – 535 l/s lub 58 – 1926 m ³ /h

Geometryczna powierzchnia netto

H	L [mm]							
	225	325	425	525	625	825	1025	1225
mm	A_{geo} m ²							
125	0,008	0,012	0,016	0,020	0,024	0,032	0,040	0,048
225		0,027	0,036	0,045	0,054	0,072	0,090	0,108
325			0,056	0,070	0,084	0,112	0,140	0,168
425					0,114	0,152	0,190	0,228
525							0,240	0,288

AGS, zakresy strumieni objętości powietrza



× $L_{WA} = 40 \text{ dB(A)}$ przy pełnym otwarciu przepustnicy + $L_{WA} = 40 \text{ dB(A)}$ przy ograniczeniu przepływu o 50 %

Tekst ten dotyczy podstawowego wariantu wykonania urządzenia. Tekst dla innych wariantów wykonania może być wygenerowany w języku angielskim w programie Easy Product Finder.

Nieprzezierna kratka wentylacyjna, wykonana z aluminium, prostokątna, przeznaczona do transferu powietrza. Prostokątny profil ramki. Zalecane do montażu w ścianach i drzwiach. Gotowy do montażu element składający się z ramki i indywidualnie przestawianych, poziomych kierownic.

Nawiercane otwory do montażu kratek w przegrodach za pomocą śrub. Poziom mocy akustycznej szumu przepływu zmierzono w komorze pogłosowej zgodnie z normą PN-EN ISO 5135.

Cechy charakterystyczne

- Kierownice ustawione na stałe
- Ramka czołowa z nawiercanymi otworami
- Opcjonalna przeciwranka do montażu w drzwiach

Materiały

- Ramka i kierownice wykonane z aluminium
- Ramka i kierownice anodowane, E6-C-0, naturalne aluminium
- P1: Ramka i kierownice lakierowane proszkowo na dowolny kolor RAL CLASSIC

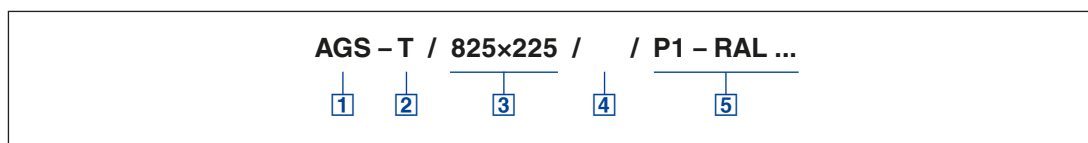
Dane techniczne

- Wielkości nominalne:
225 × 125 do 1225 × 525 mm
- Minimalny strumień objętości powietrza (nawiew): 4 – 145 l/s lub 14 – 522 m³/h
- Maksymalny strumień objętości powietrza (nawiew), przy L_{WA} maksymalnie 40 dB(A) bez wyposażenia: 16 – 535 l/s lub 58 – 1926 m³/h

Parametry

- \dot{V} _____
[m³/h]
- Δp_t _____
[Pa]
- Poziom mocy akustycznej
- L_{WA} _____
[dB(A)]

AGS



1 Typ

AGS Kratka indywidualna

2 Wyposażenie

Bez oznaczeń: bez ramki (tylko kratka czołowa)

T Dodatkowa przeciwramka do montażu w drzwiach

3 Wielkość nominalna [mm]

L x H

4 Ramka montażowa

Bez oznaczeń: bez ramki (tylko kratka czołowa)

A1 Z ramką (nie z przeciwramką T)

5 Powierzchnia zewnętrzna

Bez oznaczeń: anodowane, naturalne aluminium E6-C-0

P1 Lakierowane proszkowo, wyspecyfikować kolor RAL CLASSIC

Stopień połysku

RAL 9010 50 %

RAL 9006 30 %

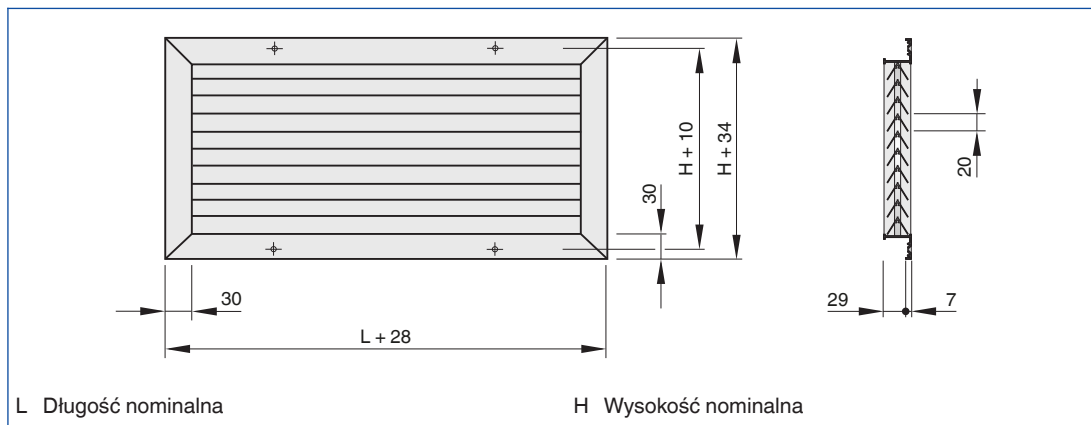
Inne kolory RAL 70 %

Przykład zamówienia: AGS-T/625x225

Wyposażenie	Przeciwramka
Wielkość nominalna	625 x 225 mm
Ramka montażowa	Brak
Powierzchnia zewnętrzna	Anodowane, naturalne aluminium E6-C-0

W tabelach, w których podano ciężary zestawiono dostępne wielkości nominalne

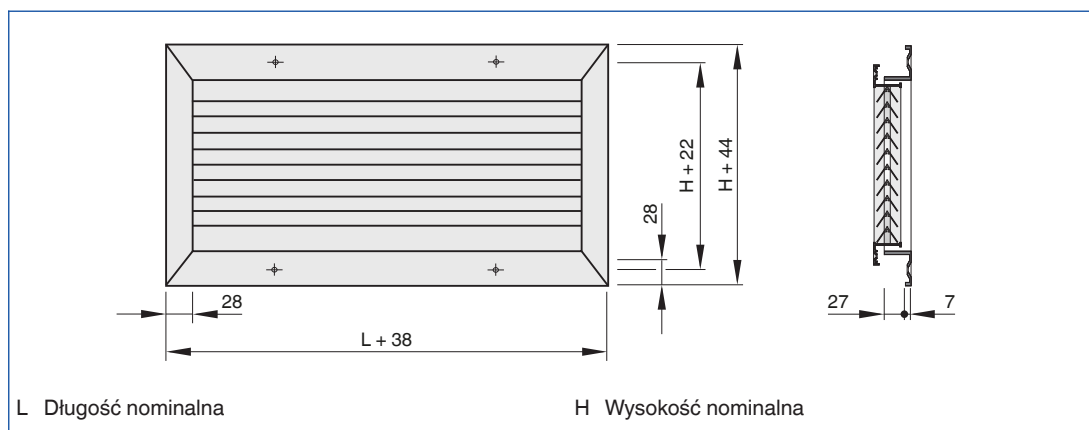
AGS, z ramką czołową o szerokości 30 mm



AGS

H	L [mm]							
	225	325	425	525	625	825	1025	1225
	m							
mm	kg							
125	0,5	0,6	0,8	1,0	1,1	1,4	1,7	2,1
225		1,0	1,2	1,5	1,7	2,2	2,8	3,3
325			1,7	2,0	2,4	3,1	3,8	4,4
425					3,0	3,9	4,8	5,6
525							5,8	6,8

AGS-T, przeciwramka o szerokości 28 mm

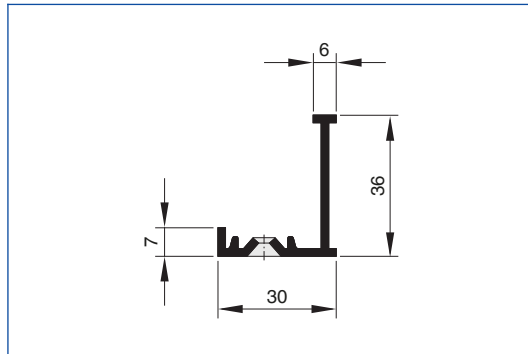


Przeciwramka

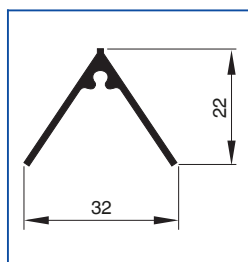
AGS-T

H	L [mm]							
	225	325	425	525	625	825	1025	1225
	m							
mm	kg							
125	0,7	1,0	1,2	1,4	1,6	2,1	2,5	2,9
225		1,4	1,7	2,0	2,3	2,9	3,6	4,2
325			2,2	2,6	3,0	3,8	4,6	5,4
425					3,7	4,7	5,7	6,7
525							6,8	8,0

Ramka czołowa, 30 mm



Kierownica

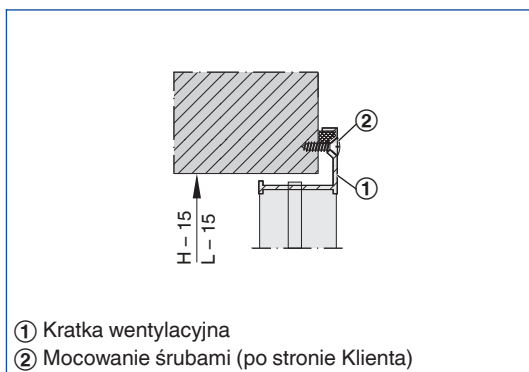


Montaż i uruchomienie

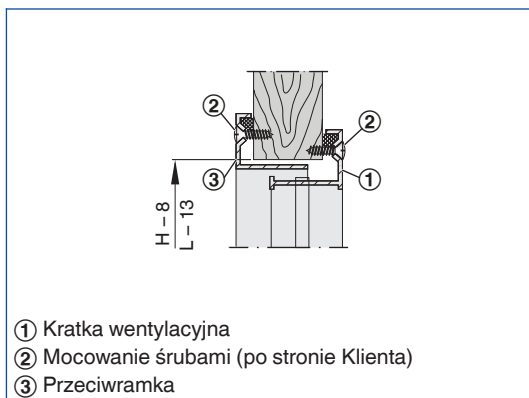
- Zalecane do montażu w ścianach i drzwiach
- Zalecany montaż z ramką montażową lub bez ramki
- Przymocować ramkę śrubami
- Przymocować przeciwramkę śrubami

Rysunki schematyczne przedstawiające sposoby montażu

Kratka wentylacyjna AGS mocowana za pomocą śrub, bez ramki montażowej



Kratka wentylacyjna AGS-T mocowana za pomocą śrub, z przeciwramką



Główne wymiary

L [mm]

Długość nominalna kratki wentylacyjnej

H [mm]

Wysokość nominalna kratki wentylacyjnej

m [kg]

Ciężar

Oznaczenia

L_{WA} [dB(A)]

Poziom mocy akustycznej szumów przepływu

\dot{V} [m^3/h] i [l/s]

Strumień objętości powietrza

Δp_t [Pa]

Strata ciśnienia

l_s [m]

Odległość od pojedynczej kratki lub sekcji kratak liniowych (zasięg)