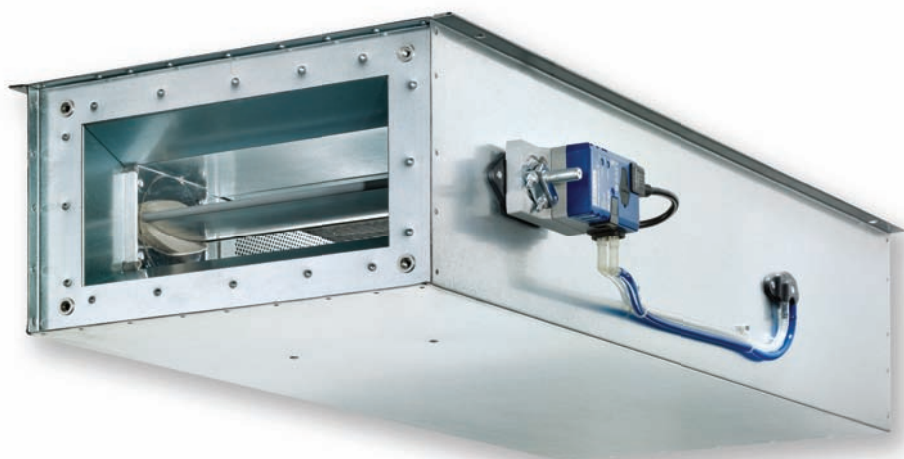
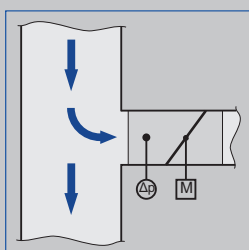


Regulatory przepływu VAV Typ TA-Silenzio



Obustronne prostokątne podłączenia



Dowolne miejsce montażu w instalacji



Testowany zgodnie z VDI 6022

Do systemów wywiewnych powietrza o wysokich wymaganiach akustycznych i małych prędkościach przepływu

Prostokątne regulatory VAV do regulacji strumieni objętości powietrza w budynkach z systemami zmiennego przepływu o małych prędkościach, spełniające wysokie wymagania akustyczne

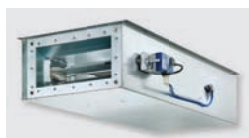
- Wysoka skuteczność zintegrowanego tłumika
- Optymalne rozwiązanie do systemów z małą prędkością przepływu od 0,7 do 6 m/s
- Wysoka dokładność regulacji nawet w niekorzystnych warunkach napływu
- Kompaktowa konstrukcja z obustronnym prostokątnym podłączeniem
- Elektroniczne komponenty regulacyjne do różnych zastosowań (Easy, kompaktowy, uniwersalny)
- Szczelność zamkniętej przepustnicy klasa 4 zgodnie z PN-EN 1751
- Szczelność obudowy klasa B zgodnie z PN-EN 1751

Opcjonalne wyposażenie i akcesoria

- Izolacja akustyczna do redukcji szumu emitowanego przez obudowę
- Dodatkowy tłumik typu TS do redukcji szumu przepływu

Typ		Strona
TA-Silenzio	Informacje ogólne	1.1 – 70
	Kod zamówieniowy	1.1 – 72
	Dane aerodynamiczne	1.1 – 73
	Dobór wielkości	1.1 – 74
	Wymiary i ciężar – TA-Silenzio	1.1 – 75
	Wymiary i ciężar – TA-Silenzio-D	1.1 – 76
	Tekst do specyfikacji	1.1 – 77
	Podstawowe informacje i oznaczenia	1.5 – 1

Opis



Regulator VAV
Typ TA-Silenzio

Szczegółowe informacje dotyczące komponentów automatyki znajdują się w rozdziale K5-1.3

Zastosowanie

- Regulatory VAV typu TA-Silenzio do regulacji strumienia objętości powietrza w instalacjach wywiewnych o zmiennych przepływach i małych prędkościach
- Zamknięta pętla regulacyjna z zewnętrznym zasilaniem
- Zintegrowany tłumik zapewniający spełnienie wysokich wymagań akustycznych
- Odcięcie przepływu zewnętrznym przełącznikiem (poza zakresem dostawy)

Warianty wykonania

- TA-Silenzio: regulator powietrza wywiewanego
- TA-Silenzio-D: regulator powietrza wywiewanego z izolacją akustyczną
- Regulator z izolacją akustyczną i/lub tłumikiem typu TS do zastosowań o szczególnie wysokich wymaganiach akustycznych
- Brak możliwości doposażenia dostarczonego regulatora w izolację akustyczną

Wielkości nominalne

- 125, 160, 200, 250, 315

Komponenty automatyki

- Regulator Easy: kompaktowy z potencjometrami
- Regulator kompaktowy: regulator, przetwornik ciśnienia i siłownik w jednej obudowie
- Regulator uniwersalny: regulator, przetwornik ciśnienia i siłownik do specjalnych zastosowań

Akcesoria

- Dodatkowy tłumik typu TS

Cechy charakterystyczne

- Testowany zgodnie z wytycznymi higienicznymi VDI 6022
- Bezpośrednie podłączenie przewodów wentylacyjnych
- Fabryczna nastawa lub programowanie i test aerodynamiczny
- Strumień objętości powietrza może być zmierzony i dostosowany na budowie, do zmiany nastaw może być konieczne zastosowanie dodatkowych narzędzi

Części konstrukcyjne

- Gotowe do zastosowania urządzenie zbudowane z części mechanicznych i komponentów automatyki
- Czujnik ciśnienia do pomiaru strumienia objętości przepływającego powietrza
- Przepustnica regulacyjna
- Zintegrowany tłumik akustyczny
- Fabrycznie zamontowane komponenty automatyki
- Test aerodynamiczny każdego regulatora przepływu na stanowisku badawczym w fabryce
- Wartości nastaw umieszczone na nalepce każdego regulatora przepływu
- Wysoka dokładność regulacji nawet przy niekorzystnych warunkach napływu

Cechy konstrukcyjne

- Prostokątna obudowa
- Wymienne uszczelki
- Obustronne zakończenie kołnierzowe
- Zewnętrzne przedłużenie osi wskazujące położenie przegrody przepustnicy
- Izolacja termiczna i akustyczna

Materiał i powierzchnia

- Obudowa z blachy stalowej ocynkowanej
- Przepustnica i czujnik pomiaru ciśnienia wykonane z aluminium
- Izolacja z wełny mineralnej
- Łożyska z tworzywa sztucznego

TA-Silenzio-D

- Obudowa izolacji akustycznej z blachy stalowej ocynkowanej
- Izolacja z wełny mineralnej
- Gumowe elementy tłumiące hałas generowany przez urządzenie

Wełna mineralna

- Niepalna według PN2862 – klasa A
- Ze znakiem jakości RAL-GZ 388
- Ulegająca biodegradacji w rozumieniu TRGS 905 oraz dyrektywy Unii Europejskiej 97/69/EG
- Pokryta powłoką z jedwabiu szklanego odpornego na erozję przy prędkości powietrza do 20m/s
- Odporna na rozwój grzybów i bakterii

Montaż i uruchomienie

- Regulatory mogą być montowane w dowolnym położeniu (z wyjątkiem jednostek wyposażonych w statyczne przetworniki różnicy ciśnienia)
- W brzegach obudowy nawiercone otwory do podwieszenia prętami o średnicy M10

Normy i wytyczne

- Wytyczne higieniczne VDI 6022
- VDI 2083 klasa czystości 3
- Szczelność zamkniętej przepustnicy klasa 4 zgodnie z PN-EN 1751
- Szczelność obudowy klasa B zgodnie z PN-EN 1751

Konserwacja

- Urządzenie nie wymaga przeprowadzania prac konserwacyjnych

Dane techniczne

Wielkości nominalne	125 – 315
Zakres strumieni objętości powietrza	30 – 840 l/s
Zakres strumieni objętości powietrza	108 – 3024 m ³ /h
Zakres regulacji strumieni objętości powietrza (dynamiczny pomiar ciśnienia)	ok. 10-100% nominalnego strumienia objętości powietrza
Zakres różnicy ciśnienia	5 – 1000 Pa
Temperatura pracy	10 – 50 °C

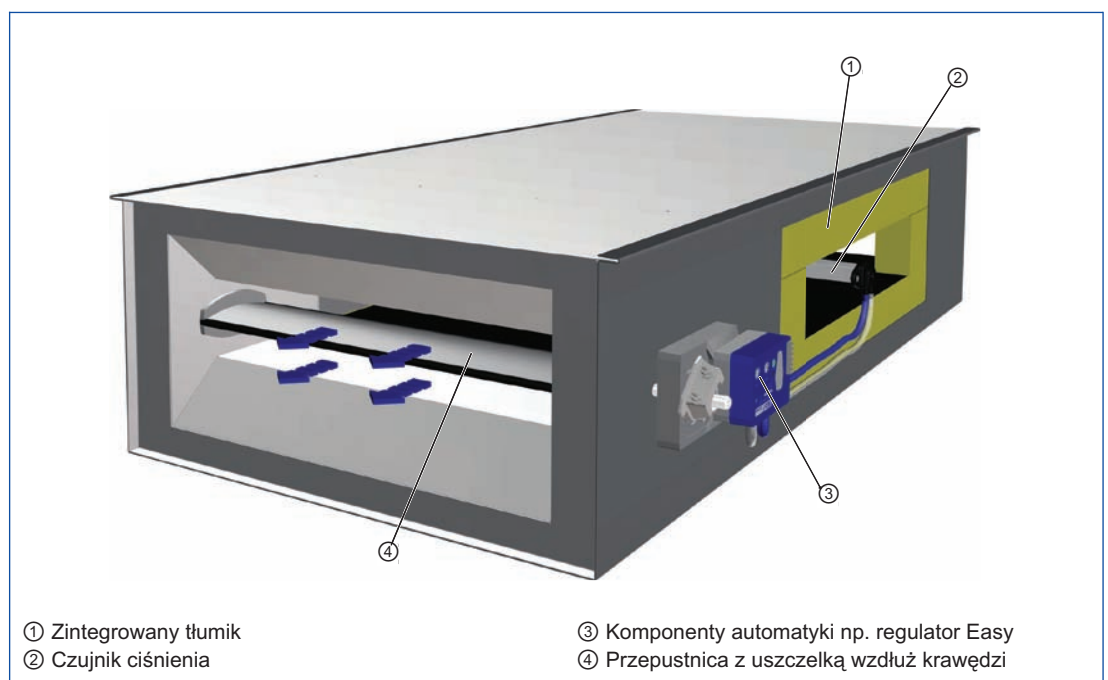
Działanie

Sposób działania

Regulator VAV wyposażony jest w czujnik różnicy ciśnienia do pomiaru strumienia objętości powietrza. Komponenty automatyki wyposażone są w przetwornik różnicy ciśnienia, przekształcający zmierzoną wartość w sygnał elektryczny, sterownik i siłownik. Funkcja regulacji może być realizowana za pomocą regulatora Easy, kompaktowego lub uniwersalnego.

W większości zastosowań wielkość nastawy przesyłana jest w postaci sygnału sterującego z pomieszczeniowego regulatora temperatury. Regulator porównuje wartość rzeczywistą z wartością zadaną i w przypadku różnicy pomiędzy tymi wartościami wysyła sygnał regulacyjny do siłownika. Zintegrowany tłumik redukuje hałas generowany przez dławiony strumień przepływającego powietrza.

Schemat regulatora TA-Silenzio



Kod zamówieniowy

TA-Silenzio, TA-Silenzio/Easy

TA – Silenzio – D / 200 / B1B / E 0 / 400 – 1200 / NO

1
2
3
4
5
6
7
8

TA – Silenzio – D / 200 / Easy

1
2
3
4

1 Typ

TA-Silenzio Regulator wywiewny

2 Izolacja akustyczna

Bez oznaczeń: brak

D Z izolacją akustyczną

3 Wielkość nominalna

125

160

200

250

315

4 Komponenty automatyki

Przykład

BC0 Regulator kompaktowy

B13 Regulator uniwersalny

5 Tryb pracy

E Autonomiczny

M Master

S Slave

F Stałowartościowy

6 Zakres sygnału

sterującego oraz wartości rzeczywistej

0 0 – 10V DC

2 2 – 10V DC

7 Strumień objętości powietrza [m³/h lub l/s]

$\dot{V}_{min} - \dot{V}_{max}$ nastawa fabryczna

8 Położenie przegrody przepustnicy

Tylko w przypadku siłowników ze sprężyną powrotną

NO bez zasilania otwarta

NC bez zasilania zamknięta

Przykład zamówienia

TA-Silenzio/250/BC0/M0/500–1500 m³/h

Izolacja akustycznabrak
 Wielkość nominalna250
 Komponenty automatyki....Regulator kompaktowy
 Tryb pracy.....Master
 Zakres sygnału sterującego 0 – 10 V DC
 Strumień objętości powietrza 500 – 1500 m³/h

TA-Silenzio/200/Easy

Izolacja akustycznabrak
 Wielkość nominalna200

Zakresy strumieni objętości powietrza

Minimalna różnica ciśnienia regulatora VAV jest istotnym czynnikiem w projektowaniu sieci przewodów i doborze wentylatora oraz jego prędkości obrotowej.

Dla wszystkich regulatorów przepływu i każdych warunków pracy należy zapewnić właściwe ciśnienie w przewodzie. Punkty pomiaru prędkości powinny być wybrane starannie.

Zakresy strumieni objętości powietrza i minimalne wartości różnicy ciśnienia

Wielkość nominalna	V		①	②	ΔV ± %
			Δp _{st min}		
	l/s	m ³ /h	Pa	Pa	
125	30	108	5	5	8
	70	252	10	20	7
	125	450	35	60	5
	180	648	65	120	5
160	45	162	5	5	8
	110	396	10	20	7
	195	702	30	55	5
	275	990	55	105	5
200	65	234	5	5	8
	150	540	10	20	7
	265	954	30	60	5
	380	1368	55	120	5
250	85	306	5	5	8
	200	720	10	20	7
	345	1242	30	60	5
	495	1782	60	115	5
315	145	522	5	5	8
	335	1206	15	20	7
	590	2124	35	50	5
	840	3024	65	105	5

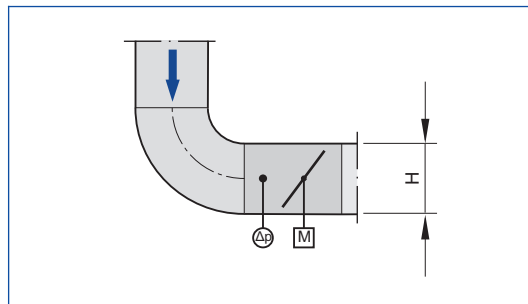
① TA-Silenzio

② TA-Silenzio z dodatkowym tłumikiem TS

Warunki napływu

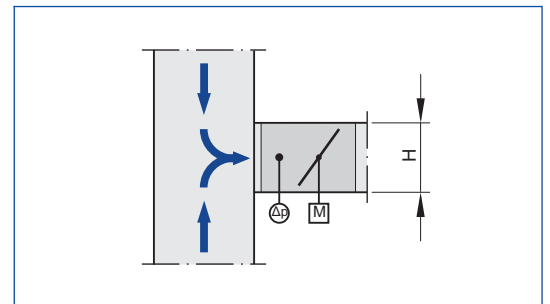
Dokładność pomiaru strumienia objętości powietrza ΔV zależy od warunków napływu powietrza

Kolano



Montaż regulatora bezpośrednio za kolaniem, z pominięciem odcinków prostych ma zaniebdwany wpływ na dokładność pomiaru strumienia objętości powietrza.

Trójnik



Określona dokładność pomiaru ΔV zostanie osiągnięta nawet przy montażu regulatora bezpośrednio za trójnikiem.

Szum przepływu

Szybki dobór: Poziom ciśnienia akustycznego przy różnicy ciśnienia 150 Pa

Tabela szybkiego doboru zawiera informacje o poziomie ciśnienia akustycznego w pomieszczeniu. Wartości pośrednie mogą być interpolowane. Szczegółowe informacje oraz rozkład wartości w poszczególnych częstotliwościach można znaleźć w programie doboru urządzeń Easy Product Finder.

Pierwszym kryterium doboru wielkości nominalnej są minimalne i maksymalne wartości strumieni objętości powietrza (V_{min} i V_{max}). Tabela szybkiego doboru obejmuje powszechnie akceptowane wartości ciśnienia akustycznego. Jeśli poziom ciśnienia akustycznego regulatora przekracza wymagany poziom należy dobrać większy regulator i/lub zastosować dodatkowy tłumik.

Wielkość nominalna	\dot{V}		Szum przepływu		Emisja hałasu przez obudowę	
			①	②	①	③
	l/s	m ³ /h	L _{PA}	L _{PA1}	L _{PA2}	L _{PA3}
125	30	108	13	3	10	8
	70	252	23	13	19	19
	125	450	30	21	26	26
	180	648	33	26	30	31
160	45	162	14	4	13	10
	110	396	25	14	22	21
	195	702	30	21	29	29
	275	990	33	26	34	34
200	65	234	13	0	12	8
	150	540	22	10	22	18
	265	954	26	16	28	26
	380	1368	29	21	33	31
250	85	306	14	2	13	8
	200	720	22	10	23	19
	345	1242	26	15	30	26
	495	1782	29	19	34	31
315	145	522	16	3	17	12
	335	1206	22	9	27	23
	590	2124	26	14	35	31
	840	3024	29	20	39	36

- ① TA-Silenzio
- ② TA-Silenzio z dodatkowym tłumikiem TS
- ③ TA-Silenzio-D

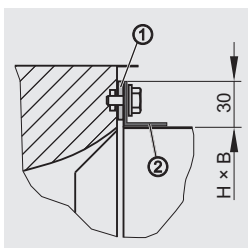
Opis



Regulator VAV
Typ TA-Silenzio

– Regulator VAV do regulacji zmiennych strumieni objętości powietrza w instalacjach wywiewnych

Wymiary

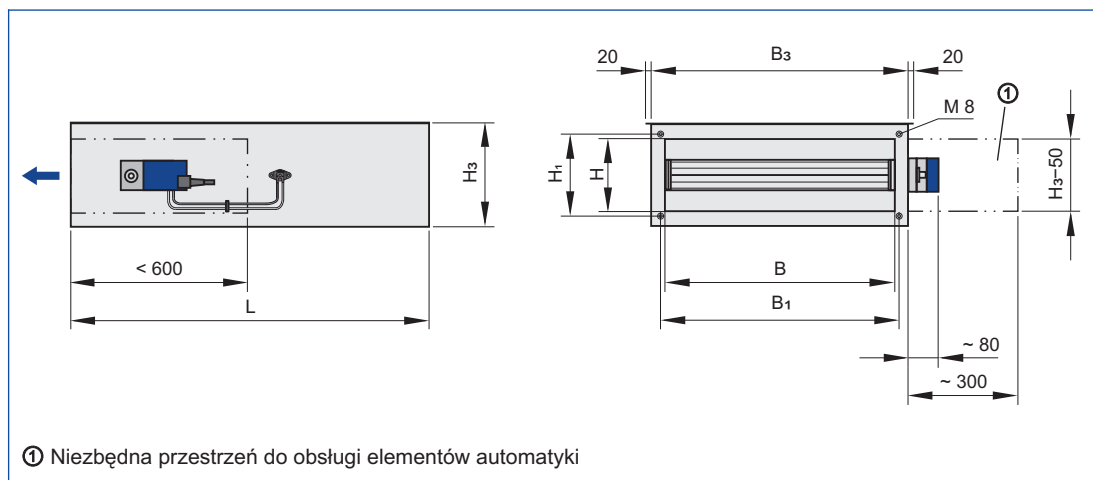


Szczegół kolnierza przyłączonego

① Uszczelka ściśliwa, poza zakresem dostawy

② Profil kanału

Wymiary regulatora TA-Silenzio



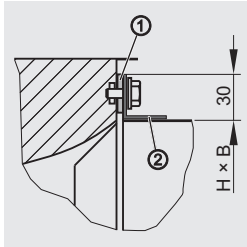
Wymiary i ciężar

Wielkość nominalna	L mm	B ₃ mm	H ₃ mm	B mm	B ₁ mm	H mm	H ₁ mm	m kg
125	1035	300	236	198	232	152	186	17
160	1035	410	236	308	342	152	186	21
200	1250	560	281	458	492	210	244	32
250	1250	700	311	598	632	201	235	41
315	1250	900	361	798	832	252	286	54

Opis

- Regulator VAV z izolacją akustyczną do regulacji zmiennych strumieni objętości powietrza w instalacjach nawiewnych
- Do pomieszczeń, w których hałas emitowany przez obudowę nie jest wystarczająco tłumiony przez strop podwieszony
- Sieć przewodów pomieszczeń, w których zamontowano regulator TA-Silenzio-D powinna być izolowana akustycznie od strony wentylatora
- Brak możliwości doposażenia dostarczonego regulatora w izolację akustyczną

Wymiary

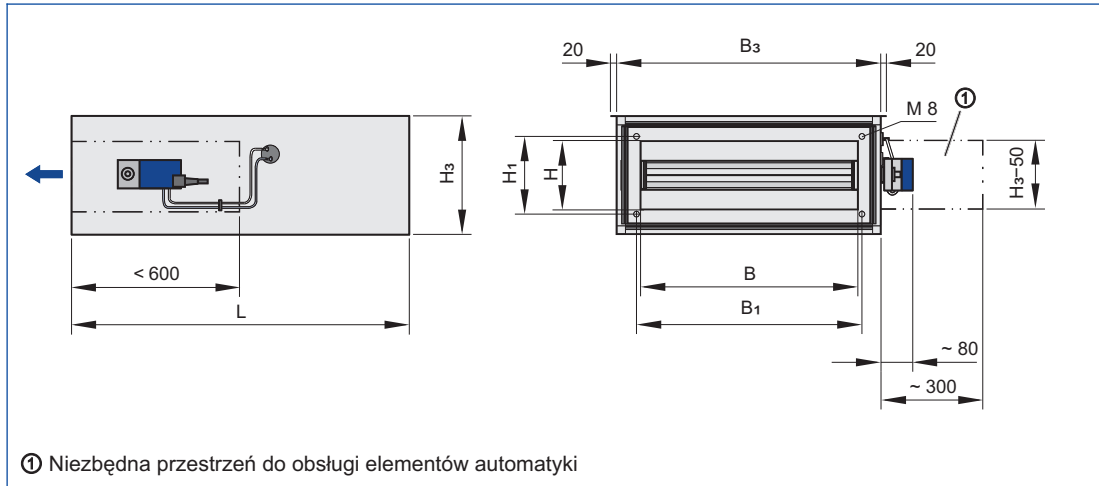


Szczegół kołnierza przyłączonego

① Uszczelka ściśliwa, poza zakresem dostawy

② Profil kanału

Wymiary regulatora TA-Silenzio-D



① Niezbędna przestrzeń do obsługi elementów automatyki

Wymiary i ciężar

Wielkość nominalna	L	B_3	H_3	B	B_1	H	H_1	m
	mm	mm	mm	mm	mm	mm	mm	kg
125	1035	380	316	198	232	152	186	32
160	1035	490	316	308	342	152	186	38
200	1250	640	361	458	492	210	244	64
250	1250	780	391	598	632	201	235	72
315	1250	980	441	798	832	252	286	91

Tekst standardowy

Tekst ten dotyczy podstawowego wariantu wykonania regulatora i znajduje zastosowanie w wielu opisach. Tekst dla innych wariantów wykonania może być wygenerowany w programie Easy Product Finder.

Prostokątne regulatory VAV do systemów o zmiennym i stałym przepływie o wysokich wymaganiach akustycznych, do instalacji wywiewnych, dostępne w 5 wielkościach nominalnych. Wysoka dokładność regulacji nawet w niekorzystnych warunkach napływu. Gotowy do pracy regulator zbudowany jest z części mechanicznych oraz elektronicznych komponentów sterowania. W skład każdego urządzenia wchodzi czujnik ciśnienia do pomiaru strumienia objętości powietrza, przepustnica i zintegrowany tłumik. Na obudowie zamontowane są fabrycznie elementy automatyki. Czujnik ciśnienia z otworami o średnicy 3mm jest odporny na kurz i zanieczyszczenia. Obustronne kołnierze zapewniają łatwe połączenie z przewodami wentylacyjnymi. Obudowa izolowana termicznie i akustycznie. Zewnętrzne przedłużenie osi wskazuje położenie przegrody przepustnicy. Szczelność zamkniętej przepustnicy klasa 4 zgodnie z PN-EN 1751. Szczelność obudowy klasa B zgodnie z PN-EN 1751. Regulatory spełniają wytyczne VDI 2083 klasa czystości 3, wytyczne higieniczne VDI 6022 oraz PN-EN 13779 i VDI 3803.

Cechy charakterystyczne

- Testowany zgodnie z wytycznymi higienicznymi VDI 6022
- Bezpośrednie podłączenie przewodów
- Fabryczna nastawa lub programowanie i test aerodynamiczny
- Strumień objętości powietrza może być zmierzony i dostosowany na budowie, do zmiany nastaw może być konieczne zastosowanie dodatkowych narzędzi

Materiał i powierzchnia

- Obudowa z blachy stalowej ocynkowanej
- Przepustnica i czujnik pomiaru ciśnienia wykonane z aluminium
- Izolacja z wełny mineralnej
- Łożyska z tworzywa sztucznego

TA-Silenzio-D

- Obudowa izolacji akustycznej z blachy stalowej ocynkowanej
- Izolacja z wełny mineralnej
- Gumowe elementy tłumiące hałas generowany przez urządzenie

Wełna mineralna

- Niepalna według PN2862 – klasa A
- Ze znakiem jakości RAL-GZ 388
- Ulegająca biodegradacji w rozumieniu TRGS 905 oraz dyrektywy Unii Europejskiej 97/69/EG
- Pokryta powłoką z jedwabiu szklanego odpornego na erozję przy prędkości powietrza do 20 m/s
- Odporna na rozwój grzybów i bakterii

Dane techniczne

- Wielkości nominalne: 125 - 315
- Zakres strumieni objętości powietrza: 30 - 840 l/s lub 108 - 3024 m³/h
- Zakres regulacji strumieni objętości powietrza (dynamiczny pomiar ciśnienia) - ok. 10-100% nominalnego strumienia objętości powietrza
- Zakres różnicy ciśnienia: 5 - 1000 Pa

Wyposażenie

Regulator zmiennego przepływu powietrza z elektronicznym sterownikiem Easy, do którego należy podać zewnętrzny sygnał sterujący, sygnał wartości rzeczywistej może być wyprowadzony do systemu BMS.

- Napięcie zasilania 24V AC/DC
- Zakres sygnału sterującego 0-10V
- Możliwość sterowania wymuszonego za pomocą zewnętrznych styków bezpotencjałowych: ZAMKNIJ, OTWÓRZ, V_{min} i V_{max}
- Potencjometry ze skalą procentową do nastawy strumieni objętości powietrza V_{min} i V_{max}
- Sygnał wartości rzeczywistej odniesiony do nominalnego strumienia objętości powietrza w celu uproszczenia uruchomienia i późniejszych modyfikacji
- Strumień objętości powietrza około 10-100% nominalnego strumienia objętości powietrza
- Zewnętrzne diody sygnalizujące stan pracy: wyregulowane, nie wyregulowane, brak napięcia

Listwy przyłączeniowe do połączeń elektrycznych.

Dane do doboru wielkości

- \dot{V} _____ [m³/h]
- Δp_{st} _____ [Pa]
- L_{PA} Szum przepływu _____ [dB(A)]
- L_{PA} Emisja hałasu przez obudowę _____ [dB(A)]

1 Warianty wykonania

1 Typ

TA-Silenzio regulator wywiewny

2 Izolacja akustyczna

Bez oznaczeń: brak

D Z izolacją akustyczną

3 Wielkość nominalna

125

160

200

250

315

4 Komponenty automatyki

Przykład

BC0 Regulator kompaktowy

B13 Regulator uniwersalny

5 Tryb pracy

E Autonomiczny

M Master

S Slave

F Stałowartościowy

6 Zakres sygnału

sterującego oraz wartości rzeczywistej

0 0 – 10V DC

2 2 – 10V DC

7 Strumień objętości powietrza [m³/h lub l/s]

V_{\min} – V_{\max} nastawa fabryczna

8 Położenie przegrody przepustnicy

Tylko w przypadku siłowników ze sprężyną powrotną

NO bez zasilania otwarta

NC bez zasilania zamknięta